

Heimsport-Trainingsgerät  
Elektrisches Laufband

# TM 2 Pro de Luxe



**D**

Montage- und Bedienungsanleitung  
für Bestell-Nr. 12416(A)

**GB**

Assembly and exercise instructions  
for Order 12416(A)

**NL**

Montage- en bedieningshandleiding voor  
Bestelnummer 12416(A)

**F**

Notice de montage et d'utilisation du  
No. de commande 12416(A)

**RU**

Инструкция по монтажу и эксплуатации  
№ заказа 12416(A)

|  |               |
|--|---------------|
| 1. Wichtige Empfehlungen und Sicherheitshinweise | Seite 2       |
| 2. Einzelteileübersicht                          | Seite 3 - 4   |
| 3. Technische Daten                              | Seite 5 - 6   |
| 4. Montageanleitung mit Explosionsdarstellungen  | Seite 7 - 10  |
| 7. Computeranleitung                             | Seite 11 - 12 |
| 8. Trainingsanleitung, Aufwärmübungen (Warm Up)  | Seite 13      |

Sehr geehrte Kundin, sehr geehrter Kunde

Wir gratulieren Ihnen zum Kauf dieses Heimsport-Trainingsgerätes und wünschen Ihnen viel Vergnügen damit.  
Bitte beachten und befolgen Sie die Hinweise und Anweisungen dieser Montage- und Bedienungsanleitung.  
Wenn Sie irgendwelche Fragen haben, können Sie sich selbstverständlich jederzeit an uns wenden.

Mit freundlichen Grüßen

Top-Sports Gilles GmbH  
Friedrichstraße 55  
42551 Velbert

Contents Page 14

Sommaire Page 24

Inhoudsopgave Pagina 34

Обзор содержания СТР. 44



**Achtung:**

Vor Benutzung  
Bedienungsan-  
leitung lesen!

### Wichtige Empfehlungen und Sicherheitshinweise

Unsere Produkte sind grundsätzlich TÜV-GS geprüft und entsprechen damit dem aktuellen, höchsten Sicherheitsstandard. Diese Tatsache entbindet aber nicht die nachfolgenden Grundsätze strikt zu befolgen.

1. Das Gerät genau nach der Montageanleitung aufbauen und nur die, für den Aufbau des Gerätes beigefügten und in der Stückliste aufgeführten, gerätespezifischen Einzelteile verwenden. Vor dem eigentlichen Aufbau die Vollständigkeit der Lieferung anhand des Lieferscheins und die Vollständigkeit des Lieferumfangs anhand der Montageschritte grob kontrollieren. Sollte eine Reparaturfall eintreten, holen Sie sich Rat bei Ihrem Händler oder kontaktieren Sie unseren Service.

2. Vor der ersten Benutzung und in regelmässigen Abständen (alle 1-2 Monate) den festen Sitz aller Schrauben, Muttern und sonstigen Verbindungen prüfen, damit der sichere Betriebszustand des Trainingsgerätes gewährleistet ist. Defekte Einzelteile müssen unverzüglich ausgetauscht oder entfernt werden. Gegebenenfalls das Gerät bis zur Instandsetzung sperren.

3. Das Gerät an einem trockenen, ebenen Ort aufstellen und es vor Feuchtigkeit und Nässe schützen. Bodenebenheiten sind durch geeignete Massnahmen am Boden und, sofern bei diesem Gerät vorhanden, durch dafür vorgesehene, justierbare Teile des Gerätes auszugleichen. Der Kontakt mit Feuchtigkeit und Nässe ist auszuschliessen.

4. Sofern der Aufstellort besonders gegen Druckstellen, Verschmutzungen und ähnliches geschützt werden soll, eine geeignete, rutschfeste Unterlage (z.B. Gummimatte, Holzplatte o.ä.) unter das Gerät legen.

5. Vor dem Trainingsbeginn alle Gegenstände in einem Umkreis von 2 Metern um das Gerät entfernen.

6. Für die Reinigung des Gerätes keine aggressiven Reinigungsmittel und zum Aufbau und für eventuelle Reparaturen nur die mitgelieferten bzw. geeignete, eigene Werkzeuge verwenden. Schweissablagerungen am Gerät sind direkt nach Trainingsende zu entfernen.

7. **ACHTUNG!** Systeme der Herzfrequenzüberwachung können ungenau sein. Übermäßiges Trainieren kann zu ernsthaftem gesundheitlichem Schaden oder zum Tod führen. Vor der Aufnahme eines gezielten Trainings ist daher ein geeigneter Arzt zu konsultieren. Dieser kann definieren welcher maximalen Belastung (Puls, Watt, Trainingsdauer u.s.w.) man sich aussetzen darf und genaue Auskünfte bzgl. der richtigen Körperhaltung beim Training, der Trainingsziele und der Ernährung geben. Es darf nicht nach schweren Malzeiten trainiert werden. Es ist zu beachten, dass dieses Gerät nicht für therapeutische Zwecke geeignet ist.

8. Mit dem Gerät nur trainieren wenn es einwandfrei funktioniert. Für eventuelle Reparaturen nur Original-Ersatzteile verwenden. **ACHTUNG:** Sollten Teile bei Benutzung des Gerätes übermäßig heiss werden ersetzen sie diese umgehend und sichern sie das Gerät gegen Benutzung solange es noch nicht in Stand gesetzt wurde.

9. Bei der Einstellung von verstellbaren Teilen auf die richtige Position bzw. die markierte, maximale Einstellposition und ordnungsgemässe Sicherung der neu eingestellten Position achten. Sollten Hilfsmittel zur Einstellung nötig sein, müssen diese nach dem Einstellvorgang wieder entfernt werden.

10. Sofern in der Anleitung nicht anders beschrieben, darf das Gerät nur immer von einer Person zum Trainieren benutzt werden, und die Trainingsleistung sollte insgesamt 60 Min./tägl. nicht überschreiten.


11. Es sind Trainingskleidung und Schuhe zu tragen die für ein Fitness-Training mit dem Gerät geeignet sind. Die Kleidung muss so beschaffen sein, dass diese aufgrund ihrer Form (z.B. Länge) während des Trainings nicht hängen bleiben kann. Die Trainingsschuhe sollten passend zum Trainingsgerät gewählt werden, grundsätzlich dem Fuss einen festen Halt geben und eine rutschfeste Sohle besitzen.

12. **ACHTUNG:** Wenn Schwindelgefühle, Übelkeit, Brustschmerzen und andere abnormale Symptome wahrgenommen werden, das Training abbrechen und an einen geeigneten Arzt wenden.

13. Generell gilt, dass Sportgeräte kein Spielzeug sind. Sie dürfen daher nur bestimmungsgemäss und von entsprechend informierten und unterwiesenen Personen benutzt werden.

14. Personen wie Kinder, Invalide und behinderte Menschen sollten, das Gerät nur im Beisein einer weiteren Person, die eine Hilfestellung und Anleitung geben kann, benutzen. Die Benutzung des Gerätes durch unbeaufsichtigte Kinder ist durch geeignete Massnahmen auszuschliessen.

15. Es ist darauf zu achten, dass der Trainierende und andere Personen sich niemals mit irgendwelchen Körperteilen in den Bereich von sich noch bewegenden Teilen begeben oder befinden.

16.  Dieses Produkt darf am Ende seiner Lebensdauer nicht über den normalen Haushaltsabfall entsorgt werden, sondern muss an einem Sammelpunkt für das Recycling von elektrischen und elektronischen Geräten abgegeben werden. Das Symbol auf dem Produkt, der Gebrauchsanleitung oder der Verpackung weist darauf hin.

Die Werkstoffe sind gemäß ihrer Kennzeichnung wiederverwertbar. Mit der Wiederverwendung, der stofflichen Verwertung oder anderen Formen der Verwertung von Altgeräten leisten Sie einen wichtigen Beitrag zum Schutze unserer Umwelt. Bitte erfragen Sie bei der Gemeindeverwaltung die zuständige Entsorgungsstelle.

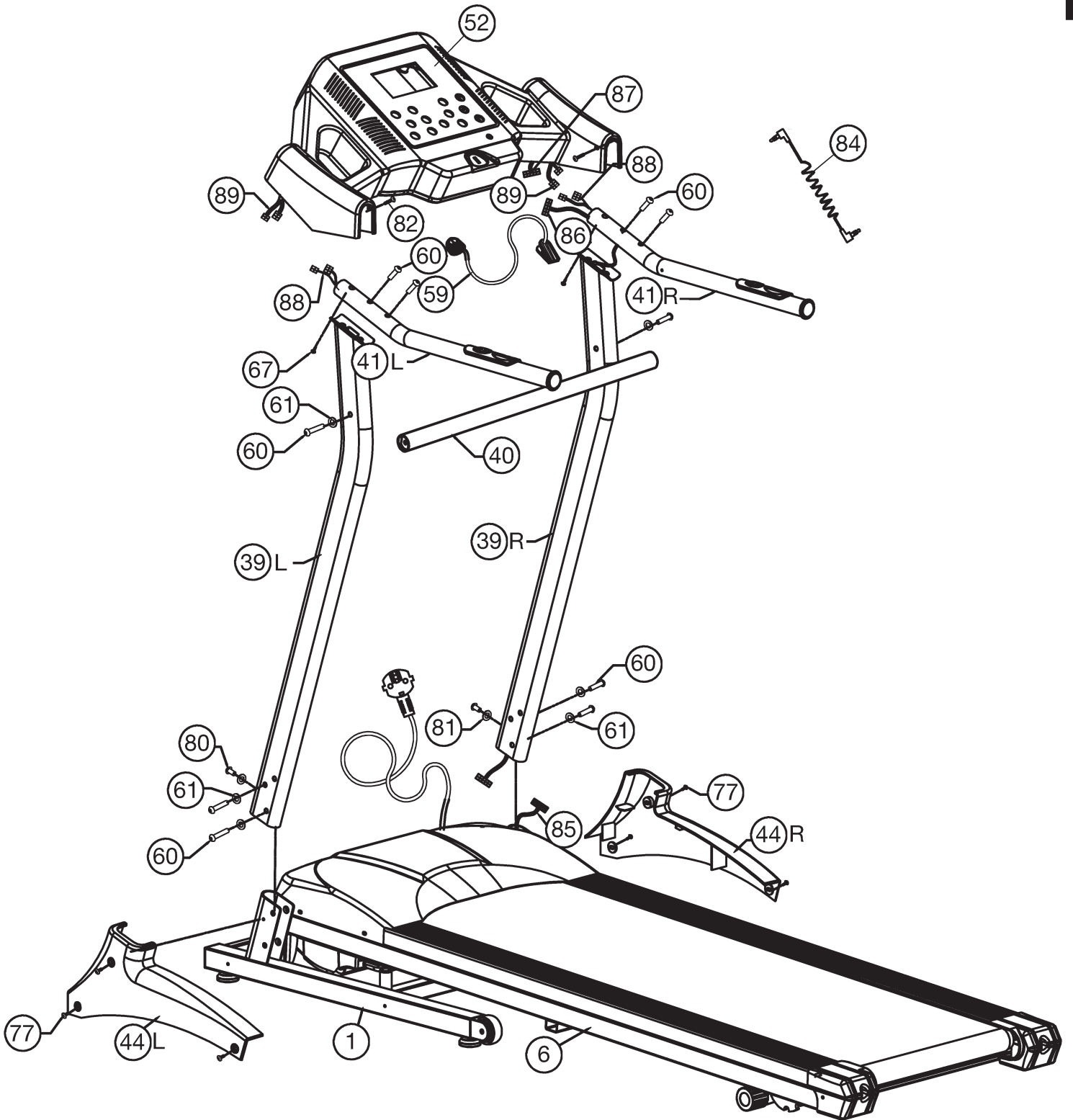
17. Die Verpackungsmaterialien, leere Batterien und Teile des Gerätes im Sinne der Umwelt nicht mit dem Hausmüll entsorgen sondern in dafür vorgesehene Sammelbehälter werfen oder bei geeigneten Sammelstellen abgeben.

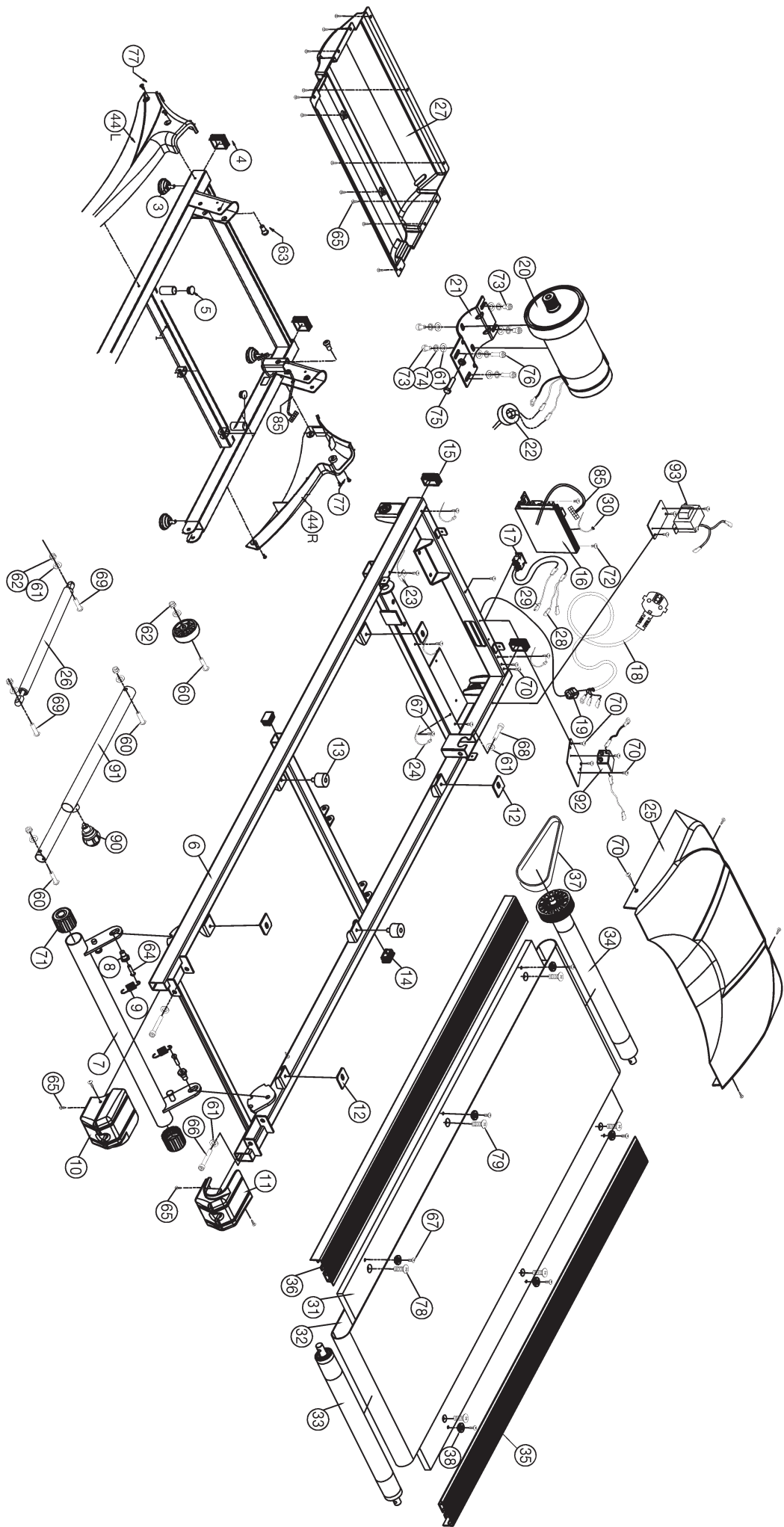
18. Die zulässige maximale Belastung (=Körpergewicht) ist auf 120 kg festgelegt worden. Stellen Sie vor Trainingsbeginn sicher, dass das zulässige Gesamtgewicht nicht überschritten wird.

19. Wenn die Anschlußleitung dieses Gerätes beschädigt ist, muss diese durch den Hersteller oder den Kundendienst oder durch eine elektrisch qualifizierte Person ersetzt werden.

20. Dieses Gerät ist gemäss der EN ISO 20957-1:2013, EN 957-6:2010/A1:2014 + EMC Directive 2014/30/EU.

21. Die Montage- und Bedienungsanleitung ist als Teil des Produktes zu betrachten. Bei Verkauf oder der Weitergabe des Produktes ist diese Dokumentation mitzugeben.





## Stückliste-Ersatzteilliste

### TM 2 Pro de Luxe Best.-Nr. 12416(A)

Technische Daten: Stand: 01. 05. 2018

- **0,92KW** (1,25PS) Motor mit **Peak-Leistung 1,3KW** (1,75PS)
- Geschwindigkeitsregelung von 1 km/h bis 16 km/h
- 25 Trainingsprogramme mit programmierter Geschwindigkeitsregelung
- 3 manuelle Programme mit Vorgabe von Zeit, Entfernung und Kalorien
- Einstellmöglichkeiten an den Handläufen der Geschwindigkeit und Start/Stop
- Handpulsmessung an den Handläufen
- mehrfache manuelle Steigungsverstellung
- Schwingungsgedämpfte Lauffläche
- Sicherheitsbandstopp
- Platz sparend hochklappbar
- Blue-Back-Light LCD Display mit gleichzeitiger Anzeige von: Zeit, Geschwindigkeit, Entfernung, ca. Kalorienverbrauch und Pulsfrequenz
- Direktwahltasten für 2, 4, 6, 8, 10, 12, 14 und 16km/h
- Technische Daten 220-240Volt~50-60Hz/925Watt
- Geeignet bis zu einem Körpergewicht von max. 120 kg
- Anschluss für MP 3 Player
- Gerätegewicht 52,7kg
- Trainingsplatzbedarf: mind. 6m<sup>2</sup>
- Abmessung der Lauffläche: ca. L 120 x B 40 cm  
Stellmaße ca. L 165 x B 71 x H 125 cm  
Stellmaße hochgeklappt: ca. L 80 x B 71 x H 148 cm

Nach Öffnen der Verpackung bitte kontrollieren, ob alle Teile entsprechend der nachfolgenden Montageschritte vorhanden sind. Ist dies der Fall, können Sie mit dem Zusammenbau beginnen. Wenn ein Bauteil nicht in Ordnung ist oder fehlt, oder wenn Sie in Zukunft ein Ersatzteil benötigen, wenden Sie sich bitte an:

**Internet Service- und Ersatzteilportal:**  
**www.christopeit-service.de**

**Adresse:** Top-Sports Gilles GmbH  
Friedrichstraße 55  
42551 Velbert  
Telefon: +49 (0) 20 51 / 60 67-0  
Telefax: +49 (0) 20 51 / 60 67-44  
e-mail: info@christopeit-sport.com  
www.christopeit-sport.com

**Dieses Laufband ist nur für den privaten Heimsportbereich gedacht und nicht für gewerbliche oder kommerzielle Nutzung geeignet. Heimsportnutzung Klasse H/C**



| Abbildungs-Nr. | Bezeichnung           | Abmessung mm | Menge Stück | Montiert an Abbildungs Nr. | ET-Nummer     |
|----------------|-----------------------|--------------|-------------|----------------------------|---------------|
| 1              | Grundrahmen           |              | 1           | 6                          | 33-1241101-SW |
| 2              | Transportrolle        |              | 2           | 1                          | 36-1241-07-BT |
| 3              | Fuß höhenverstellbar  | M8           | 4           | 1                          | 36-1241-08-BT |
| 4              | Vierkantstopfen       | 40x40        | 2           | 1                          | 36-1241-09-BT |
| 5              | Rundstopfen           | 22           | 2           | 1                          | 36-1241-10-BT |
| 6              | Laufrahmen            |              | 1           | 1                          | 33-1241-02-SI |
| 7              | Steigungsbügel        |              | 1           | 6                          | 33-1241303-SW |
| 8              | Schraube              | M10x21       | 2           | 7                          | 36-1241-11-BT |
| 9              | Feder                 |              | 2           | 7                          | 36-1241-12-BT |
| 10             | Endkappe links        |              | 1           | 6                          | 36-1241305-BT |
| 11             | Endkappe rechts       |              | 1           | 6                          | 36-1241306-BT |
| 12             | Dämpfungsplatte       |              | 4           | 6                          | 36-1241-12-BT |
| 13             | Gummidämpfer          |              | 2           | 6                          | 36-1241-13-BT |
| 14             | Rechteckstopfen       | 30x20        | 2           | 6                          | 36-1241-14-BT |
| 15             | Rechteckstopfen       | 40x25        | 2           | 6                          | 36-1241-15-BT |
| 16             | Steuerungsplatine     |              | 1           | 6                          | 36-1241104-BT |
| 17             | Hauptschalter         |              | 1           | 6                          | 36-1241-17-BT |
| 18             | Anschlusskabel        |              | 1           | 16                         | 36-1241-18-BT |
| 19             | Kabelschutz           |              | 1           | 18                         | 36-1241-19-BT |
| 20             | Motor                 |              | 1           | 21                         | 33-1241-04-SI |
| 21             | Motorplatte           |              | 1           | 6+20                       | 33-1241-05-SI |
| 22             | Abschirmung           |              | 1           | 20                         | 36-1241-20-BT |
| 23             | Sensor                |              | 1           | 6+16                       | 36-1241-21-BT |
| 24             | Kabelbinder           | 5x150        | 5           | 23+85                      | 36-1241-22-BT |
| 25             | Verkleidung           |              | 1           | 6                          | 36-1241301-BT |
| 26             | Dämpfung              |              | 1           | 1+6                        | 36-1241-23-BT |
| 27             | Abdeckung unten       |              | 1           | 6                          | 36-1241-24-BT |
| 28             | Kabelverbindung blau  |              | 1           | 16                         | 36-1241-25-BT |
| 29             | Kabelverbindung braun |              | 1           | 16                         | 36-1241-26-BT |
| 30             | Kabelbinder           | 3x100        | 5           | 16                         | 36-1241-27-BT |
| 31             | Gleitbrett            |              | 1           | 6                          | 36-1241-28-BT |
| 32             | Lauffläche            | 400x2545     | 1           | 33+34                      | 36-1241-04-BT |
| 33             | Hintere Rolle         |              | 1           | 6                          | 33-1241-06-SI |
| 34             | Vordere Rolle         |              | 1           | 6                          | 33-1241-07-SI |
| 35             | Seitenleiste          |              | 2           | 6+31                       | 36-1241307-BT |

| Abbildungs-Nr. | Bezeichnung                      | Abmessung mm | Menge Stück | Montiert an Abbildungs Nr. | ET-Nummer     |
|----------------|----------------------------------|--------------|-------------|----------------------------|---------------|
| 37             | Flachriemen                      | 180 J6       | 1           | 20+34                      | 36-1241-31-BT |
| 38             | Distanzstück                     |              | 6           | 31+35                      | 36-1241-32-BT |
| 39L            | Stützrohr links                  |              | 1           | 1                          | 33-1241601-SW |
| 39R            | Stützrohr rechts                 |              | 1           | 1                          | 33-1241602-SW |
| 40             | Verbindungsrohr                  |              | 1           | 39L+39R                    | 33-1241601-SW |
| 41L            | Handgriff links                  |              | 1           | 39L                        | 33-1241104-SW |
| 41R            | Handgriff rechts                 |              | 1           | 39R                        | 33-1241105-SW |
| 44L            | Stützrohrverkleidung links       |              | 1           | 1+39L                      | 36-1241601-BT |
| 44R            | Stützrohrverkleidung rechts      |              | 1           | 1+39R                      | 36-1241602-BT |
| 45             | Rundstopfen                      | 32           | 2           | 41                         | 36-1241-34-BT |
| 46             | Griffüberzug                     |              | 2           | 41                         | 36-1241304-BT |
| 47L-51         | Handpuls/Ferntasten links        |              | 1           | 41L                        | 36-1241105-BT |
| 47R-51         | Handpuls/Ferntasten rechts       |              | 1           | 41R                        | 36-1241106-BT |
| 52-58          | Computer                         |              | 1           | 41L+41R                    | 36-1241603-BT |
| 59             | Sicherungs-Clip                  |              | 1           | 52                         | 36-1241-29-BT |
| 60             | Innensechskantschraube           | M8x45        | 14          | 1,39,40,41+91              | 39-10110      |
| 61             | Unterlegscheibe                  | 8//16        | 25          | 60,66,68,69,73+76          | 39-9862-CR    |
| 62             | Mutter                           | M8           | 6           | 60,69                      | 39-9918-CR    |
| 63             | Schraube                         | M10x28       | 2           | 1+6                        | 36-1241-37-BT |
| 64             | Innensechskantschraube           |              | 2           | 8                          | 36-1241-38-BT |
| 65             | Kreuzschlitzschraube             | 4x12         | 15          | 10,11+27                   | 39-10188      |
| 66             | Innensechskantschraube           | M8x80        | 2           | 6+33                       | 39-9956       |
| 67             | Kreuzschlitzschraube             | 4x15         | 18          | 31+52                      | 39-10187      |
| 68             | Innensechskantschraube           | M8x55        | 1           | 6+34                       | 39-10056      |
| 69             | Innensechskantschraube           | M8x35        | 1           | 26                         | 39-10133      |
| 70             | Schraube                         | M4x10        | 13          | 6,25,92+93                 | 39-10188      |
| 71             | Fußkappe                         |              | 2           | 7                          | 36-1241-39-BT |
| 72             | Schraube                         | M4x15        | 2           | 16                         | 39-10187      |
| 73             | Innensechskantschraube           | M8x15        | 4           | 6,20+21                    | 39-9888       |
| 74             | Federring                        | für M8       | 6           | 73+76                      | 39-9864-VC    |
| 75             | Sechskantschraube                | M8x40        | 1           | 6+21                       | 39-10125-VC   |
| 76             | Innensechskantschraube           | M8x35        | 2           | 6+21                       | 39-10133      |
| 77             | Schraube                         | M5x10        | 6           | 1+44                       | 39-9903       |
| 78             | Senkkopfschraube                 | M6x25        | 4           | 31                         | 39-9959       |
| 79             | Senkkopfschraube                 | M6x20        | 2           | 31                         | 39-9958       |
| 80             | Innensechskantschraube           | M8x12        | 2           | 39                         | 39-9922       |
| 81             | Unterlegscheibe gebogen          | 8//19        | 2           | 80                         | 39-9966-CR    |
| 82             | Schraube                         | 4x20         | 2           | 47+52                      | 39-9909-SW    |
| 83             | Kreuzschlitzschraube             | 3x8          | 15          | 52                         | 39-10076-SW   |
| 84             | Audiokabel                       |              | 1           | 52                         | 36-1142-30-BT |
| 85             | Verbindungskabel 1               |              | 1           | 16+86                      | 36-1241107-BT |
| 86             | Verbindungskabel 2               |              | 1           | 85+87                      | 36-1241108-BT |
| 87             | Verbindungskabel 3               |              | 1           | 86+52                      | 36-1241109-BT |
| 88             | Puls-/Tastenkabel 1              |              | 1           | 47+52                      | 36-1241110-BT |
| 89             | Puls-/Tastenkabel 2              |              | 1           | 47+52                      | 39-10111-SW   |
| 90             | Schnellverschluss                |              | 1           | 91                         | 36-1241-44-BT |
| 91             | Teleskopsicherung                |              | 1           | 1+6                        | 33-1241-13-SI |
| 92             | AC Kondensator                   |              | 1           | 16                         | 36-1241-45-BT |
| 93             | Transformator                    |              | 1           | 16                         | 36-1241-46-BT |
| 94             | Werkzeug Set                     |              | 1           |                            | 36-1241-47-BT |
| 95             | Montage- und Bedienungsanleitung |              | 1           |                            | 36-1241605-BT |
|                |                                  |              |             |                            |               |
|                |                                  |              |             |                            |               |
|                |                                  |              |             |                            |               |
|                |                                  |              |             |                            |               |

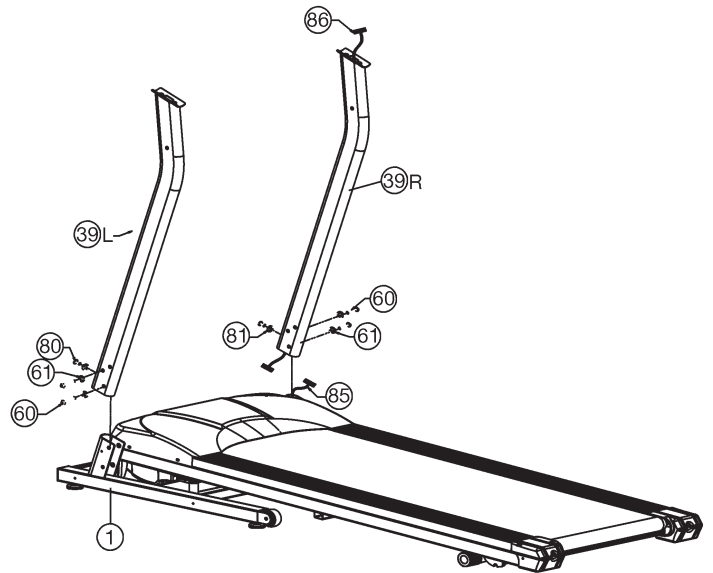
## Montageanleitung

**Bevor Sie mit der Montage beginnen, unbedingt unsere Empfehlungen und Sicherheitshinweise beachten!**

Entnehmen Sie alle Einzelteile aus dem Karton und legen Sie den vormontierten Grundkörper mit Unterstützung einer zweiten Person auf den Boden. **Montagezeit: ca. 30 - 40 min.**

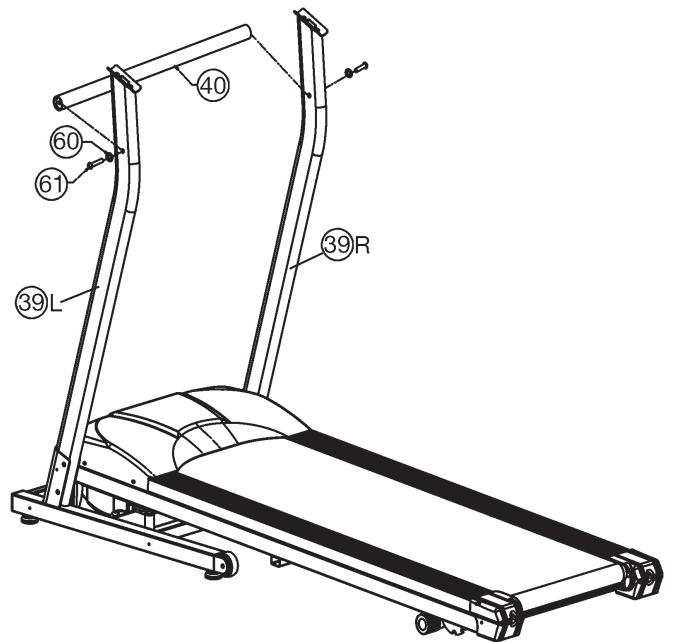
### Schritt 1:

1. Führen Sie das rechte Stützrohr (39R) mit dem eingelegten Verbindungskabel 2 (86) zum Grundrahmen (1) und verbinden Sie die Stecker vom Verbindungskabel 1 (85) und Verbindungskabel 2 (86).
2. Stecken Sie das rechte und linke Stützrohr (39R+39L) an den Grundrahmen (1), sodass die Bohrungen übereinander stehen und verschrauben Sie diese Verbindung mit den Schrauben (80+60) und Unterlegscheiben (81+61). Achten Sie darauf, dass die hergestellte Kabelverbindung nicht eingequetscht wird.



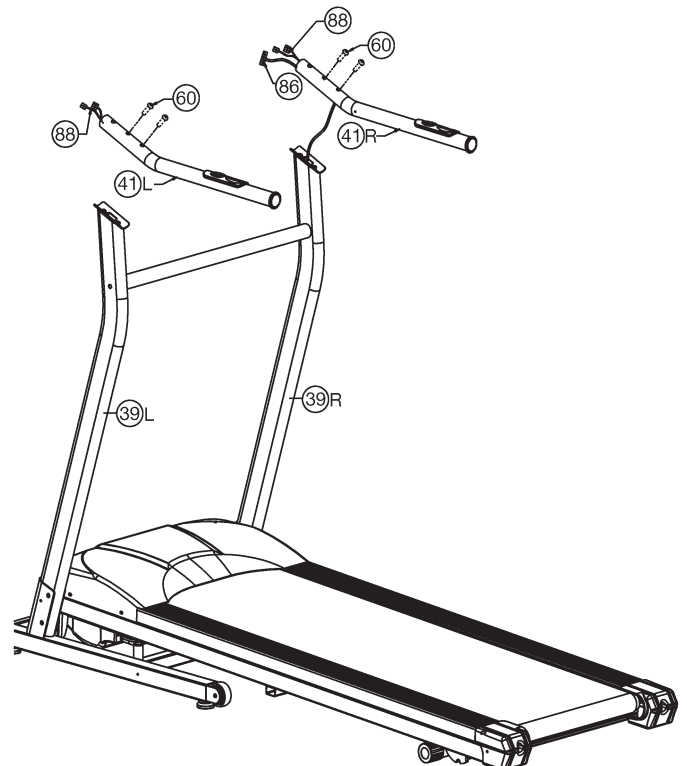
### Schritt 2:

1. Führen Sie das Verbindungsrohr (40) zwischen die Stützrohre (39L+39R) und schrauben Sie dies mittels der Schrauben (60) und Unterlegscheiben (61) fest.



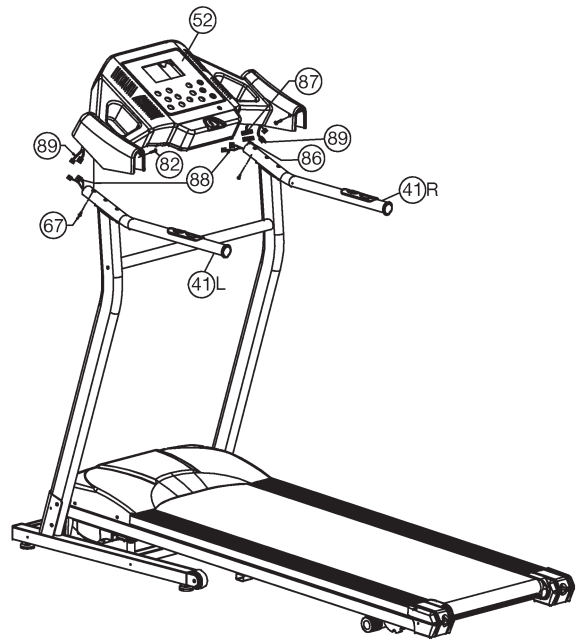
### Schritt 3:

1. Führen Sie die Handgriffe (41L+41R) zu den Stützrohren (39L+39R) und führen Sie das Computerkabel (86) durch den Handgriff (41R).
2. Verschrauben Sie die Griffe (41) an den Stützrohren (39) mittels der Schrauben (60).



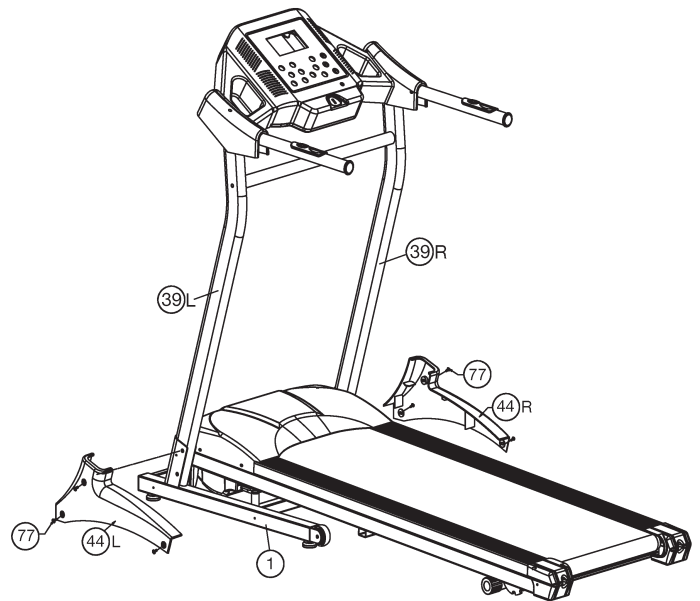
#### Schritt 4:

1. Legen Sie den Computer (52) auf die Enden der Handgriffe (41) auf und stecken Sie die Computer-Steckverbindung 2+3 (86+87) und die Puls/Tastenkabel 1+2 (88+89) zusammen. Achten Sie darauf, dass keine Kabel bei der Montage eingeklemmt werden.
2. Schrauben Sie den Computer (52) mit Hilfe der Schrauben (67+82) an den Handgriffen (41) fest.



#### Schritt 5:

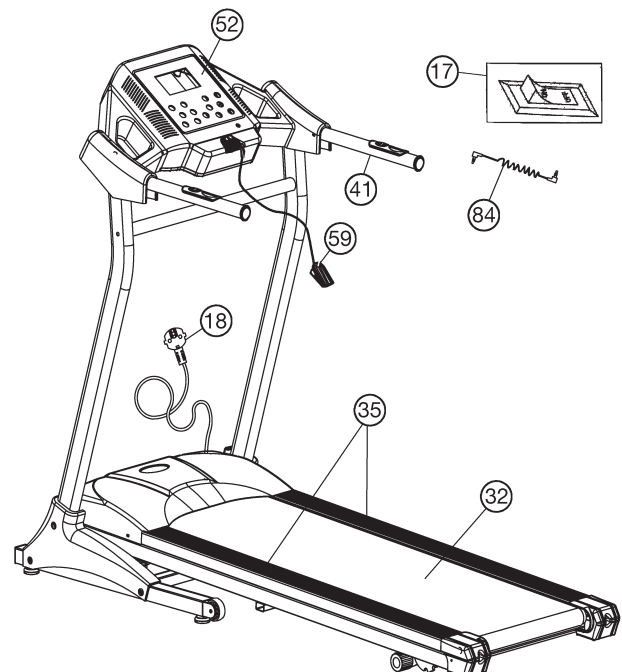
1. Montieren Sie Stützrohrverkleidungen (44L+44R) über die Verschraubungen von Grundrahmen (1) und Stützrohr (39L+39R) mittels der Schrauben (77).



#### Schritt 6:

##### Kontrolle und Inbetriebnahme

1. Alle Verschraubungen und Steckverbindungen auf ordnungsgemäße Montage und Funktion prüfen.
2. Wenn alles soweit in Ordnung ist, stecken Sie den Netzkabel (18) in eine vorschriftsmäßig installierte Steckdose (220-240V~50-60Hz) ein und schalten Sie den Hauptschalter (17) unten vorne am Grundgerät ein.
3. Legen Sie dann den Sicherungsclip (59) auf die entsprechende Stelle am Computer (52) und der Computer signalisiert die Betriebsbereitschaft. Legen Sie den Sicherheitsclip an Ihre Trainingskleidung (z. B. Hosenbund) an und stellen Sie sich auf die seitlichen Trittleisten (35) am Laufband. Drücken Sie die Start/Stop-Taste um das Laufband zu starten. Nach einem Sek. Count-Down setzt sich die Lauffläche (32) in Bewegung. Unmittelbar nach Anlauf der Laufbandes auf die Lauffläche (32) treten und der eingestellten Geschwindigkeit folgen. Machen Sie sich mit geringen Geschwindigkeiten mit dem Gerät vertraut.
4. Laufen Sie mittig auf der Lauffläche (32), halten Sie sich bei Unsicherheit beim Laufen am Handlauf (41) fest und treten Sie nicht auf die seitlichen Trittauflagen (35). Laufen Sie nur mit Blickrichtung zum Computer auf dem Laufband. Steigen Sie im Notfall seitlich vom Laufband ab und halten Sie sich dabei am Handlauf (41) fest.
5. Bei Verwendung eines externen Audiogerätes kann der Computer (52) mit den eingebauten Lautsprechern mittels eines Audiokabels (84) verbunden werden.



#### Anmerkung:

Bitte das Werkzeug-Set und die Anleitung sorgsam aufbewahren, da diese bei ggf. später einmal erforderlichen Reparaturen und Ersatzteilbestellungen benötigt werden.



**Steigungsverstellung:**

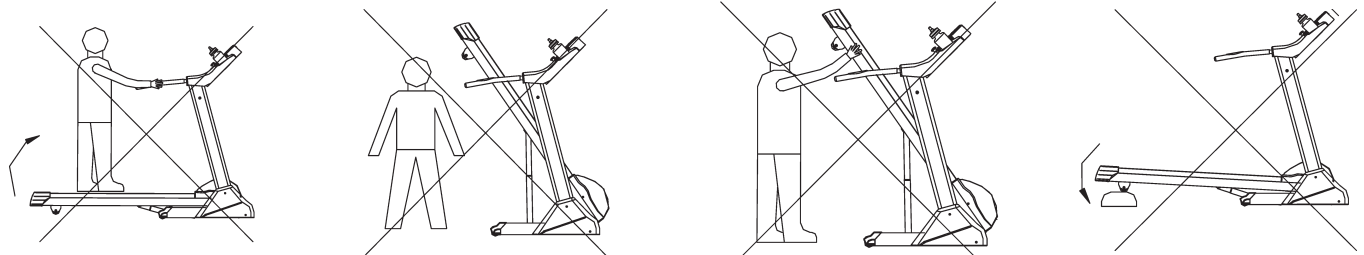
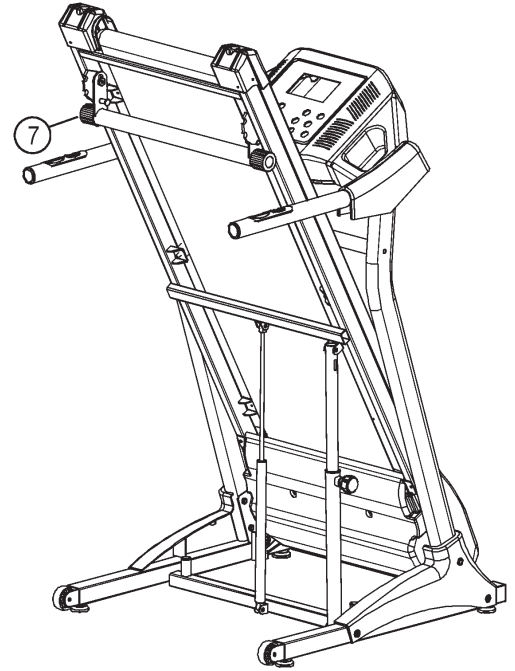
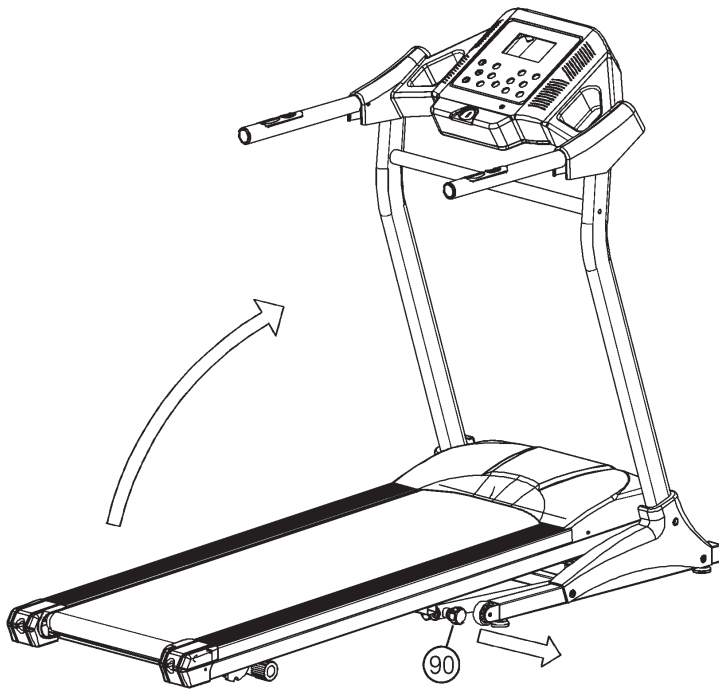
Ziehen Sie den Sicherungsknopf (90) und heben Sie den Grundrahmen mit einer Hand an und klappen Sie das Laufband zusammen bis es aufrecht arretiert ist. Ziehen Sie dann den Steigungsbügel (7) aus der vorhandenen, arretierten Position heraus und verschieben Sie den Steigungsbügel (7) in die gewünschte Position bis dieser wieder einrastet. Anschließend kann das Laufband wieder heruntergeklappt werden. Dazu wieder den Sicherungsknopf (90) ziehen. Die Steigungsverstellung ist dazu gedacht um die Belastung zu erhöhen wie beim Bergauflaufen.

**Transportieren des Laufbandes**

1. Ziehen Sie den Sicherungsknopf (90) und klappen Sie das Laufband durch Anheben an einer Endkappe hochkant zusammen bis diese Position automatisch durch Einrasten gesichert ist.
2. Fassen Sie das Laufband an den Endkappen mit beiden Händen an, ziehen Sie das Laufband zu sich bis es auf den Transportrollen steht und es sich leicht bewegen lässt.

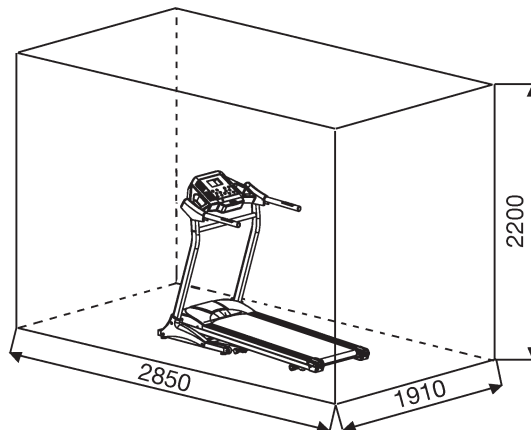
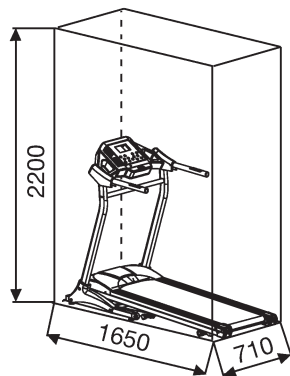
**Achtung:**

Vor dem Zusammenklappen des Laufbandes das Laufband ausschalten und warten bis die Lauffläche steht. Das Laufband im zusammen geklappten Zustand nicht in Betrieb nehmen!



Trainingsfläche in mm  
(für Gerät und Benutzer)

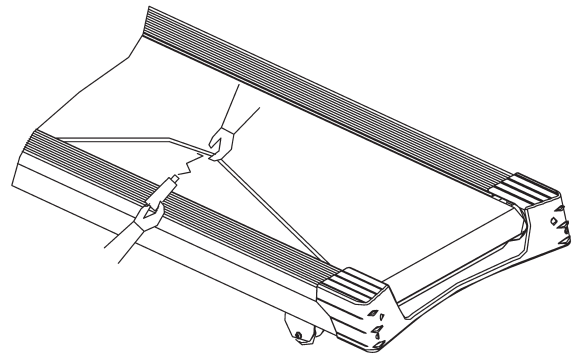
Freifläche in mm  
(Trainingsfläche und Sicherheitsfläche  
(umlaufend 60cm))



## Anmerkungen zur Wartung und Einstellung

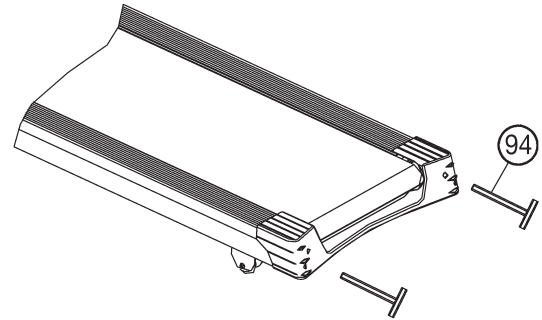
### 1. Pflegen der Lauffläche:

Damit das Laufband dauerhaft leicht und gut läuft, sollte immer nach 50 Betriebsstunden die Unterseite der Lauffläche, welche auf dem Gleitbrett liegt auf Ihre Gleitfähigkeit geprüft werden und ggf. mit Siliconspray (*Kein Schmierstoff auf ÖL- oder Petroleum Basis verwenden*) nachbehandelt werden. Dazu hebt man die Lauffläche etwas von Gleitbrett an und sprüht das Siliconöl zwischen Unterseite der Lauffläche und Oberseite vom Gleitbrett. (Achtung: Zuviel Schmiermittel kann ein Rutschen der Lauffläche zur Folge haben.)



### 2. Einstellen des Laufbandes :

1. Stellen Sie das Laufband im manuellen Programm auf 3 -5km/h ein.
2. Benutzen Sie den Innensechskantschlüssel um an den Endkappen das Band mittig auszurichten.
3. Um die Lauffläche nach Links auszurichten, drehen Sie die rechte Seite im Uhrzeigersinn.
4. Um die Lauffläche nach Rechts auszurichten, drehen Sie die linke Seite im Uhrzeigersinn
5. Sollte eine dauerhafte Ausrichtung der Lauffläche wie o. g. nicht möglich sein liegt eine Beschädigung der Lauffläche vor, welche dann ausgetauscht werden sollte.



**Hinweis:** Achten Sie darauf, dass die Lauffläche möglichst mittig läuft. Sobald sich diese zu weit aus der Mitte schiebt (über 10mm) sollte die Lauffläche wieder mittig nachjustiert werden.

### 3. Durchrutschen des Bandes:

1. Die Lauffläche ist nicht richtig gespannt. Beide Schrauben an den Endkappen etwas fester schrauben.
2. Der Keilriemen ist nicht richtig gespannt.
3. Zuviel Schmiermittel mit einem Tuch entfernen.

### 4. Keine Anzeige :

1. Überprüfen ob Stecker in der Steckdose und ob die Steckdose Strom hat.
2. Überprüfen ob Hauptschalter am Grundrahmen eingeschaltet und Sicherheits-Clip richtig am Computer positioniert ist.
3. Überprüfen ob die Steckverbindungen im Standrohr rechts zusammengesteckt sind.

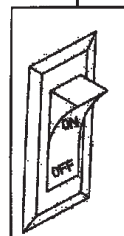
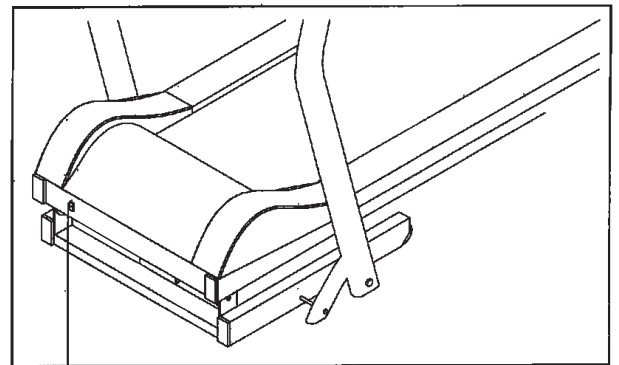
**ACHTUNG ! Bei Überprüfung der Computer-Steckverbindungen grundsätzlich den Netzstecker ziehen.**

### 5. Fremde Betriebsgeräusche

1. Überprüfung aller Schraubverbindungen auf festen Sitz.
2. Überprüfen ob der Flachriemen in Ordnung ist.
3. Überprüfen ob die Lauffläche in Ordnung ist.

#### Bemerkung:

Sollten Sie den Fehler nicht anhand der beschriebenen Hilfen finden, kontaktieren Sie den Verkäufer oder Hersteller.





### Anzeigen:

#### Puls-Display (Pulse):

Zeigt die Herzfrequenz an, wenn die Hände an den Pulssensoren aufliegen.

#### km/h- Display (Speed):

Zeigt die Geschwindigkeit des Laufbandes in Kilometer pro Stunde an.

#### Zeit-Display (Time):

Zeigt an, wie lange Sie gelaufen sind in Minuten und Sekunden.

#### Entfernung-Display (Distance):

Zeigt an, wie weit Sie gelaufen sind in Kilometer.

#### Kalorien-Display (Calories):

Zeigt die ca. verbrauchten Kilokalorien in kcal an.

#### Programmnummer-Display (P1-P25):

Zeigt die gewählte Programm Nr. P1-P25 an.

#### Programmprofil-Display (P1-P25):

Zeigt das Trainingsprofil des gewählten Trainingsprogrammes P1-P25 an.

### Tasten:

#### Tasten 2, 4, 6, 8, 10, 12, 14 und 16:

Direktwahl-tasten für 2, 4, 6, 8, 10, 12, 14 + 16 km/h  
Durch Drücken einer dieser Tasten wird das Laufband direkt auf die entsprechend ausgewählte Geschwindigkeit eingestellt.

#### F-Taste: (Funktion)

Durch Drücken dieser Taste wählt man das entsprechende Programm aus. (Trainingsprogramme P1 – P25)

#### E/L-Taste: (Eingabe/Löschen)

Mit der E/L-Taste kann eines der Vorgabeprogramme Zeit, Entfernung und Kalorien ausgewählt werden. Drücken dieser Taste nach Programmstopp setzt alle Werte auf null.

#### Start/Stop -Taste

Durch Drücken dieser Taste startet das ausgewählte Programm und die Lauffläche läuft 5 Sekunden verzögert an oder man unterbricht/stopp damit das Programm.

#### „+“ -Taste:

Drücken dieser Taste erhöht die Geschwindigkeit während des Betriebs des Laufbandes. Bei Stillstand können Eingabewerte erhöht werden.

#### „-“ -Taste:

Drücken dieser Taste verringert die Geschwindigkeit während des Betriebs des Laufbandes. Bei Stillstand können Eingabewerte vermindert werden.

### Inbetriebnahme

#### Manuelles Programm

1. Stecken Sie den Netzstecker in eine vorschriftsmäßig installierte Steckdose (230V~50Hz) und schalten Sie den Netzschalter (17) unten vorne am Grundgerät ein.
2. Stellen Sie sich auf den schwarzen Flächen am Seitenrand.
3. Legen Sie den Sicherheits-Clip an Ihre Trainings Kleidung (z. B. Hosenbund) an und in die entsprechende Aufnahme am Computer und der Computer zeigt Ihnen das manuelle Programm an und ist startbereit.
4. Drücken Sie die Start/Stop-Taste um das Laufband zu starten. Nach einem 5 Sek. Count- Down setzt sich die Lauffläche in Bewegung.  
Unmittelbar nach Anlauf des Bandes auf das Laufband gehen und der eingestellten Geschwindigkeit folgen.

#### Programme mit Zeit-, Entfernungs- oder Kalorien-Vorgabe.

##### Zeit- Programm:

Wählen Sie mit der E/L-Taste das Zeit- Programm aus, dann blinkt das Zeit-Display und zeigt einen Vorschlag von 20:00 Minuten an. Diesen können Sie auf Wunsch mit den „+“ und „-“ -Tasten abändern. (Vorgabemöglichkeit 8:00-99:00Minuten.) Starten Sie das Programm nach Vorgabe der Zeit mit der Start/Stop-Taste und der Vorgabewert zählt rückwärts bis auf „0“. Ist dieser Wert erreicht ertönt ein Signal und das Laufband stoppt.

##### Entfernungs- Programm:

Wählen Sie mit der E/L-Taste das Entfernungs- Programm aus, dann blinkt das Entfernungs-Display und ein Vorschlag von 5,00KM wird angezeigt. Diesen können Sie auf Wunsch mit den „+“ und „-“ -Tasten abändern (Vorgabemöglichkeit 1,00-99,00KM) Starten Sie das Programm nach Vorgabe der Entfernung mit der Start/Stop-Taste und der Vorgabewert zählt rückwärts bis auf „0“. Ist dieser Wert erreicht ertönt ein Signal und das Laufband stoppt.

##### Kalorien- Programm:

Wählen Sie mit der E/L-Taste das Kalorien- Programm aus, dann blinkt das Kalorien-Display und ein Vorschlag von 500kcal wird angezeigt. Diesen können Sie auf Wunsch mit den „+“ und „-“ -Tasten abändern. (Vorgabemöglichkeit 10-990 kcal.) Starten Sie das Programm nach Vorgabe der Kalorien mit der Start/Stop Taste und der Vorgabewert zählt rückwärts bis auf „0“. Ist dieser Wert erreicht ertönt ein Signal und das Laufband stoppt.

#### Eingabemöglichkeiten:

|                 | Anzeige | Anzeige Wert | Vorgabemöglichkeit | Anzeigemöglichkeit |
|-----------------|---------|--------------|--------------------|--------------------|
| ZEIT(MIN:SEK)   | 0:00    | 20:00        | 8:00-99:00         | 0:00-99:59         |
| KM/H            | 0.0     | N/A          | N/A                | 1.0-16.0           |
| KM              | 0.00    | 5.00         | 1.00-99.00         | 0.00-99.99         |
| PULS            | P       | N/A          | N/A                | 40-199             |
| KALORIEN (Kcal) | 0       | 500          | 10-990             | 0-999              |

#### Geschwindigkeitsprogramme P1-P25

Wählen Sie mittels der F -Taste zwischen 25 unterschiedlichen Geschwindigkeitsprogrammen aus. In diesen Programmen wird die vorgegebene Zeit in 10 Teilintervalle unterteilt und die Geschwindigkeit ändert sich automatisch wie in nachfolgender Tabelle ausgewiesen ist.

Durch Drücken der Start/Stop Taste wird das Programm gestartet. Nach Ablauf des Programms ertönt ein Signal und das Laufband stoppt.

Um das Programm zu unterbrechen drücken Sie erneut die Start/Stop-Taste.

## P1-P25 Programmablauffabelle:

| PRO- √<br>GRAMM | min -> | 1 | 2 | 3  | 4  | 5  | 6  | 7  | 8  | 9  | 10 | 11 | 12 | 13 | 14 | 15 | 16 | 17 | 18 | 19 | 20 | 21 | 22 | 23 | 24 | 25 | 26 | 27 | 28 | 29 | 30 |   |
|-----------------|--------|---|---|----|----|----|----|----|----|----|----|----|----|----|----|----|----|----|----|----|----|----|----|----|----|----|----|----|----|----|----|---|
| 1               | km/h : | 3 | 3 | 4  | 4  | 4  | 4  | 5  | 5  | 5  | 5  | 6  | 6  | 6  | 6  | 7  | 7  | 7  | 7  | 6  | 6  | 6  | 6  | 5  | 5  | 5  | 4  | 4  | 4  | 3  | 3  |   |
| 2               | km/h : | 4 | 4 | 5  | 7  | 9  | 11 | 11 | 11 | 9  | 7  | 5  | 5  | 7  | 9  | 11 | 11 | 11 | 11 | 9  | 7  | 5  | 5  | 7  | 9  | 11 | 11 | 9  | 5  | 4  | 4  |   |
| 3               | km/h : | 5 | 5 | 5  | 5  | 12 | 12 | 5  | 5  | 5  | 12 | 12 | 5  | 5  | 5  | 12 | 12 | 5  | 5  | 5  | 12 | 12 | 5  | 5  | 5  | 12 | 12 | 5  | 5  | 5  |    |   |
| 4               | km/h : | 5 | 5 | 6  | 6  | 6  | 6  | 7  | 7  | 7  | 7  | 8  | 8  | 8  | 8  | 9  | 9  | 9  | 9  | 8  | 8  | 8  | 8  | 7  | 7  | 7  | 6  | 6  | 6  | 5  | 5  |   |
| 5               | km/h : | 5 | 7 | 9  | 7  | 5  | 7  | 9  | 7  | 5  | 7  | 9  | 11 | 9  | 7  | 5  | 7  | 9  | 11 | 9  | 7  | 5  | 5  | 7  | 9  | 7  | 5  | 7  | 9  | 7  | 5  |   |
| 6               | km/h : | 5 | 6 | 7  | 8  | 9  | 8  | 7  | 6  | 5  | 6  | 7  | 8  | 9  | 8  | 7  | 6  | 5  | 6  | 7  | 8  | 9  | 8  | 7  | 6  | 5  | 6  | 7  | 8  | 9  | 8  |   |
| 7               | km/h : | 7 | 7 | 8  | 10 | 12 | 14 | 14 | 14 | 12 | 10 | 8  | 8  | 10 | 12 | 14 | 14 | 14 | 14 | 12 | 10 | 8  | 8  | 10 | 12 | 14 | 14 | 12 | 8  | 8  | 8  |   |
| 8               | km/h : | 7 | 7 | 8  | 9  | 10 | 11 | 12 | 13 | 14 | 15 | 15 | 15 | 15 | 15 | 15 | 15 | 15 | 15 | 15 | 15 | 15 | 13 | 13 | 11 | 11 | 11 | 9  | 9  | 6  | 6  | 6 |
| 9               | km/h : | 4 | 4 | 6  | 6  | 8  | 8  | 10 | 10 | 11 | 11 | 12 | 12 | 10 | 10 | 8  | 8  | 7  | 7  | 8  | 8  | 7  | 7  | 6  | 6  | 5  | 5  | 4  | 4  | 3  | 3  |   |
| 10              | km/h : | 7 | 7 | 9  | 9  | 11 | 11 | 13 | 13 | 14 | 14 | 13 | 13 | 11 | 11 | 10 | 10 | 12 | 12 | 11 | 11 | 10 | 10 | 9  | 9  | 8  | 8  | 7  | 7  | 6  | 6  |   |
| 11              | km/h : | 4 | 4 | 6  | 6  | 8  | 8  | 10 | 10 | 8  | 8  | 6  | 6  | 4  | 4  | 3  | 3  | 2  | 2  | 3  | 3  | 5  | 5  | 7  | 7  | 9  | 9  | 7  | 7  | 5  | 5  |   |
| 12              | km/h : | 2 | 3 | 4  | 5  | 4  | 3  | 2  | 3  | 4  | 5  | 6  | 7  | 8  | 9  | 10 | 9  | 8  | 7  | 6  | 5  | 4  | 3  | 4  | 5  | 6  | 7  | 6  | 5  | 4  | 3  |   |
| 13              | km/h : | 3 | 3 | 4  | 4  | 5  | 5  | 6  | 6  | 7  | 7  | 8  | 8  | 9  | 9  | 10 | 10 | 9  | 9  | 8  | 8  | 7  | 7  | 6  | 6  | 5  | 5  | 4  | 4  | 3  | 3  |   |
| 14              | km/h : | 3 | 4 | 5  | 6  | 7  | 6  | 5  | 4  | 7  | 9  | 9  | 7  | 6  | 5  | 4  | 5  | 6  | 7  | 7  | 6  | 5  | 4  | 7  | 9  | 8  | 7  | 6  | 5  | 4  | 3  |   |
| 15              | km/h : | 9 | 9 | 9  | 8  | 8  | 8  | 7  | 7  | 7  | 6  | 6  | 6  | 5  | 5  | 5  | 5  | 5  | 5  | 6  | 6  | 6  | 7  | 7  | 7  | 8  | 8  | 8  | 9  | 9  | 9  |   |
| 16              | km/h : | 8 | 8 | 10 | 10 | 12 | 12 | 14 | 14 | 14 | 14 | 14 | 14 | 13 | 13 | 12 | 12 | 11 | 11 | 13 | 13 | 14 | 14 | 14 | 14 | 12 | 12 | 10 | 10 | 8  | 8  |   |
| 17              | km/h : | 1 | 2 | 3  | 4  | 5  | 6  | 7  | 8  | 9  | 10 | 11 | 12 | 11 | 10 | 9  | 8  | 7  | 6  | 5  | 4  | 3  | 2  | 1  | 2  | 3  | 4  | 5  | 6  | 5  | 4  |   |
| 18              | km/h : | 6 | 6 | 6  | 4  | 4  | 4  | 8  | 8  | 8  | 10 | 10 | 10 | 8  | 8  | 8  | 6  | 6  | 6  | 4  | 4  | 4  | 6  | 6  | 6  | 8  | 8  | 8  | 6  | 6  | 6  |   |
| 19              | km/h : | 2 | 2 | 3  | 3  | 3  | 3  | 4  | 4  | 4  | 4  | 5  | 5  | 5  | 5  | 6  | 6  | 6  | 6  | 5  | 5  | 5  | 5  | 4  | 4  | 4  | 3  | 3  | 3  | 2  | 2  |   |
| 20              | km/h : | 3 | 3 | 4  | 6  | 8  | 10 | 10 | 10 | 8  | 6  | 4  | 4  | 6  | 8  | 10 | 10 | 10 | 10 | 8  | 6  | 4  | 4  | 6  | 8  | 10 | 10 | 8  | 6  | 4  | 4  |   |
| 21              | km/h : | 6 | 6 | 6  | 13 | 13 | 6  | 6  | 6  | 13 | 13 | 6  | 6  | 6  | 13 | 13 | 6  | 6  | 6  | 6  | 13 | 13 | 6  | 6  | 13 | 13 | 6  | 6  | 6  | 13 | 13 |   |
| 22              | km/h : | 4 | 4 | 5  | 5  | 5  | 5  | 6  | 6  | 6  | 6  | 7  | 7  | 7  | 7  | 8  | 8  | 8  | 8  | 7  | 7  | 7  | 7  | 6  | 6  | 6  | 5  | 5  | 5  | 4  | 4  |   |
| 23              | km/h : | 8 | 8 | 8  | 8  | 7  | 7  | 6  | 6  | 6  | 5  | 5  | 5  | 4  | 4  | 4  | 4  | 4  | 4  | 5  | 5  | 5  | 6  | 6  | 6  | 7  | 7  | 7  | 8  | 8  | 8  |   |
| 24              | km/h : | 4 | 5 | 6  | 7  | 8  | 9  | 9  | 8  | 7  | 6  | 5  | 4  | 4  | 5  | 6  | 7  | 8  | 9  | 9  | 8  | 7  | 6  | 5  | 4  | 4  | 5  | 6  | 7  | 8  | 9  |   |
| 25              | km/h : | 1 | 2 | 3  | 4  | 5  | 6  | 7  | 8  | 9  | 10 | 11 | 12 | 12 | 11 | 10 | 9  | 8  | 7  | 6  | 5  | 4  | 3  | 2  | 1  | 1  | 2  | 3  | 4  | 5  | 6  |   |

### Sicherungs- Clip

Der Sicherungsclip dient zu Absicherung in Notfällen. Er muss auf dem Computer aufliegen um Eingaben zu machen und das Laufband zu starten.

Legen Sie den Sicherungs-Clip (59) bei jedem Training an. Es dient zu Ihrer Sicherheit, damit bei Notabstieg das Laufband schnell stoppt. Befindet sich der Sicherungs- Clip nicht auf dem Computer zeigt der Computer die Fehlermeldung „E0“ an. Durch Auflegen des Sicherungs- Clips werden alle Werte auf null gesetzt und der Computer ist startbereit.

### Fehlercodes:

**E 0** = Sicherungs-Clip fehlt - Sicherungs-Clip auflegen

**E 1** = Störung in der Drehzahlmessung - Sensor prüfen

**E 3** =Störung in der Steuerung - Steuerung prüfen

## Garantiebestimmungen

Die Garantie beträgt 24 Monate, gilt für Neuware bei Ersterwerb und beginnt mit dem Rechnungs- bzw. Auslieferdatum. Während der Garantiezeit werden eventuelle Mängel kostenlos beseitigt.

Bei Feststellung eines Mangels sind Sie verpflichtet diesen unverzüglich dem Hersteller zu melden. Es steht im Ermessen des Herstellers die Garantie durch Ersatzteilversand oder Reparatur zu erfüllen. Bei Ersatzteilversand besteht die Befugnis des Austausches ohne Garantieverlust. Eine Instandsetzung am Aufstellort ist ausgeschlossen.

Heimспортgeräte sind nicht für eine kommerzielle oder gewerbliche Nutzung geeignet. Eine Zuwiderhandlung in der Nutzung hat eine Garantieverkürzung oder Garantieverlust zur Folge.

Die Garantieleistung gilt nur für Material oder Fabrikationsfehler. Bei Verschleißteilen oder Beschädigungen durch missbräuchliche oder unsach-

gemäße Behandlung, Gewaltanwendung und Eingriffen die ohne vorherige Absprache mit unserer Service Abteilung vorgenommen werden, erlischt die Garantie.

Bitte bewahren Sie, falls möglich, die Originalverpackung für die Dauer der Garantiezeit auf, um im Falle einer Rücksendung die Ware ausreichend zu schützen und senden Sie keine Ware unfrei zur Service Abteilung ein!

Eine Inanspruchnahme von Garantieleistungen erwirkt keine Verlängerung der Garantiezeit.

Ansprüche auf Ersatz von Schäden welche evtl. außerhalb des Gerätes entstehen (sofern eine Haftung nicht zwingend gesetzlich geregelt ist) sind ausgeschlossen.

### Hersteller:

Top-Sports Gilles GmbH  
Friedrichstr. 55  
42551 Velbert

## Trainingsanleitung

Um spürbare körperliche und gesundheitliche Verbesserungen zu erreichen, müssen für die Bestimmung des erforderlichen Trainingsaufwandes die folgenden Faktoren beachtet werden:

### 1. Intensität:

Die Stufe der körperlichen Belastung beim Training muß den Punkt der normalen Belastung überschreiten, ohne dabei den Punkt der Atemlosigkeit und /oder der Erschöpfung zu erreichen. Ein geeigneter Richtwert für ein effektives Training kann dabei der Puls sein. Dieser sollte sich während des Trainings in dem Bereich zwischen 70% und 85% des Maximalpulses befinden (Ermittlung und Berechnung siehe Tabelle und Formel).

Während der ersten Wochen sollte sich der Puls während des Trainings im unteren Bereich von 70% des Maximalpulses befinden. Im Laufe der darauffolgenden Wochen und Monate sollte die Pulsfrequenz langsam bis zur Obergrenze von 85% des Maximalpulses gesteigert werden. Je größer die Kondition des Trainierenden wird, desto mehr müssen die Trainingsanforderungen gesteigert werden, um in den Bereich zwischen 70% und 85% des Maximalpulses zu gelangen. Dieses ist durch eine Verlängerung der Trainingsdauer und/oder einer Erhöhung der Schwierigkeitsstufen möglich. Wird die Pulsfrequenz nicht in der Computeranzeige angezeigt oder wollen Sie sicherheitshalber Ihre Pulsfrequenz, die durch eventuelle Anwendungsfehler o.ä. falsch angezeigt werden könnte, kontrollieren, können Sie zu folgenden Hilfsmitteln greifen:

- Puls-Kontroll-Messung auf herkömmliche Weise (Abtasten des Pulsschlagendes z.B. am Handgelenk und zählen der Schläge innerhalb einer Minute).
- Puls-Kontroll-Messung mit entsprechend geeigneten und geeichten Puls-Mess-Geräten (im Sanitäts- Fachhandel erhältlich).

### 2. Häufigkeit:

Die meisten Experten empfehlen die Kombination einer gesundheitsbewußten Ernährung, die entsprechend dem Trainingsziel abgestimmt werden muß, und körperlicher Ertüchtigungen drei- bis fünfmal in der Woche.

Ein normaler Erwachsener muß zweimal pro Woche trainieren, um seine derzeitige Verfassung zu erhalten. Um seine Kondition zu verbessern und sein Körpergewicht zu verändern, benötigt er mindestens drei Trainingseinheiten pro Woche. Ideal bleibt natürlich eine Häufigkeit von fünf Trainingseinheiten pro Woche.

### 3. Gestaltung des Trainings

Jede Trainingseinheit sollte aus drei Trainingsphasen bestehen: „Aufwärm-Phase“, „Trainings-Phase“ und „Abkühl-Phase“.

In der „Aufwärm-Phase“ soll die Körpertemperatur und die Sauerstoffzufuhr langsam gesteigert werden. Dieses ist durch gymnastische Übungen über eine Dauer von fünf bis zehn Minuten möglich.

Danach sollte das eigentliche Training („Trainings-Phase“) beginnen. Die Trainingsbelastung sollte erst einige Minuten gering sein und dann für eine Periode von 15 bis 30 Minuten so gesteigert werden, daß sich der Puls im Bereich zwischen 70% und 85% des Maximalpulses befindet.

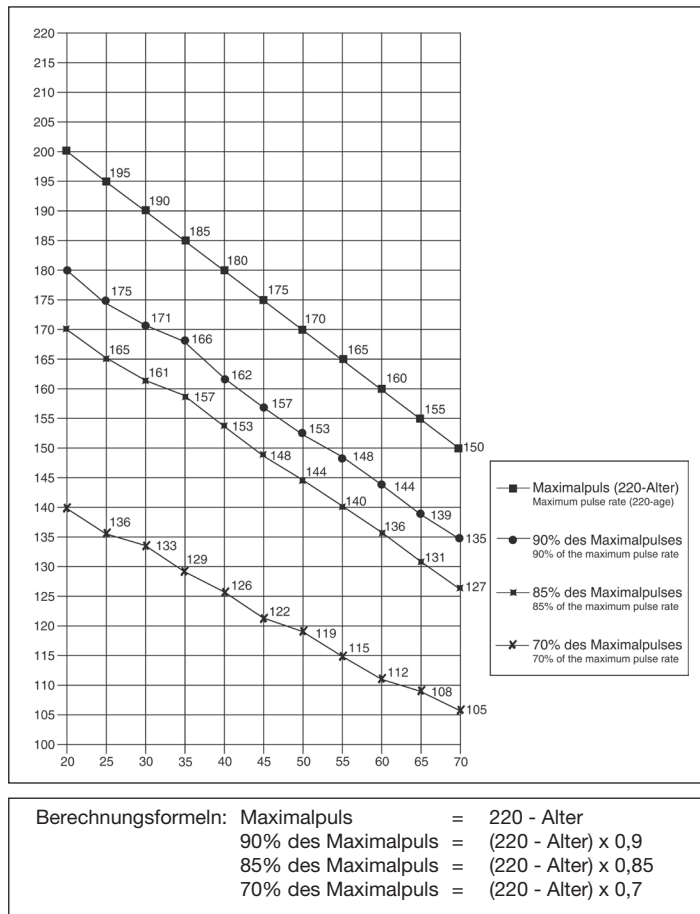
Um den Kreislauf nach der „Trainings-Phase“ zu unterstützen und einem Muskelkater oder Zerrungen vorzubeugen, muß nach der „Trainings-Phase“ noch die „Abkühl-Phase“ eingehalten werden. In dieser sollten, fünf bis zehn

Minuten lang, Dehnungsübungen und/oder leichte gymnastische Übungen durchgeführt werden.

Weitere Informationen zum Thema Aufwärmübungen, Dehnungsübungen oder allgemeine Gymnastikübungen finden Sie in unserem Downloadbereich unter [www.christopeit-sport.com](http://www.christopeit-sport.com)

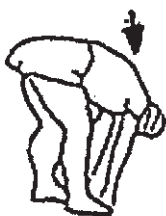
### 4. Motivation

Der Schlüssel für ein erfolgreiches Programm ist ein regelmäßiges Training. Sie sollten sich einen festen Zeitpunkt und Platz pro Trainingstag einrichten und sich auch geistig auf das Training vorbereiten. Trainieren Sie nur gut gelaunt und halten Sie sich stets Ihr Ziel vor Augen. Bei kontinuierlichem Training werden Sie Tag für Tag feststellen, wie Sie sich weiterentwickeln und Ihrem persönlichen Trainingsziel Stück für Stück näher kommen.



## Aufwärmübungen (Warm Up)

Starten Sie Ihre Aufwärmphase durch Gehen auf der Stelle für mind. 3 Minuten und führen Sie danach folgende gymnastische Übungen durch um den Körper auf die Trainingsphase entsprechend vorzubereiten. Bei den Übungen nicht übertreiben und nur soweit ausführen bis ein leichtes Ziehen zu spüren ist. Diese Position dann etwas halten.



Greifen Sie mit der linken Hand hinter den Kopf an die rechte Schulter und ziehen Sie mit der rechten Hand etwas an der linken Armbeuge. Nach 20Sek. Arm wechseln.

Beugen Sie sich soweit wie möglich nach vorn und lassen Sie die Beine fast durchgestreckt. Zeigen Sie dabei mit den Fingern in Richtung Fußspitze. 2 x 20Sek.

Setzen sie sich mit einem Bein gestreckt auf den Boden und beugen Sie sich vor und versuchen Sie den Fuß mit den Händen zu erreichen. 2 x 20Sek.

Knien Sie sich in weitem Ausfallschritt nach vorn und stützen Sie sich mit den Händen auf dem Boden ab. Drücken Sie das Becken nach unten. Nach 20 Sek. Bein wechseln.

Nach den Aufwärmübungen durch etwas schütteln die Arme und Beine lockern.

Hören Sie nach der Trainingsphase nicht abrupt auf, sondern radeln Sie gemütlich noch etwas ohne Widerstand aus um wieder in die normale Puls-Zone zu gelangen. (Cool down) Wir empfehlen die Aufwärmübungen zum Abschluss des Trainings erneut durchzuführen und das Training mit Ausschütteln der Extremitäten zu beenden.

|   |              |
|---|--------------|
| 1. Summary of Parts                                   | Page 3 - 4   |
| 2. Important Recommendations and Safety Information   | Page 14      |
| 3. Technical data                                     | Page 15 - 16 |
| 4. Assembly Instructions With Exploded Diagrams       | Page 17 - 20 |
| 6. Console Key pad functions                          | Page 21 - 22 |
| 7. Training Instructions, Warm up exercises (Warm Up) | Page 23      |

Dear customer,

We congratulate you on your purchase of this home training sports unit and hope that we will have a great deal of pleasure with it. Please take heed of the enclosed notes and instructions and follow them closely concerning assembly and use.

Please do not hesitate to contact us at any time if you should have any questions.

Top-Sports Gilles GmbH  
Friedrichstraße 55  
42551 Velbert



## Important Recommendations and Safety Instructions

Our products are all TÜV-GS tested and therefore represent the highest current safety standards. However, this fact does not make it unnecessary to observe the following principles strictly.

**1.** Assemble the machine exactly as described in the installation instructions and use only the enclosed, specific parts of the machine contained in the parts list. Before assembling, verify the completeness of the delivery against the delivery notice and the completeness of the carton against the parts list in the installation and operating instructions. In case of repair please ask your dealer for advice.

**2.** Check the firm seating off all screws, nuts and other connections before using the machine for the first time and at regular intervals (every 1-2 months) to ensure that the trainer is in a safe condition. Replace defective components immediately and/or keep the equipment put of the use until repair.

**3.** Set up the machine in a dry, level place and protect it from moisture and water. Uneven parts of the floor must be compensated by suitable measures and by the provided adjustable parts of the machine if such are installed. Ensure that no contact occurs with moisture or water.

**4.** Place a suitable base (e.g. rubber mat, wooden board etc.) beneath the machine if the area of the machine must be specially protected against indentations, dirt etc.

**5.** Before beginning training, remove all objects within a radius of 2 metres from the machine.

**6.** Do not use aggressive cleaning agents to clean the machine and employ only the supplied tools or suitable tools of your own to assemble the machine and for any necessary repairs. Remove drops of sweat from the machine immediately after finishing training.

**7. WARNING!** Systems of the heart frequency supervision can be inexact. Excessive training can lead to serious health damage or to the death. Consult a doctor before beginning a planned training programme. He can define the maximum exertion (pulse, Watts, duration of training etc.) to which you may expose yourself and can give you precise information on the correct posture during training, the targets of your training and your diet. Never train after eating large meals.

**8.** Only train on the machine when it is in correct working order. Use original spare parts only for any necessary repairs. **WARNING:** Replace the worn parts immediately and keep this equipment out of use until repaired.

**9.** When setting the adjustable parts, observe the correct position and the marked, maximum setting positions and ensure that the newly adjusted position is correctly secured. Please remove the Tools you need to adjust after adjusting a new position.

**10.** Unless otherwise described in the instructions, the machine must only be used for training by one person at a time. The exercise time should not overtake 60 min./daily.


**11.** Wear training clothes and shoes which are suitable for fitness training with the machine. Your clothes must be such that they cannot catch during training due to their shape (e.g. length). Your training shoes should be appropriate for the trainer, must support your feet firmly and must have non-slip soles.

**12. WARNING!** If you notice a feeling of dizziness, sickness, chest pain or other abnormal symptoms, stop training and consult a doctor.

**13.** Never forget that sports machines are not toys. They must therefore only be used according to their purpose and by suitably informed and instructed persons.

**14.** People such as children, invalids and handicapped persons should only use the machine in the presence of another person who can give aid and advice. Take suitable measures to ensure that children never use the machine without supervision.

**15.** Ensure that the person conducting training and other people never move or hold any parts of their body into the vicinity of moving parts.

**16.**  At the end of its life span this product is not allowed to dispose over the normal household waste, but it must be given to an assembly point for the recycling of electric and electronic components. You may find the symbol on the product, on the instructions or on the packing.

The materials are reusable in accordance with their marking. With the re-use, the material utilization or the protection of our environment. Please ask the local administration for the responsible disposal place.

**17.** To protect the environment, do not dispose of the packaging materials, used batteries or parts of the machine as household waste. Put these in the appropriate collection bins or bring them to a suitable collection point.

**18.** The maximum permissible load (=body weight) is specified as 120 kg. Evaluate your body weight before you starting the exercise.

**19.** If the connecting cable of this item is damaged, this must be replaced by the manufacturer or the customer service or with an electrically certified person.

**20.** This machine has been tested and certified in compliance with EN ISO 20957-1:2013, EN 957-6:2010/A1:2014 + EMC Directive 2014/30/EU.

**21.** The assembly and operating instructions is part of the product. If selling or passing to another person the documentation must be provided with the product.

## Part-List + Spare-Part List

### TM 2 Pro de Luxe Order No. 12416(A)

Technical data: Issue: 01. 05. 2018

- **0,92KW** (1,25PS) Motor with **Peak** power **1,3KW** (1,75PS)
- Speed from 1 – 16 km/h adjustable
- 25 installed training programs
- 3 individual program with
- Speed and Start/Stop functions at hand rails
- Hand pulse measurement at hand rails
- Manually incline adjustable
- Vibration absorbing running surface
- Safety pin for emergency stop
- Foldable for save space
- Blue Back Light LCD Display computer showing at same time: speed, distance, time, heart rate and approx. calories
- Quick Speed buttons for 2, 4, 6, 8, 10, 12, 14 and 16 km/h
- Technical data 220-240Volt~50-60Hz/925Watt
- Max. body weight 120 KG
- Possible connection for MP 3 Player
- Treadmill weight 52,7Kg
- Exercise space approx: min. 6 m<sup>2</sup>
- Walking surface approx. L 120, W 40 cm  
Space requirement approx. L 165, W 71, H 125 cm  
Space requirement foldable approx. L 80 W, 71, H 148 cm

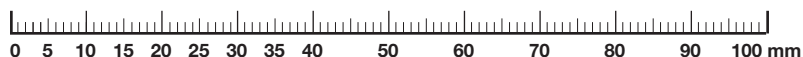
Please check after opening the packing that all the parts shown in the following assembly steps are there. Once you are sure that this is the case, you can start assembly.

Please contact us if any components are defective or missing, or if you need any spare parts or replacements in future:

**Internet service- and spare parts data base:**  
**www.christopeit-service.de**

**Adresse:** Top-Sports Gilles GmbH  
Friedrichstraße 55  
42551 Velbert  
Telefon: +49 (0)20 51 / 60 67-0  
Telefax: +49 (0)20 51 / 60 67-44  
e-mail: info@christopeit-sport.com  
www.christopeit-sport.com

**This treadmill is created only for private Home sports activity and not allowed to us in a commercial or professional area.**  
**Home Sport use class H/C**



| Illustration No. | Designation              | Dimensions mm | Quantity Stück | Attached to illustration No. | ET number     |
|------------------|--------------------------|---------------|----------------|------------------------------|---------------|
| 1                | Bottom frame             |               | 1              | 6                            | 33-1241101-SW |
| 2                | Transportation wheel     |               | 2              | 1                            | 36-1241-07-BT |
| 3                | Height adjustable foot   | M8            | 4              | 1                            | 36-1241-08-BT |
| 4                | Square cap               | 40x40         | 2              | 1                            | 36-1241-09-BT |
| 5                | End cap                  | 22            | 2              | 1                            | 36-1241-10-BT |
| 6                | Main frame               |               | 1              | 1                            | 33-1241-02-SI |
| 7                | Incline bar              |               | 1              | 6                            | 33-1241303-SW |
| 8                | Screw                    | M10x21        | 2              | 7                            | 36-1241-11-BT |
| 9                | Tension spring           |               | 2              | 7                            | 36-1241-12-BT |
| 10               | End cap left             |               | 1              | 6                            | 36-1241305-BT |
| 11               | End cap right            |               | 1              | 6                            | 36-1241306-BT |
| 12               | Cushion pad              |               | 4              | 6                            | 36-1241-12-BT |
| 13               | Rubber cushion pad       |               | 2              | 6                            | 36-1241-13-BT |
| 14               | End cap                  | 30x20         | 2              | 6                            | 36-1241-14-BT |
| 15               | End cap                  | 40x25         | 2              | 6                            | 36-1241-15-BT |
| 16               | PC controller board      |               | 1              | 6                            | 36-1241104-BT |
| 17               | Main switch              |               | 1              | 6                            | 36-1241-17-BT |
| 18               | AC power cable           |               | 1              | 16                           | 36-1241-18-BT |
| 19               | AC power cable protector |               | 1              | 18                           | 36-1241-19-BT |
| 20               | Motor                    |               | 1              | 21                           | 33-1241-04-SI |
| 21               | Motor base assembly      |               | 1              | 6+20                         | 33-1241-05-SI |
| 22               | Magnet ring              |               | 1              | 20                           | 36-1241-20-BT |
| 23               | Speed sensor             |               | 1              | 6+16                         | 36-1241-21-BT |
| 24               | Nylon strap              | 5x150         | 5              | 23+85                        | 36-1241-22-BT |
| 25               | Cover of motor           |               | 1              | 6                            | 36-1241301-BT |
| 26               | Gas spring               |               | 1              | 1+6                          | 36-1241-23-BT |
| 27               | Bottom cover of motor    |               | 1              | 6                            | 36-1241-24-BT |
| 28               | Blue connecting plug     |               | 1              | 16                           | 36-1241-25-BT |
| 29               | Brown connecting plug    |               | 1              | 16                           | 36-1241-26-BT |
| 30               | Cable strap              | 3x100         | 5              | 16                           | 36-1241-27-BT |
| 31               | Running board            |               | 1              | 6                            | 36-1241-28-BT |
| 32               | Running belt             | 400x2545      | 1              | 33+34                        | 36-1241-04-BT |
| 33               | Rear roller              |               | 1              | 6                            | 33-1241-06-SI |
| 34               | Front roller             |               | 1              | 6                            | 33-1241-07-SI |
| 35               | Side rail                |               | 2              | 6+31                         | 36-1241307-BT |
| 36               | Double glue tape         |               | 2              | 35                           | 36-1241-30-BT |
| 37               | Flat belt                | 180 J6        | 1              | 20+34                        | 36-1241-31-BT |

| Illustration No. | Designation                               | Dimensions mm | Quantity Stück | Attached to illustration No. | ET number     |
|------------------|---|---------------|----------------|------------------------------|---------------|
| 38               | Plastic buckle                            |               | 6              | 31+35                        | 36-1241-32-BT |
| 39L              | Lift post left                            |               | 1              | 1                            | 33-1241601-SW |
| 39R              | Lift post right                           |               | 1              | 1                            | 33-1241602-SW |
| 40               | Connection tube                           |               | 1              | 39L+39R                      | 33-1241603-SW |
| 41L              | Handle bar left                           |               | 1              | 39L                          | 33-1241104-SW |
| 41R              | Handle bar right                          |               | 1              | 39R                          | 33-1241105-SW |
| 44L              | Stützrohrverkleidung links                |               | 1              | 1+39L                        | 36-1241601-BT |
| 44R              | Stützrohrverkleidung rechts               |               | 1              | 1+39R                        | 36-1241602-BT |
| 45               | End cap                                   | 32            | 2              | 41                           | 36-1241-34-BT |
| 46               | Hand grip foam                            |               | 2              | 41                           | 36-1241304-BT |
| 47L-51           | Hand pulse unit with remote buttons left  |               | 1              | 41L                          | 36-1241105-BT |
| 47R-51           | Hand pulse unit with remote buttons right |               | 1              | 41R                          | 36-1241106-BT |
| 52-58            | Computer unit                             |               | 1              | 41L+41R                      | 36-1241603-BT |
| 59               | Safety key                                |               | 1              | 52                           | 36-1241-29-BT |
| 60               | Inner hex screw                           | M8x45         | 14             | 1,39,40,41+91                | 39-10110      |
| 61               | Flat washer                               | 8//16         | 25             | 60,66,68,69,73+76            | 39-9862-CR    |
| 62               | Nut                                       | M8            | 6              | 60,69                        | 39-9918-CR    |
| 63               | Screw                                     | M10x28        | 2              | 1+6                          | 36-1241-37-BT |
| 64               | Inner hex screw                           |               | 2              | 8                            | 36-1241-38-BT |
| 65               | Inner hex screw                           | 4x12          | 15             | 10,11+27                     | 39-10188      |
| 66               | Inner hex screw                           | M8x80         | 2              | 6+33                         | 39-9956       |
| 67               | Cross head screw                          | 4x15          | 18             | 31+52                        | 39-10187      |
| 68               | Inner hex screw                           | M8x55         | 1              | 6+34                         | 39-10056      |
| 69               | Inner hex screw                           | M8x35         | 1              | 26                           | 39-10133      |
| 70               | Screw                                     | M4x10         | 13             | 6,25,92+93                   | 39-10188      |
| 71               | Foot cap                                  |               | 2              | 7                            | 36-1241-39-BT |
| 72               | Screw                                     | M4x15         | 2              | 16                           | 39-10187      |
| 73               | Inner hex screw                           | M8x15         | 4              | 6,20+21                      | 39-9888       |
| 74               | Spring washer                             | for M8        | 6              | 73+76                        | 39-9864-VC    |
| 75               | Hex screw                                 | M8x40         | 1              | 6+21                         | 39-10125-VC   |
| 76               | Inner hex screw                           | M8x35         | 2              | 6+21                         | 39-10133      |
| 77               | Screw                                     | M5x10         | 6              | 1+44                         | 39-9903       |
| 78               | Sunk screw                                | M6x25         | 4              | 31                           | 39-9959       |
| 79               | Sunk screw                                | M6x20         | 2              | 31                           | 39-9958       |
| 80               | Inner hex screw                           | M8x12         | 2              | 39                           | 39-9922       |
| 81               | Curved washer                             | 8//19         | 2              | 80                           | 39-9966-CR    |
| 82               | Screw                                     | 4x20          | 2              | 47+52                        | 39-9909-SW    |
| 83               | Cross head screw                          | 3x8           | 15             | 52                           | 39-10076-SW   |
| 84               | Audio cable                               |               | 1              | 52                           | 36-1142-30-BT |
| 85               | Connection cable 1                        |               | 1              | 16+86                        | 36-1241107-BT |
| 86               | Connection cable2                         |               | 1              | 85+87                        | 36-1241108-BT |
| 87               | Connection cable 3                        |               | 1              | 86+52                        | 36-1241109-BT |
| 88               | Cable for hand pulse and remote buttons 1 |               | 1              | 47+52                        | 36-1241110-BT |
| 89               | Cable for hand pulse and remote buttons 2 |               | 1              | 47+52                        | 39-10111-SW   |
| 90               | Quick Release                             |               | 1              | 91                           | 36-1241-44-BT |
| 91               | Telescopic security                       |               | 1              | 1+6                          | 33-1241-13-SI |
| 92               | AC capacitor                              |               | 1              | 16                           | 36-1241-45-BT |
| 93               | Transformer                               |               | 1              | 16                           | 36-1241-46-BT |
| 94               | Tool set                                  |               | 1              |                              | 36-1241-47-BT |
| 95               | Assembly and exercise instruction         |               | 1              |                              | 36-1241605-BT |
|                  |   |               |                |                              |               |
|                  |   |               |                |                              |               |
|                  |   |               |                |                              |               |
|                  |   |               |                |                              |               |
|                  |   |               |                |                              |               |
|                  |   |               |                |                              |               |



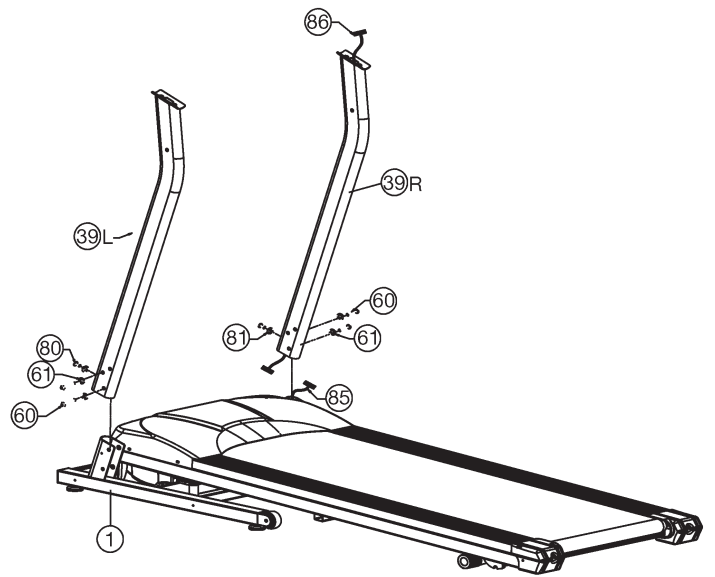
## Assembly Instructions

Before beginning assembly, be sure to observe our recommendations and safety instructions.

Put the preassembled machine out of carton and place the base frame on an even floor. **Assembly time: 30 - 40 min.**

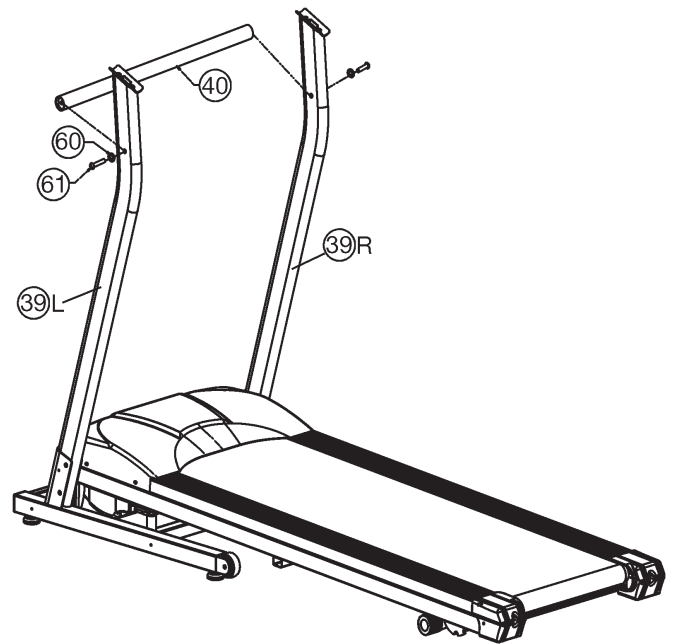
### Step 1:

1. Place the right lift post (39R) with connection cable 2 (86) to the bottom frame (1) on right side and connect the connection cable 1 (85) with connection cable 2 (86).
2. Put both lift posts (39R+39L) at bottom frame (1) that screw holes are aligned and bolt it together by using screws (60+80) and washers (61+81). Ensure that the cable connections made are not squashed.



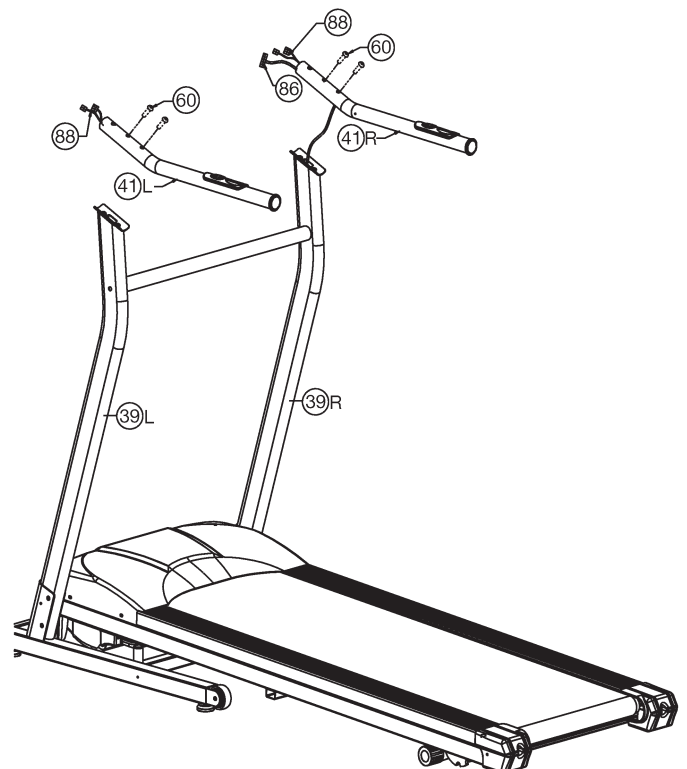
### Step 2:

1. Place the connection tube (40) between the lift posts (39L+39R) and fasten with screws (60) and washers (61) tightly.



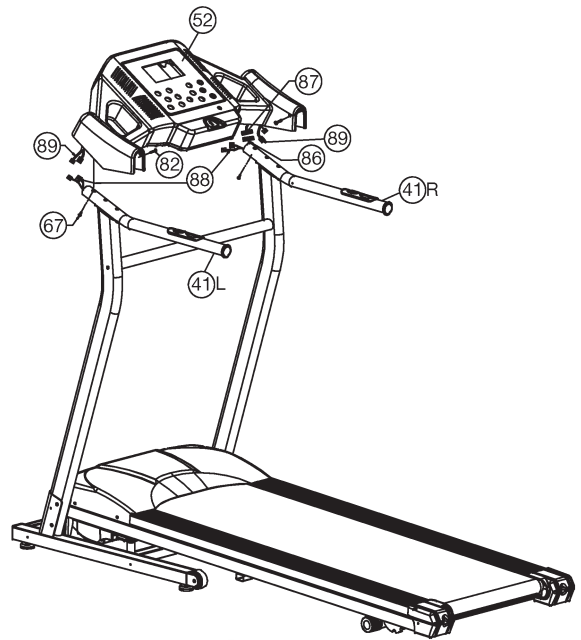
### Step 3:

1. Put the computer cable (86) through the handle bar right (41R) and screw the handle bars (41L+41R) at side posts (39L+39R) with screws (60) tightly.



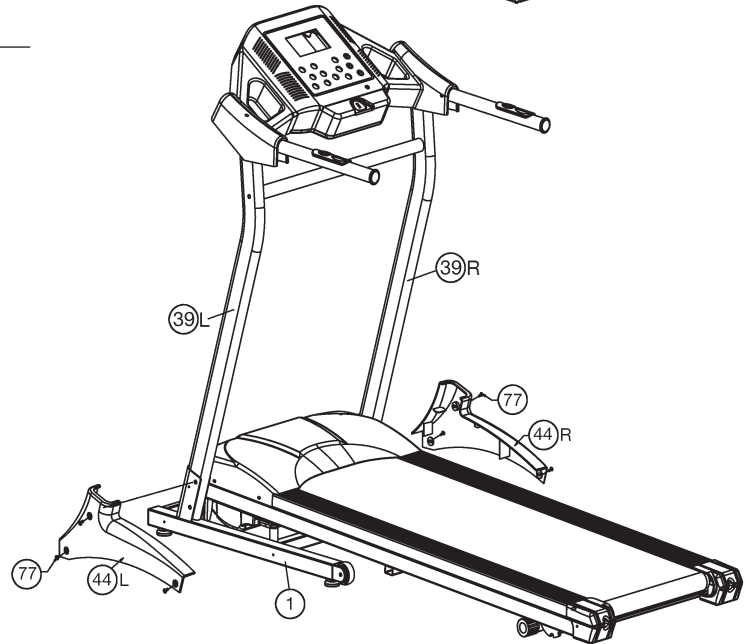
#### Step 4:

1. Put the computer (52) onto the ends of handle bars (41) and connect the computer cable 1+2 (86+87) and key-/pulse cables 1+2 (88+89). Take care that the cables won't be squashed.
2. Tighten the computer (52) at handle bars (41) with screws (67+82).



#### Step 5:

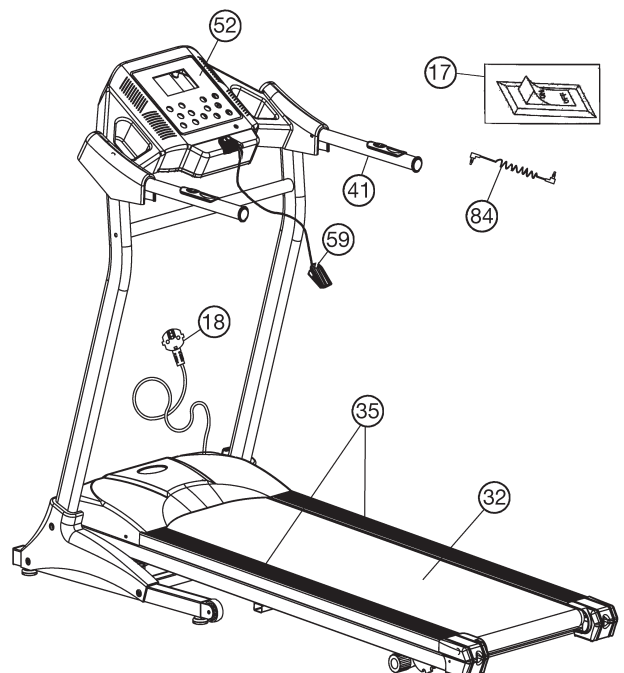
1. Attach handlebar support cover (44L+44R) to main frame (1) and supports (39L+39R) and fix them by using screws (77).



#### Step 6:

##### Checks and How to start

1. Check the correct installation and function of all screwed and plug connections.
2. When everything is in order, connect the power supply cable (18) with wall power (220-240V~50-60Hz) and switch on the main switch (17) below the front frame.
3. Put the safety key (59) onto the computer (52) and the computer will show normal manual mode. Put the safety clip (59) at your exercising cloth and stand on the side rails (35). Press Start-Button and after a Count Down the treadmill start moving. Start walking onto the walk surface (32) when speed is slowly and follow the speed. Familiarize yourself with the machine at a low speed settings.
4. Run in the middle of the running surface (32), hold yourself tight at handrail (41) if you feel insecure and don't step on the side foot rails (35). Only run with look at the Computer on the treadmill during the running. In emergency case, step of the treadmill lateral and hold on to the handle (41).
5. If you like to use an external MP3 player for example, connect with cable (84) and computer (52).



#### Note:

Please keep the tool set and the instructions in a safe place as these may be required for repairs or spare parts orders becoming necessary later.

### Incline adjustment:

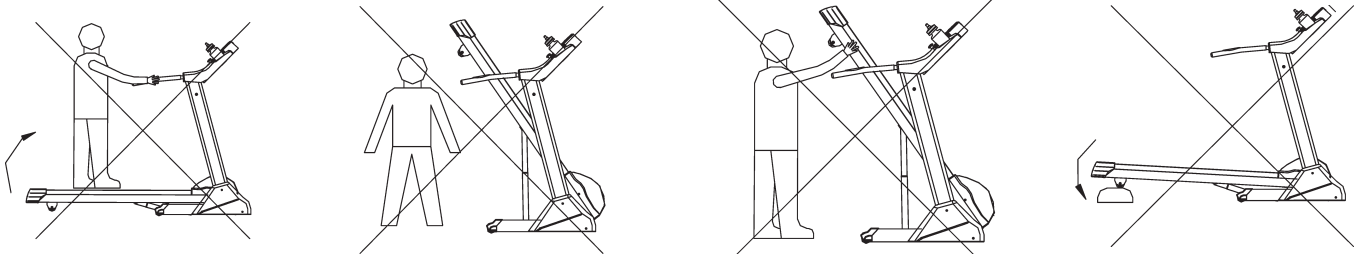
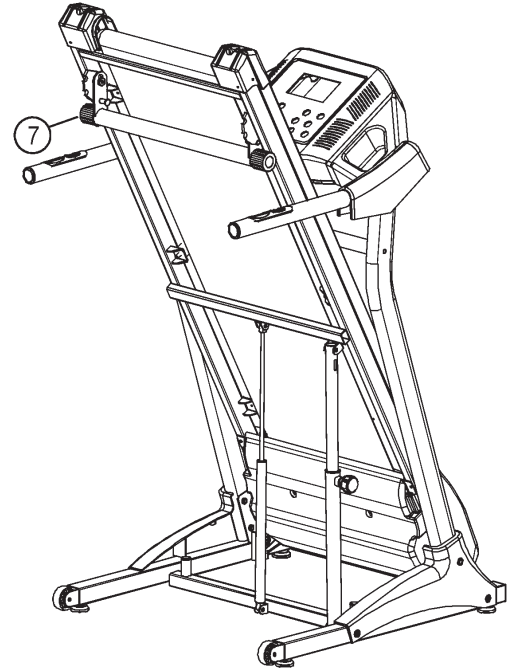
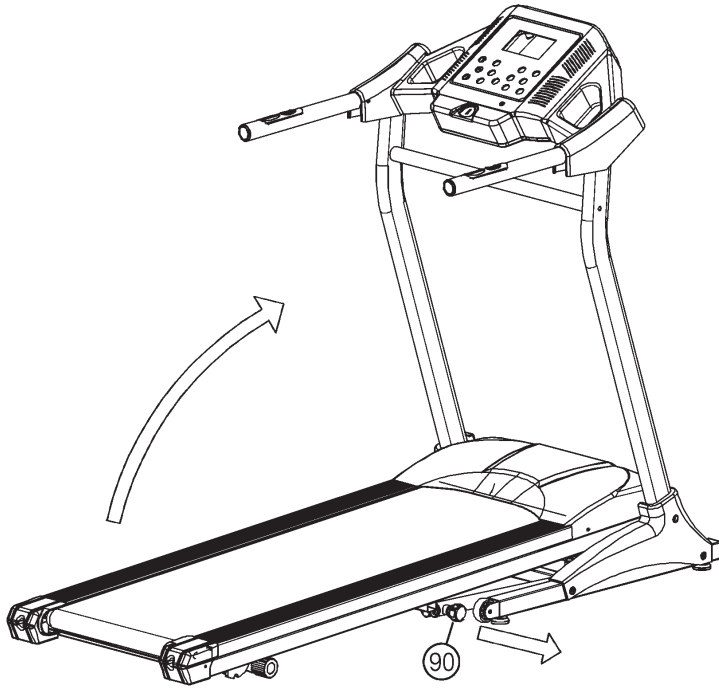
Fold up the running frame in upright position by unlock the security knob (90) until it is automatically locked. Pull out the incline bar (7) of arrested position and place into another incline position. Unlock security knob (90) and fold down the running frame into exercise position for start exercising. The incline adjustment is an additional exercise level for running, as to a mountain.

### How to move/store your treadmill:

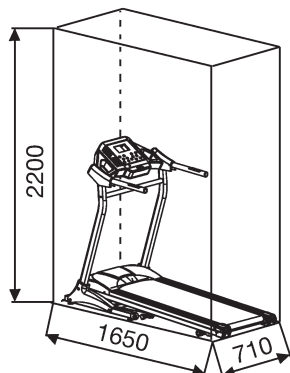
1. Unlock the security knob (90) and put one hand at the end caps of the running frame and lift up into vertically position that it automatically locks the upright position.
2. Place your hands on top of the handrails, than lean the machine toward your body until it is easy moveable on transportation rollers.

### Warning:

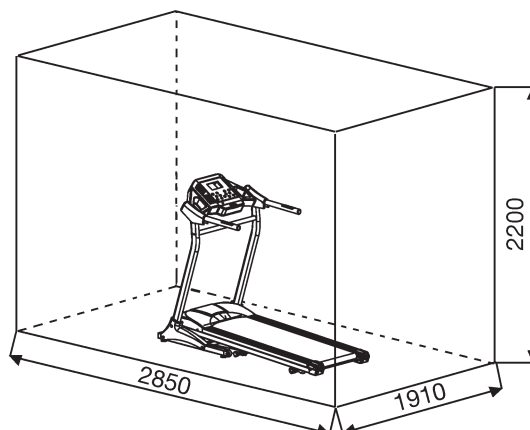
Before folding up the treadmill switch off and wait until the running surface totally stopped.  
Don't start the treadmill in fold up position!



Training area in mm  
(for home trainer and user)



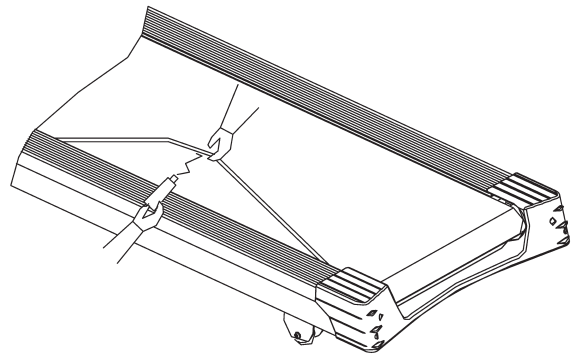
Free area in mm  
(Training area and security area  
(rotating 60cm))



## Maintenance and adjusting

### 1. Lubrication for the running belt:

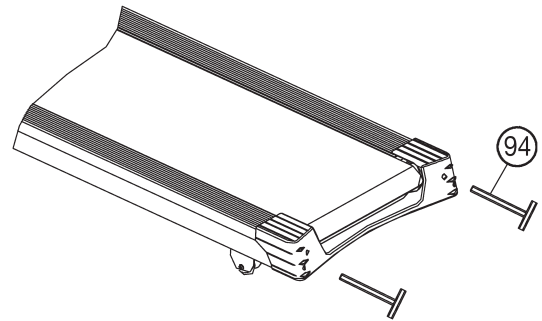
In order to keep the machine in the best condition, please add some Silicone oil between the running belt and the running board after 50 hours or 1 to 2 month of use. But the running belt may slip, if you lubricate too much. To lubricate the belt please pull the walking belt up and injection the silicone oil into the gap between belt and walking deck.



### 2. Adjusting running belt:

You need to adjust the walking belt to the normal position, per the following steps if it is off.

1. Set speed at 3-5km.
2. Using the Allen key to adjust the belt tension bolt on the end cap of the system frame.
3. If you want to move the belt towards left, turn the right tension bolt clockwise.
4. If you want to move the belt towards right, turn the left tension bolt clockwise.
5. If you have already done according to the steps above and it is still not at the good range, then the running belt should be damaged already, please contact your local dealer for replacement.



**Note:** Make sure that the running surface is as centered as possible. Once these moves too far from the center, (about 10 mm) it should be readjusted into the center.

### 3. Running belt slips:

1. Make sure the walking belt is not too loose.
2. Make sure the motor belt is not too loose.

### 4. No light on the Display:

1. Check if the power plug is properly connected.
2. Check if the safety key on the computer is in place.
3. Check if the wire in the right post is properly connected.

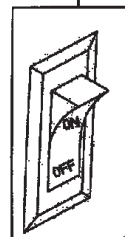
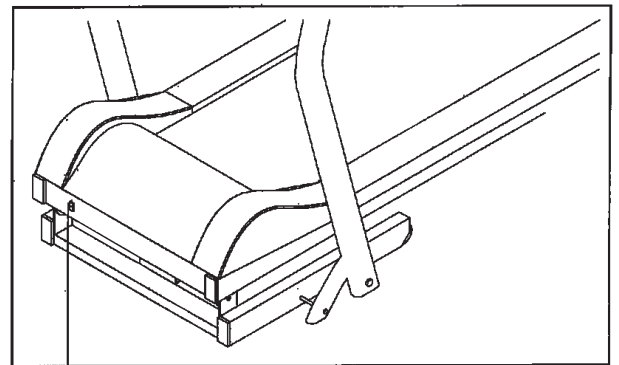
**Remind ! Before you inspect any wire or electrician part, please ensure that the Power supply has been turned off.**

### 5. Abnormal noise from the machine

1. Check if any screw of machine is loose.
2. Check if the motor belt is off.
3. Check if the running belt is off.

### Note:

Please contact your local dealer if you have checked all the above listed things but the problem is still there.





**Function of Displays:**

**Pulse-Display:**

Shows actually heart rate data.

**Speed-Display:**

Shows actually speed in km/h.

**Distance-Display:**

Shows actually distance in KM.

**Time-Display:**

Shows actually time of exercising in minutes and seconds.

**Calories-Display:**

Shows actually calories in kcal.

**Program-No. Display:**

Shows actually exercise programs P1~P25.

**Program-profile Display:**

Shows the exercise profile of exercise programs P1~P25.

**Function of keys:**

**F-key:**

PROGRAM key: On the stop status, press F-key to select exercising speed programs -P1-P25-

**E/L-key:**

Select key of time-program, distance program or calories program. Pressing this key after program stop deletes all settings.

**Start/Stop:** Press Start/Stop-key to start exercise program (motor starts running) and press Start/Stop-key during exercising stops program (running motor will slow stop).

**“+”-key:**

Press speed up key increase settings or motor speed.

**“-”-key:**

Press speed down key decrease settings or motor speed.

**Quick Speed- keys 2, 4, 6, 8, 10, 12, 14, 16km/h:**

Press one of these keys and the speed changes direct into 2, 4, 6, 8, 10, 12, 14, and 16km/h

**MANUAL MODE:**

**How to start manual mode:**

Put in the AC plug in wall power 230V~50Hz and put on the power switch (17).

Put safety clip (59) onto the computer and it will show normal manual mode.

Stand your feet on both side rails.

Put the safety key at you exercise cloth and press start/stop-key to start with exercising. After a 5 sec. count down, the motor begin to run slowly and you can step on the running belt and follow the speed. Adjust the speed with “+” and “-“ -keys into desired speed. If put off the safety clip from computer at any time, the motor stop slowly and the display will show E0. After put on the safety key on computer the normal manually program will show.

Press “+” or “-“ -key to adjust value of speed.

Press quick speed -key to adjust speed quickly.

All values of the displays will counter up.

**Setting Programs Time-Distance-Calories:**

**Time Program:**

On the normal manual mode, press E/L-key, to enter time program The time display will flash and the initial value is 20:00. Press “+”-key or “-“ -key to set value. The range is: 8:00-99:00. If set a value the display counts up till zero and then stops running motor.

**Distance-Program:**

On the normal manual mode, press E/L-key, to enter distance program The distance display will flash and the initial value is 5,00KM. Press “+”-key or “-“ -key to set value. The range is: 1,00-99:00KM. If set a value the display counts up till zero and then stops running motor.

**Calories-Program:**

On the normal manual mode, press E/L-key, to enter calories program. The calories display will flash and the initial value is 500kcal. Press “+”-key or “-“ -key to set value. The range is: 10-990kcal. If set a value the display counts up till zero and then stops running motor.

**RANGE OF ALL FUNCTIONS:**

|                | INITIAL | INITIAL VALUE | SETTING RANGE | DISPLAY RANGE |
|----------------|---------|---------------|---------------|---------------|
| TIME(MIN:SEC)  | 0:00    | 20:00         | 8:00-99:00    | 0:00-99:59    |
| SPEED(KM/H)    | 0.0     | N/A           | N/A           | 1.0-16.0      |
| DISTANCE(KM)   | 0.00    | 5.00          | 1.00-99.00    | 0.00-99.99    |
| PULSE(BPM)     | P       | N/A           | N/A           | 40-199        |
| CALORIES(KCAL) | 0       | 500           | 10-990        | 0-999         |

### Exercise programs P1-P25:

On the normal manual mode, press F-key to chose one of the exercise speed programs P1-P25. Each program is divided into 10 intervals of time and the speed changes as following program list shows. Initial setting time is 20mins, set a time for training session and press Start/Stop to start the program. Pressing Start/Stop again to have a break or finish earlier the program. Press speed “+” or “-”-key to adjust speed during the program if it is to quick or slow. With next intervals of time the speed level will change back to program mode.

If the program runs till end of time the motor will stop running after the display counts down time to zero.

### PROGRAM SPEED TABLE:

| PRO-GRAM √ | min -> | 1 | 2 | 3  | 4  | 5  | 6  | 7  | 8  | 9  | 10 | 11 | 12 | 13 | 14 | 15 | 16 | 17 | 18 | 19 | 20 | 21 | 22 | 23 | 24 | 25 | 26 | 27 | 28 | 29 | 30 |   |
|------------|--------|---|---|----|----|----|----|----|----|----|----|----|----|----|----|----|----|----|----|----|----|----|----|----|----|----|----|----|----|----|----|---|
| 1          | km/h : | 3 | 3 | 4  | 4  | 4  | 4  | 5  | 5  | 5  | 5  | 6  | 6  | 6  | 6  | 7  | 7  | 7  | 7  | 6  | 6  | 6  | 6  | 5  | 5  | 5  | 4  | 4  | 4  | 3  | 3  |   |
| 2          | km/h : | 4 | 4 | 5  | 7  | 9  | 11 | 11 | 11 | 9  | 7  | 5  | 5  | 7  | 9  | 11 | 11 | 11 | 11 | 9  | 7  | 5  | 5  | 7  | 9  | 11 | 11 | 9  | 5  | 4  | 4  |   |
| 3          | km/h : | 5 | 5 | 5  | 5  | 12 | 12 | 5  | 5  | 5  | 12 | 12 | 5  | 5  | 5  | 12 | 12 | 5  | 5  | 5  | 12 | 12 | 5  | 5  | 5  | 12 | 12 | 5  | 5  | 5  |    |   |
| 4          | km/h : | 5 | 5 | 6  | 6  | 6  | 6  | 7  | 7  | 7  | 7  | 8  | 8  | 8  | 8  | 9  | 9  | 9  | 9  | 8  | 8  | 8  | 8  | 7  | 7  | 7  | 6  | 6  | 6  | 5  | 5  |   |
| 5          | km/h : | 5 | 7 | 9  | 7  | 5  | 7  | 9  | 7  | 5  | 7  | 9  | 11 | 9  | 7  | 5  | 7  | 9  | 11 | 9  | 7  | 5  | 5  | 7  | 9  | 7  | 5  | 7  | 9  | 7  | 5  |   |
| 6          | km/h : | 5 | 6 | 7  | 8  | 9  | 8  | 7  | 6  | 5  | 6  | 7  | 8  | 9  | 8  | 7  | 6  | 5  | 6  | 7  | 8  | 9  | 8  | 7  | 6  | 5  | 6  | 7  | 8  | 9  | 8  |   |
| 7          | km/h : | 7 | 7 | 8  | 10 | 12 | 14 | 14 | 14 | 12 | 10 | 8  | 8  | 10 | 12 | 14 | 14 | 14 | 14 | 12 | 10 | 8  | 8  | 10 | 12 | 14 | 14 | 12 | 8  | 8  | 8  |   |
| 8          | km/h : | 7 | 7 | 8  | 9  | 10 | 11 | 12 | 13 | 14 | 15 | 15 | 15 | 15 | 15 | 15 | 15 | 15 | 15 | 15 | 15 | 15 | 13 | 13 | 11 | 11 | 11 | 9  | 9  | 6  | 6  | 6 |
| 9          | km/h : | 4 | 4 | 6  | 6  | 8  | 8  | 10 | 10 | 11 | 11 | 12 | 12 | 10 | 10 | 8  | 8  | 7  | 7  | 8  | 8  | 7  | 7  | 6  | 6  | 5  | 5  | 4  | 4  | 3  | 3  |   |
| 10         | km/h : | 7 | 7 | 9  | 9  | 11 | 11 | 13 | 13 | 14 | 14 | 13 | 13 | 11 | 11 | 10 | 10 | 12 | 12 | 11 | 11 | 10 | 10 | 9  | 9  | 8  | 8  | 7  | 7  | 6  | 6  |   |
| 11         | km/h : | 4 | 4 | 6  | 6  | 8  | 8  | 10 | 10 | 8  | 8  | 6  | 6  | 4  | 4  | 3  | 3  | 2  | 2  | 3  | 3  | 5  | 5  | 7  | 7  | 9  | 9  | 7  | 7  | 5  | 5  |   |
| 12         | km/h : | 2 | 3 | 4  | 5  | 4  | 3  | 2  | 3  | 4  | 5  | 6  | 7  | 8  | 9  | 10 | 9  | 8  | 7  | 6  | 5  | 4  | 3  | 4  | 5  | 6  | 7  | 6  | 5  | 4  | 3  |   |
| 13         | km/h : | 3 | 3 | 4  | 4  | 5  | 5  | 6  | 6  | 7  | 7  | 8  | 8  | 9  | 9  | 10 | 10 | 9  | 9  | 8  | 8  | 7  | 7  | 6  | 6  | 5  | 5  | 4  | 4  | 3  | 3  |   |
| 14         | km/h : | 3 | 4 | 5  | 6  | 7  | 6  | 5  | 4  | 7  | 9  | 9  | 7  | 6  | 5  | 4  | 5  | 6  | 7  | 7  | 6  | 5  | 4  | 7  | 9  | 8  | 7  | 6  | 5  | 4  | 3  |   |
| 15         | km/h : | 9 | 9 | 9  | 8  | 8  | 8  | 7  | 7  | 7  | 6  | 6  | 6  | 5  | 5  | 5  | 5  | 5  | 5  | 6  | 6  | 6  | 7  | 7  | 7  | 8  | 8  | 8  | 9  | 9  | 9  |   |
| 16         | km/h : | 8 | 8 | 10 | 10 | 12 | 12 | 14 | 14 | 14 | 14 | 14 | 14 | 13 | 13 | 12 | 12 | 11 | 11 | 13 | 13 | 14 | 14 | 14 | 14 | 12 | 12 | 10 | 10 | 8  | 8  |   |
| 17         | km/h : | 1 | 2 | 3  | 4  | 5  | 6  | 7  | 8  | 9  | 10 | 11 | 12 | 11 | 10 | 9  | 8  | 7  | 6  | 5  | 4  | 3  | 2  | 1  | 2  | 3  | 4  | 5  | 6  | 5  | 4  |   |
| 18         | km/h : | 6 | 6 | 6  | 4  | 4  | 4  | 8  | 8  | 8  | 10 | 10 | 10 | 8  | 8  | 8  | 6  | 6  | 6  | 4  | 4  | 4  | 6  | 6  | 6  | 8  | 8  | 8  | 6  | 6  | 6  |   |
| 19         | km/h : | 2 | 2 | 3  | 3  | 3  | 3  | 4  | 4  | 4  | 4  | 5  | 5  | 5  | 5  | 6  | 6  | 6  | 6  | 5  | 5  | 5  | 5  | 4  | 4  | 4  | 3  | 3  | 3  | 2  | 2  |   |
| 20         | km/h : | 3 | 3 | 4  | 6  | 8  | 10 | 10 | 10 | 8  | 6  | 4  | 4  | 6  | 8  | 10 | 10 | 10 | 10 | 8  | 6  | 4  | 4  | 6  | 8  | 10 | 10 | 8  | 6  | 4  | 4  |   |
| 21         | km/h : | 6 | 6 | 6  | 13 | 13 | 6  | 6  | 6  | 13 | 13 | 6  | 6  | 6  | 13 | 13 | 6  | 6  | 6  | 13 | 13 | 6  | 6  | 6  | 13 | 13 | 6  | 6  | 6  | 13 | 13 |   |
| 22         | km/h : | 4 | 4 | 5  | 5  | 5  | 5  | 6  | 6  | 6  | 6  | 7  | 7  | 7  | 7  | 8  | 8  | 8  | 8  | 7  | 7  | 7  | 7  | 6  | 6  | 6  | 5  | 5  | 5  | 4  | 4  |   |
| 23         | km/h : | 8 | 8 | 8  | 8  | 7  | 7  | 6  | 6  | 6  | 5  | 5  | 5  | 4  | 4  | 4  | 4  | 4  | 4  | 5  | 5  | 5  | 6  | 6  | 6  | 7  | 7  | 7  | 8  | 8  | 8  |   |
| 24         | km/h : | 4 | 5 | 6  | 7  | 8  | 9  | 9  | 8  | 7  | 6  | 5  | 4  | 4  | 5  | 6  | 7  | 8  | 9  | 9  | 8  | 7  | 6  | 5  | 4  | 4  | 5  | 6  | 7  | 8  | 9  |   |
| 25         | km/h : | 1 | 2 | 3  | 4  | 5  | 6  | 7  | 8  | 9  | 10 | 11 | 12 | 12 | 11 | 10 | 9  | 8  | 7  | 6  | 5  | 4  | 3  | 2  | 1  | 1  | 2  | 3  | 4  | 5  | 6  |   |

### Function of safety key

The safety clip has an emergency function. In fear or danger or if you fall down Or jumped from it, the safety clip will lose position at computer and stops the motor with break system.

Put the safety key out from computer on any status, the display is E0, the buzzer beep each second. Put the safety key on computer, then the display will enter normal manual mode. All parameter reset to zero.

### Error codes:

- E 0** = Safety key not found, put on Safety key
- E 1** = Speed signal missing, check speed Sensor
- E 3** = Self check error, controller defective

## Training instructions

You must consider the following factors in determining the amount of training effort required in order to attain tangible physical and health benefits:

### 1. Intensity:

The level of physical exertion in training must exceed the level of normal exertion without reaching the point of breathlessness and / or exhaustion. A suitable guideline for effective training can be taken from the pulse rate. During training this should rise to the region of between 70% to 85% of the maximum pulse rate (see the table and formular for determination and calculation of this).

During the first weeks, the pulse rate should remain at the lower end of this region, at around 70% of the maximum pulse rate. In the course of the following weeks and months, the pulse rate should be slowly raised to the upper limit of 85% of the maximum pulse rate. The better the physical condition of the person doing the exercise, the more the level of training should be increased to remain in the region of between 70% to 85% of the maximum pulse rate. This should be done by lengthening the time for the training and / or increasing the level of difficulty.

If the pulse rate is not shown on the computer display or if for safety reasons you wish to check your pulse rate, which could have been displayed wrongly due to error in use, etc., you can do the following:

- Pulse rate measurement in the conventional way (feeling the pulse at the wrist, for example, and counting the number of beats in one minute).
- Pulse rate measurement with a suitable specialised device (available from dealers specialising in health-related equipment).

### 2. Frequency

Most experts recommend a combination of health-conscious nutrition, which must be determined on the basis of your training goal, and physical training three times a week. A normal adult must train twice a week to maintain his current level of condition. At least three training sessions a week are required to improve one's condition and reduce one's weight. Of course the ideal frequency of training is five sessions a week.

### 3. Planning the training

Each training session should consist of three phases: the warm-up phase, the training phase, and the cool-down phase. The body temperature and oxygen intake should be raised slowly in the warm-up phase. This can be done with gymnastic exercises lasting five to ten minutes.

Then the actual training (training phase) should begin. The training exertion should be relatively low for the first few minutes and then raised over a period of 15 to 30 minutes such that the pulse rate reaches the region of between 70% to 85% of the maximum pulse rate.

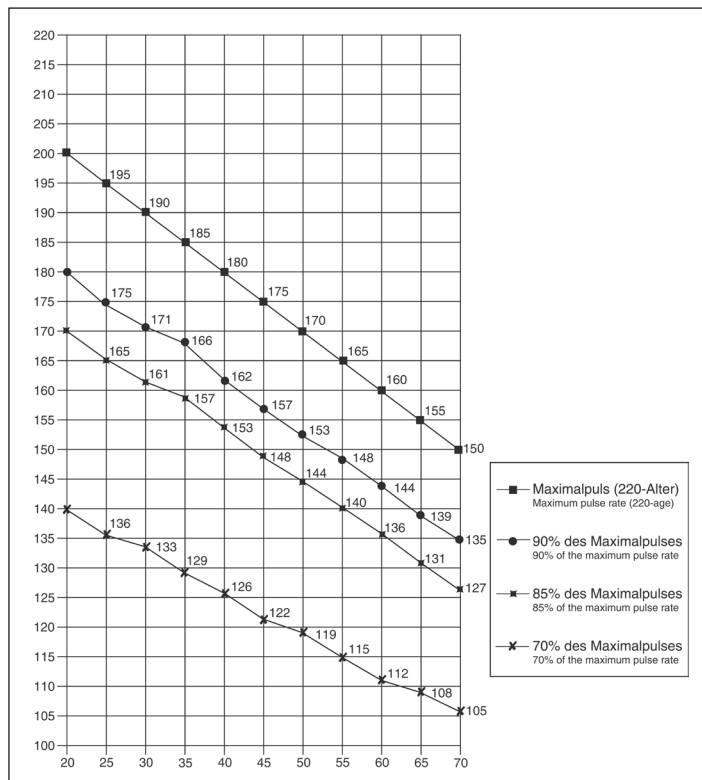
In order to support the circulation after the training phase and to prevent aching or strained muscles later, it is necessary to follow the training phase with a cool-down phase. This should consist of stretching exercises and / or light gymnastic exercises for a period of five to ten minutes.

You find further information on the subject warm-up exercises, stretch exer-

cises or general gymnastics exercises in our download area under [www.christopeit-sport.com](http://www.christopeit-sport.com)

### 4. Motivation

The key to a successful program is regular training. You should set a fixed time and place for each day of training and prepare yourself mentally for the training. Only train when you are in the mood for it and always have your goal in view. With continuous training you will be able to see how you are progressing day by day and are approaching your personal training goal bit by bit.



|   |                                     |
|---|-------------------------------------|
| Calculation formula: Maximum pulse rate | = 220 - age<br>(220 minus your age) |
| 90% of the maximum pulse rate           | = (220 - age) x 0.9                 |
| 85% of the maximum pulse rate           | = (220 - age) x 0.85                |
| 70% of the maximum pulse rate           | = (220 - age) x 0.7                 |

## Warm up exercises (Warm Up)

Start your warm up by walking on the spot for at least 3 minutes and then perform the following gymnastic exercises to the body for the training phase to prepare accordingly. The exercises do not overdo it and only as far run until a slight drag felt. This position will hold a while.



|  |   |   |  |
|--|---|---|--|
| Reach with your left hand behind your head to the right shoulder and pull with the right hand slightly to the left elbow. After 20sec. switch arm. | Bend forward as far forward as possible and let your legs almost stretched. Show it with your fingers in the direction of toe. 2 x 20sec. | Sit down with one leg stretched out on the floor and bend forward and try to reach the foot with your hands. 2 x 20sec. | Kneel in a wide lunge forward and support yourself with your hands on the floor. Press the pelvis down. Change after 20 sec leg. |
|--|---|---|--|

After the warm-up exercises by some arms and legs shake loose.

Don't finish the exercise phase abruptly, but will cycle leisurely something without resistance from to return to the normal pulse-zone. (Cool down) We recommend the warm-up exercises at the end of the training be conducted and to end your workout with shaking of the extremities.

|  |              |
|--|--------------|
| 1. Aperçu des pièces   | Page 3 - 4   |
| 2. Recommandations importantes et règles de sécurité                         | Page 24      |
| 3. Nomenclature  | Page 25 - 26 |
| 4. Notice de montage avec écorchés   | Page 27 - 30 |
| 5. Manuel d'utilisation du calculateur électronique                          | Page 31 - 32 |
| 6. Recommandations pour l'entraînement<br>Exercices d'échauffement (Warm Up) | Page 33      |

Chère cliente, cher client,

Nous vous félicitons pour l'achat de ce cycle d'entraînement intérieur et nous vous souhaitons beaucoup de plaisir avec.

Veuillez respecter et suivre les indications et les instructions de montage et d'emploi.

Si vous avez des questions, vous pouvez bien sûr vous adresser à nous.

Très cordiales salutations

Top-Sports Gilles GmbH  
Friedrichstraße 55  
42551 Velbert



## Recommandations importantes et consignes de sécurité

Nos produits sont systématiquement soumis au contrôle TÜV-GS et sont ainsi conformes aux normes de sécurité actuelles les plus élevées. Cependant, cela ne dégage pas de l'obligation de suivre strictement les indications suivantes.

1. Monter l'appareil en suivant exactement les instructions de montage et n'utiliser que les pièces spécifiques à l'appareil, mentionnées dans la liste des pièces et ci-jointes pour le montage de l'appareil. Avant le montage en lui-même, contrôler l'intégralité de la livraison à l'aide du bon de livraison et l'intégralité des emballages en carton à l'aide de la liste des pièces dans les instructions de montage et d'utilisation. En cas de réparation, demandez conseil à votre vendeur.
2. Avant la première utilisation et à intervalles réguliers (tous les 1 à 2 mois), contrôler si tous les écrous, vis et autres raccords sont bien serrés, afin d'assurer un état de service sûr de l'appareil d'entraînement. Veillez à remplacer ou à enlever immédiatement les pièces défectueuses. Interdire l'accès à l'appareil, le cas échéant.
3. Mettre en place l'appareil à un endroit sec et plan, et le protéger contre l'humidité. Les inégalités du sol doivent être compensées par des mesures appropriées et par les pièces réglables de l'appareil, prévues à cet effet, si présentes. Il faut exclure tout contact avec l'humidité et l'eau.
4. Dans la mesure où le lieu de montage doit être protégé contre des points de pression, des saletés ou autres, prévoir un support antidérapant (p. ex. tapis en caoutchouc, plaque en bois etc.) sous l'appareil.
5. Avant de commencer l'entraînement, enlever tous les objets dans un rayon de 2 mètres autour de l'appareil.
6. Pour nettoyer l'appareil, ne pas utiliser de détergents agressifs, et pour le montage ainsi que d'éventuelles réparations, n'utiliser que les outils fournis ou des outils appropriés. Les traces de sueur sur l'appareil doivent être enlevées tout de suite après l'entraînement.
7. **RESPECT!** Des systèmes de la fréquence de coeur peuvent être in-exacts. Le fait de s'entraîner excessif peut causer un dommage de santé sérieux ou mènent vers la mort  
Un entraînement inadapté ou excessif peut entraîner des risques pour la santé. C'est pourquoi, avant de commencer un entraînement précis, il faut consulter un médecin. Ce dernier peut définir les sollicitations maximales (pouls, watts, durée d'entraînement etc.) auxquelles on peut se soumettre, et donner des renseignements exacts sur les conditions de l'entraînement, les objectifs et l'alimentation. Il ne faut pas s'entraîner après un repas lourd.
8. Ne s'entraîner avec l'appareil que lorsque celui-ci est en parfait état de fonctionnement. Pour les réparations éventuelles, n'utiliser que des pièces de rechange originales.
9. Pour le réglage des pièces, faire attention à régler la bonne position ou la position de réglage maximale marquée, et à bloquer correctement la nouvelle position réglée.
10. Si rien d'autre n'est indiqué dans le mode d'emploi, l'appareil ne doit être utilisé que par une personne pour l'entraînement.


11. Il faut porter des vêtements et des chaussures adaptés à un entraînement fitness avec l'appareil. Les vêtements doivent être conçus de manière à ce que de par leur forme (p. ex. longueur), ils ne puissent pas rester accrocher pendant l'entraînement. Les chaussures d'entraînement doivent être choisies en fonction de l'appareil, doivent systématiquement bien tenir le pied et posséder une semelle antidérapante.

12. Si des sensations de vertige, des nausées, des douleurs dans la poitrine ou d'autres symptômes anormaux se font sentir, arrêter l'entraînement et consulter un médecin adapté.

13. Il faut savoir que les appareils de sport ne sont pas des jouets. C'est pourquoi, ils ne doivent être utilisés que de manière conforme à l'emploi prévu et uniquement par des personnes informées et initiées en conséquence.

14. Les personnes, telles que les enfants, les invalides ou les handicapés, ne doivent utiliser l'appareil qu'en présence d'une autre personne qui peut fournir son aide ou donner des instructions. Il faut exclure l'utilisation de l'appareil par des enfants sans surveillance, par des mesures appropriées.

15. Il faut faire attention à ce que la personne qui s'entraîne, ainsi que d'autres personnes, ne se trouvent jamais dans la zone des pièces encore en mouvement.

16.  Ce produit ne peut pas être enlevé les déchets à la fin de sa durée de vie sur les déchets budgétaires normaux, main doit être livré à un point collectif pour le recyclage des appareils électriques et électroniques. Le symbole sur le produit du mode d'emploi ou de l'emballage fait rem arguer sur cela.

17. Les matériaux d'emballage, les piles vides et les pièces de l'appareil doivent être évacués en respectant l'environnement, pas avec les ordures ménagères, mais dans les containers de collecte prévus à cet effet, ou remis aux services de collecte adaptés.

18. La charge (=poids) maximale admise a été fixée à 120 kg. Avant de commencer l'entraînement, assurez-vous de ne pas dépasser le poids total admissible.

19. Si la direction de correspondance de cet appareil est endommagée, celui-ci doit être remplacé par le fabricant ou le service de client ou par une personne électriquement qualifiée.

20. Cet appareil a été contrôlé et certifié suivant les normes EN ISO 20957-1:2013, EN 957-6:2010/A1:2014 + EMC Directive 2014/30/EU.

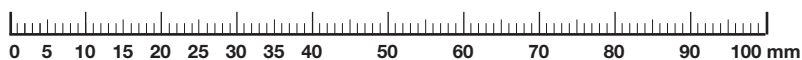
21. Les instructions de montage et d'utilisation doivent être considérées comme faisant partie du produit. Cette documentation doit être fournie lors de la vente ou du passage du produit.



## Liste des pièces de rechange - TM 2 Pro de Luxe N° de commande 12146(A)

Technical data: Issue: 01. 05. 2018

- 0,92KW (1,25CV) Moteur et Peak performance 1,3KW (1,75PS)
- vitesse réglable entre 1km/h et 16 km/h
- 25 programmes d'entraînement avec programmation de la vitesse
- 3 programme manuel du temps, de la distance et du nombre approximatif de calories brûlées
- Touches Start/Stop et de réglage de la vitesse sur les poignées
- Capteurs des pulsations cardiaques sur les poignées
- Multiples niveaux de difficulté manuellement réglables
- Tapis roulant absorbeur de vibrations
- Bande d'arrêt d'urgence
- Repliable pour un gain de place
- Blue Back Light LCD écran avec affichage simultané du temps, de la vitesse, de la distance, du nombre approximatif de calories brûlées, de la fréquence cardiaque
- Touches rapides de réglage de la vitesse pour 2, 4, 6, 8, 10, 12, 14 et 16 km/h
- Caractéristiques techniques 220-240Volt~50-60Hz/925Watt
- Cable de connection mp3
- Charge max. 120 kg
- Espace de formation: au moins 6m<sup>2</sup>
- Dimensions approximatives: du tapis roulant: L 120 x l 40 cm  
Dimensions approximatives : L 165 x l 71 x H 125 cm  
Dimensions approximatives en position repliée: L 80 x l 71 x H 148 cm



Après avoir ouvert l'emballage, veuillez contrôler s'il y a toutes les pièces conformément à la étapes de montage. Si c'est le cas, vous pouvez commencer l'assemblage.

Si une pièce n'est pas correcte, s'il manque une pièce ou si vous avez besoin d'une pièce de rechange à l'avenir, veuillez vous adresser à :

**Service- Internet et les pièces de rechange base de données**  
[www.christopeit-service.de](http://www.christopeit-service.de)

Top-Sports Gilles GmbH  
Friedrichstraße 55  
42551 Velbert  
Telefon: +49 (0) 20 51 / 60 67-0  
Telefax: +49 (0) 20 51 / 60 67-44  
e-mail: [info@christopeit-sport.com](mailto:info@christopeit-sport.com)  
[www.christopeit-sport.com](http://www.christopeit-sport.com)

**Ce ruban de cours à seulement pour le domaine de sport de maison privé de manière souvenue et non pour l'utilisation industrielle ou commerciale convenable. Utilisation de sport de maison la classe H/C**

| Schéma n° | Désignation                      | Dimensions en mm | Quantité Unités | Monté sur schéma n° | Numéro ET     |
|-----------|----------------------------------|------------------|-----------------|---------------------|---------------|
| 1         | Cadre de base                    |                  | 1               | 6                   | 33-1241101-SW |
| 2         | Roulette de transport            |                  | 2               | 1                   | 36-1241-07-BT |
| 3         | Pied en caoutchouc               | M8               | 4               | 1                   | 36-1241-08-BT |
| 4         | Buchons carrés                   | 40x40            | 2               | 1                   | 36-1241-09-BT |
| 5         | Bouchon rond                     | 22               | 2               | 1                   | 36-1241-10-BT |
| 6         | Cadre principal                  |                  | 1               | 1                   | 33-1241-02-SI |
| 7         | Commande du niveau de difficulté |                  | 1               | 6                   | 33-1241303-SW |
| 8         | Vis                              | M10x21           | 2               | 7                   | 36-1241-11-BT |
| 9         | Tension spring                   |                  | 2               | 7                   | 36-1241-12-BT |
| 10        | Capuchon d'extrémité gauche      |                  | 1               | 6                   | 36-1241305-BT |
| 11        | Capuchon d'extrémité droit       |                  | 1               | 6                   | 36-1241306-BT |
| 12        | Rondelle en caoutchouc           |                  | 4               | 6                   | 36-1241-12-BT |
| 13        | Pièce d'écartement en caoutchouc |                  | 2               | 6                   | 36-1241-13-BT |
| 14        | Buchons rectangulaire            | 30x20            | 2               | 6                   | 36-1241-14-BT |
| 15        | Buchons rectangulaire            | 40x25            | 2               | 6                   | 36-1241-15-BT |
| 16        | Régulateur                       |                  | 1               | 6                   | 36-1241104-BT |
| 17        | Interrupteur                     |                  | 1               | 6                   | 36-1241-17-BT |
| 18        | Câble d'électrique               |                  | 1               | 16                  | 36-1241-18-BT |
| 19        | Sécurité pour câble              |                  | 1               | 18                  | 36-1241-19-BT |
| 20        | Moteur                           |                  | 1               | 21                  | 33-1241-04-SI |
| 21        | Fixation du moteur               |                  | 1               | 6+20                | 33-1241-05-SI |
| 22        | Blindage                         |                  | 1               | 20                  | 36-1241-20-BT |
| 23        | Capteur                          |                  | 1               | 6+16                | 36-1241-21-BT |
| 24        | Serre-câbles                     | 5x150            | 5               | 23+85               | 36-1241-22-BT |
| 25        | Revêtement                       |                  | 1               | 6                   | 36-1241301-BT |
| 26        | Amortisseur à gaz                |                  | 1               | 1+6                 | 36-1241-23-BT |
| 27        | Revêtement inférieure            |                  | 1               | 6                   | 36-1241-24-BT |
| 28        | Connexion par câbles bleu        |                  | 1               | 16                  | 36-1241-25-BT |
| 29        | Connexion par câbles Brown       |                  | 1               | 16                  | 36-1241-26-BT |
| 30        | Serre-câbles                     | 3x100            | 5               | 16                  | 36-1241-27-BT |
| 31        | Planche de glisse                |                  | 1               | 6                   | 36-1241-28-BT |
| 32        | Surface de course                | 400x2545         | 1               | 33+34               | 36-1241-04-BT |
| 33        | Roulette arrière                 |                  | 1               | 6                   | 33-1241-06-SI |
| 34        | Roulette avant                   |                  | 1               | 6                   | 33-1241-07-SI |
| 35        | Carénage latéral                 |                  | 2               | 6+31                | 36-1241307-BT |

| Schéma n° | Désignation                                 | Dimensions en mm | Quantité Unités | Monté sur schéma n° | Numéro ET     |
|-----------|---|------------------|-----------------|---------------------|---------------|
| 36        | Double adhésive bande                       |                  | 2               | 35                  | 36-1241-30-BT |
| 37        | Courroie de transmission                    | 180 J6           | 1               | 20+34               | 36-1241-31-BT |
| 38        | Pièce d'écartement                          |                  | 6               | 31+35               | 36-1241-32-BT |
| 39L       | Tube d'appui gauche                         |                  | 1               | 1                   | 33-1241601-SW |
| 39R       | Tube d'appui droit                          |                  | 1               | 1                   | 33-1241602-SW |
| 40        | Tube de connexion                           |                  | 1               | 39L+39R             | 33-1241603-SW |
| 41L       | Poignée gauche                              |                  | 1               | 39L                 | 33-1241104-SW |
| 41R       | Poignée droite                              |                  | 1               | 39R                 | 33-1241105-SW |
| 44L       | Revetment de tube d'appui gauche            |                  | 1               | 1+39L               | 36-1241601-BT |
| 44R       | Revetment de tube d'appui droite            |                  | 1               | 1+39R               | 36-1241602-BT |
| 45        | Bouchon rond                                | 32               | 2               | 41                  | 36-1241-34-BT |
| 46        | Revêtement de poignée                       |                  | 2               | 41                  | 36-1241304-BT |
| 47L-51    | Unité de pulsation et touché gauche         |                  | 1               | 41L                 | 36-1241105-BT |
| 47R-51    | Unité de pulsation et touché droit          |                  | 1               | 41R                 | 36-1241106-BT |
| 52-58     | Ordinateur                                  |                  | 1               | 41L+41R             | 36-1241603-BT |
| 59        | Clip de sécurité                            |                  | 1               | 52                  | 36-1241-29-BT |
| 60        | Vis à tête ronde et 6 pans creux            | M8x45            | 14              | 1,39,40,41+91       | 39-10110      |
| 61        | Rondelle                                    | 8//16            | 25              | 60,66,68,69,73+76   | 39-9862-CR    |
| 62        | Ecrou                                       | M8               | 6               | 60,69               | 39-9918-CR    |
| 63        | Vis   | M10x28           | 2               | 1+6                 | 36-1241-37-BT |
| 64        | Vis à tête ronde et 6 pans creux            |                  | 2               | 8                   | 36-1241-38-BT |
| 65        | Phillips vis                                | 4x12             | 15              | 10,11+27            | 39-10188      |
| 66        | Vis à tête ronde et 6 pans creux            | M8x80            | 2               | 6+33                | 39-9956       |
| 67        | Phillips vis                                | 4x15             | 18              | 31+52               | 39-10187      |
| 68        | Vis à tête ronde et 6 pans creux            | M8x55            | 1               | 6+34                | 39-10056      |
| 69        | Vis à tête ronde et 6 pans creux            | M8x35            | 1               | 26                  | 39-10133      |
| 70        | Vis   | M4x10            | 13              | 6,25,92+93          | 39-10188      |
| 71        | Coiffe                                      |                  | 2               | 7                   | 36-1241-39-BT |
| 72        | Vis   | M4x15            | 2               | 16                  | 39-10187      |
| 73        | Vis à tête ronde et 6 pans creux            | M8x15            | 4               | 6,20+21             | 39-9888       |
| 74        | Rondelle élastique bombée                   | pour M8          | 6               | 73+76               | 39-9864-VC    |
| 75        | Vis à tête hexagonal                        | M8x40            | 1               | 6+21                | 39-10125-VC   |
| 76        | Vis à tête ronde et 6 pans creux            | M8x35            | 2               | 6+21                | 39-10133      |
| 77        | Vis   | M5x10            | 6               | 1+44                | 39-9903       |
| 78        | Vis à tête fraisée                          | M6x25            | 4               | 31                  | 39-9959       |
| 79        | Vis à tête fraisée                          | M6x20            | 2               | 31                  | 39-9958       |
| 80        | Vis à tête ronde et 6 pans creux            | M8x12            | 2               | 39                  | 39-9922       |
| 81        | Rondelle intercalaire                       | 8//19            | 2               | 80                  | 39-9966-CR    |
| 82        | Vis   | 4x20             | 2               | 47+52               | 39-9909-SW    |
| 83        | Phillips vis                                | 3x8              | 15              | 52                  | 39-10076-SW   |
| 84        | Câble d'audio                               |                  | 1               | 52                  | 36-1142-30-BT |
| 85        | Câble d'ordinateur 1                        |                  | 1               | 16+86               | 36-1241107-BT |
| 86        | Câble d'ordinateur 2                        |                  | 1               | 85+87               | 36-1241108-BT |
| 87        | Câble d'ordinateur 3                        |                  | 1               | 86+52               | 36-1241109-BT |
| 88        | Câble de connexion de pulsation et touche 1 |                  | 1               | 47+52               | 36-1241110-BT |
| 89        | Câble de connexion de pulsation et touche 2 |                  | 1               | 47+52               | 39-10111-SW   |
| 90        | Fermeture rapide                            |                  | 1               | 91                  | 36-1241-44-BT |
| 91        | Entretoise de sécurité                      |                  | 1               | 1+6                 | 33-1241-13-SI |
| 92        | Filtre électrique                           |                  | 1               | 16                  | 36-1241-45-BT |
| 93        | Transformateur                              |                  | 1               | 16                  | 36-1241-46-BT |
| 94        | Jeu d'outils                                |                  | 1               |                     | 36-1241-47-BT |
| 95        | Instructions de montage et mode d'emploi    |                  | 1               |                     | 36-1241605-BT |
|           |   |                  |                 |                     |               |
|           |   |                  |                 |                     |               |
|           |   |                  |                 |                     |               |

## Instructions de montage

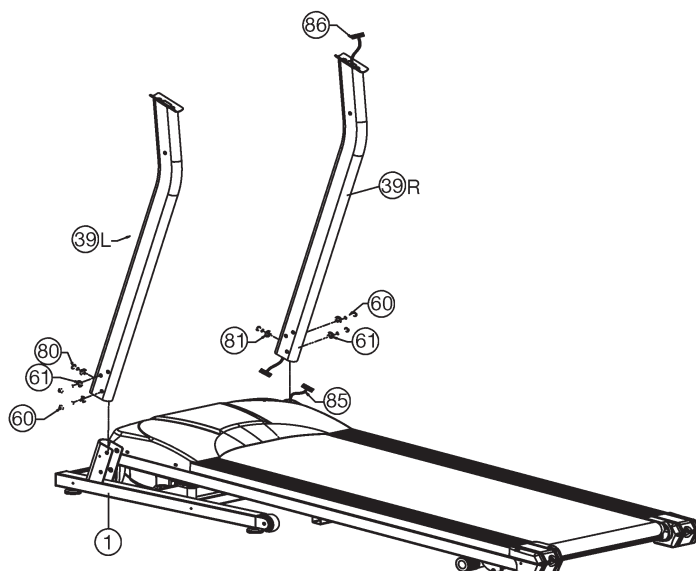
**Il est strictement conseillé d'observer nos recommandations et consignes de sécurité avant de commencer le montage !**

Sortez du carton l'appareil préassemblé et mettez en place l'appareil à un endroit sec et plan, et le protéger contre l'humidité.

**Temps de Montage: 30 - 40 min.**

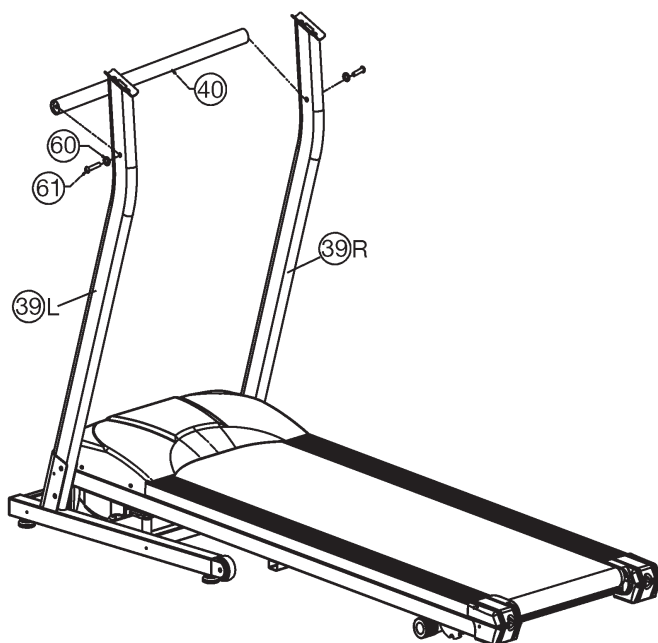
### Étape n° 1:

1. Placez le tube de d'appui droit (39R) sur le cadre principal (1) et raccordez la fiche électrique de câble d'ordinateur 1 (85) et de câble d'ordinateur 2 (86).
2. Placez chacun des tube d'appui (39L+39R) aux le cadre principal (1) de manière à ce que les trous filetés soient alignés et fixez-les ensemble en utilisant les vis (60+80) et les rondelles (61+81).



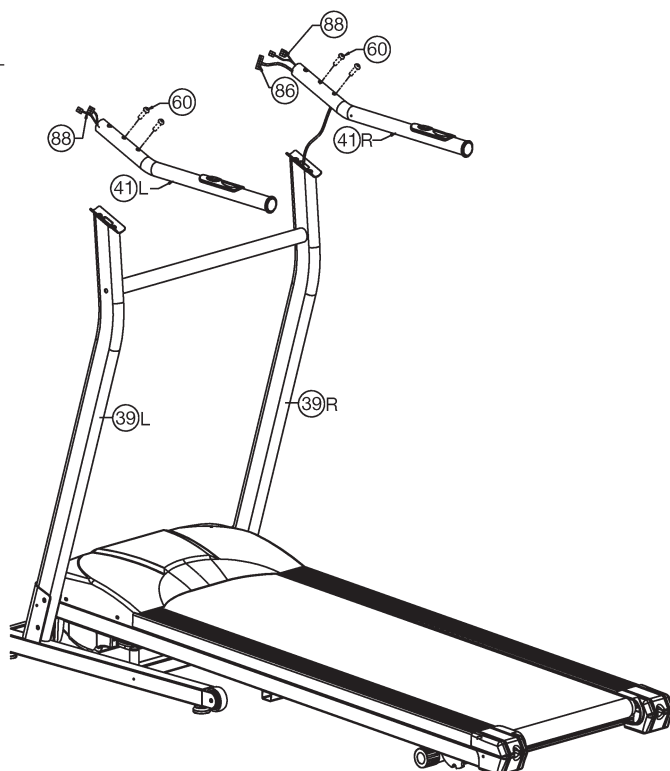
### Étape n° 2:

1. Placez le tube de connexion (40) entre les tube d'appui (39L+39R) et fixez avec de vis (60) et rondelle (61).



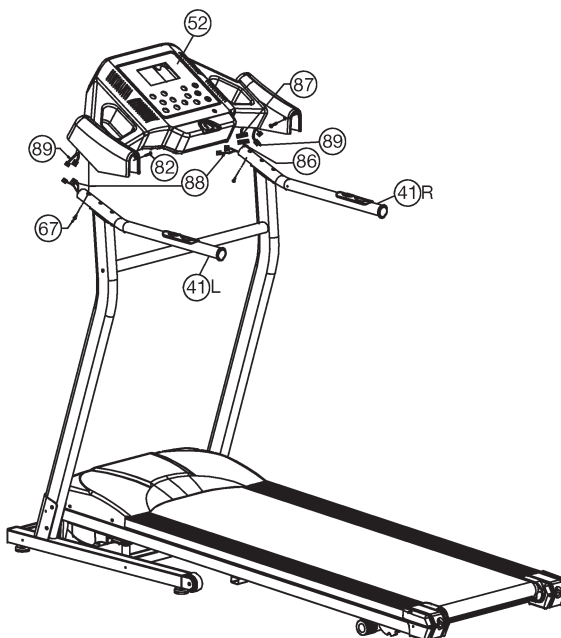
### Étape n° 3:

1. Raccordez ensemble de câble d'ordinateur (86) sur de poignée droite (41R) et assemblez les poignées (41L+41R) aux tube d'appui (39L+39R) a l'aide de vis (60).



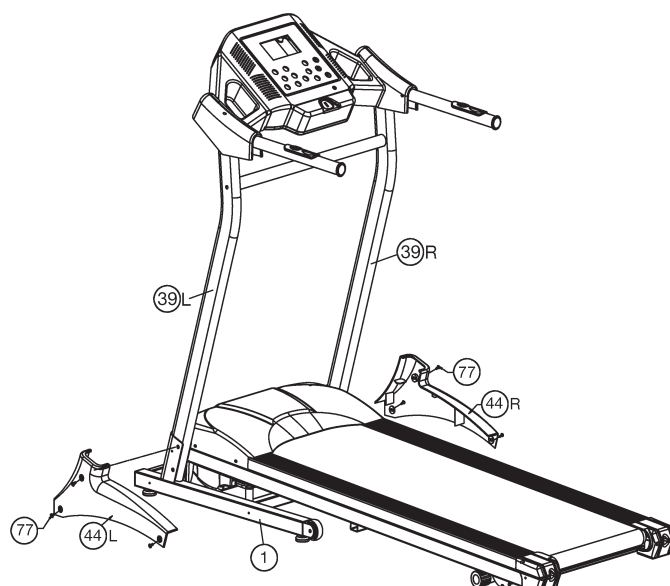
#### Étape n° 4:

1. Placez l'ordinateur (52) sur les poignées (69) et raccordez la fiche électrique de câble de ordinateur 2+3 (86+87) et des câbles de pulsation/touche 1+2 (88+89).
2. Fixez l'ordinateur (52) sur les poignées (41L+41R) et fixez avec de vis (67+82).



#### Étape n° 5:

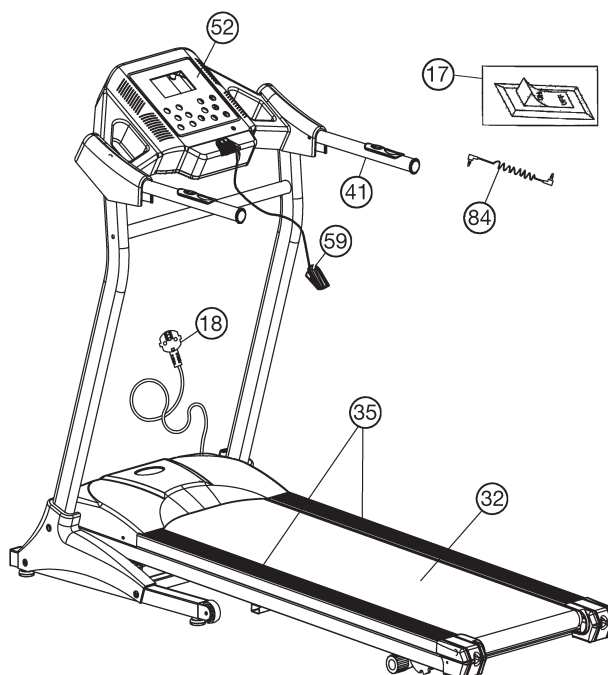
1. Fixez les revêtements de tube d'appui (44L+44R) sur les connexions de cadre principal (1) et tube d'appui (39L+39R) avec de vis (77).



#### Étape n° 6:

##### Contrôle et mise en marche:

1. Vérifier si les assemblages et connexions ont été effectués correctement et fonctionnent.
2. Si tout est en ordre, branchez la câble d'alimentation (18) dans une prise AC (220-240V~50-60Hz) et mettez l'appareil sous interrupteur (17).
3. Accrochez le clip de sécurité (59) à votre tenue de sport (par exemple sur votre ceinture de pantalon) et à l'endroit prévu sur l'ordinateur (52). L'ordinateur vous indique qu'il est prêt à démarrer. Placez-vous sur les surfaces noires (35) à côté du tapis. Appuyez sur la touche Start- (Marche) pour mettre en route le tapis roulant. Après un décompte de secondes, le tapis roulant se met en mouvement. Allez directement sur le tapis (32) après son démarrage et suivez la vitesse donnée. Branchez se familiariser avec l'appareil en effectuant de légers réglages de la vitesse.
4. Aller du centre de la bande de roulement (32), prise en doute lors de la marche sur la main courante (41) fixes et ne pas aller sur les coussinets latéraux (35). Marche seulement avec une vue sur la Poste de travail sur le tapis roulant. Obtenez côté d'urgence sur le tapis roulant et vous tenir tout à la main courante (41).
5. Lors de l'application d'un audio appareil extérieur l'ordinateur (52) avec les incorporant sait a des haut-parleurs au moyen d'un audio câble (84) sont liés.



#### Remarques :

Veuillez conserver soigneusement le jeu d'outils ainsi que les instructions de montage dont vous aurez éventuellement besoin ultérieurement pour effectuer les réparations nécessaires et commander le pièces de rechange.

### Déguisement de montée :

Relâchez le raccord rapide (90) retournez le tapis de course vers le haut jusqu'à ce que ce soit arrêté. Déplacez la commande du niveau de difficulté (7) dans une autre position.

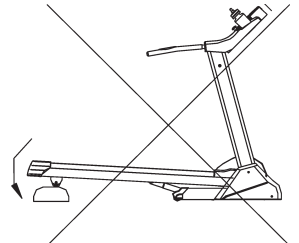
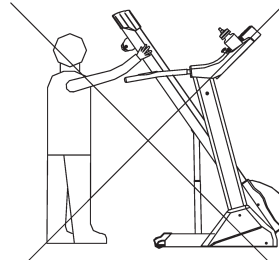
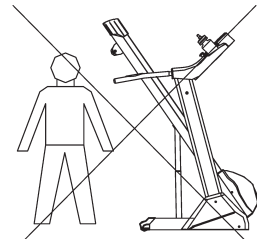
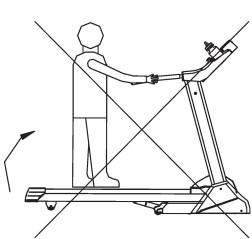
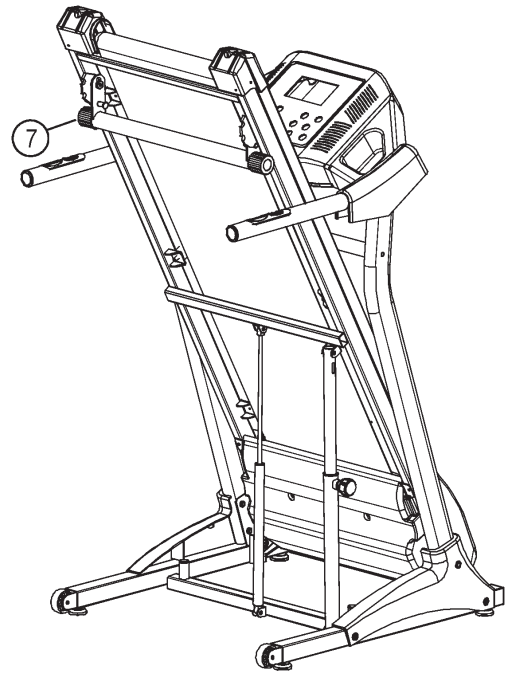
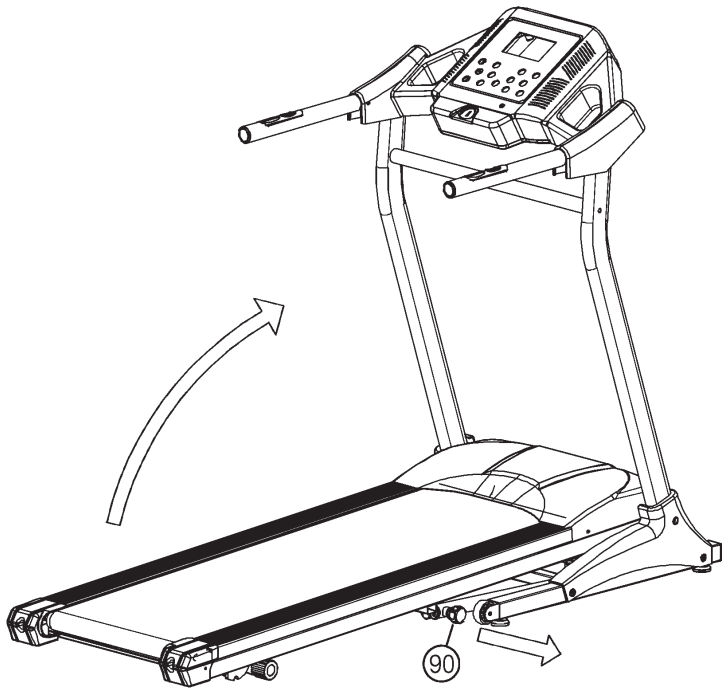
Le ruban de cours peut succéder de nouveau sont rabattus. Le déguisement de montée s'est souvenu en plus pour augmenter la charge de l'accumulation de montagne.

### Comment déplacer / ranger votre tapis de course :

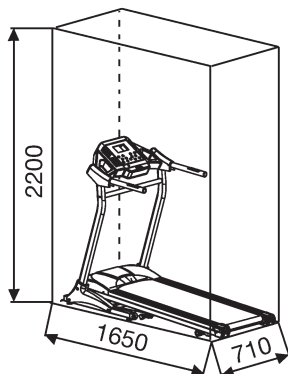
1. Relâchez le raccord rapide (90) retournez le tapis de course vers le haut.
2. Placez votre main sur l'embout du cadre système puis pliez le cadre et bloquez-le à l'aide de la poignée (90).
3. Placez vos mains en haut des poignées et inclinez l'appareil vers votre corps, vous pourrez ainsi le déplacer plus aisément.

Attention:

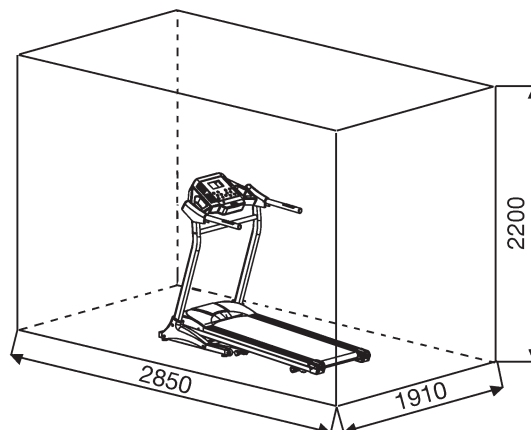
Avant de replier le tapis roulant hors tension et attendre jusqu'à ce que la surface de roulement totalement arrêté. Ne pas mettre le tapis roulant en position haute pli!



Centre d'entraînement en mm  
(Pour appareil et l'utilisateur)



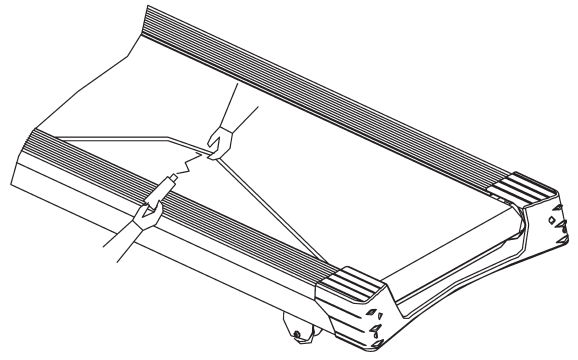
Surface libre en mm  
(Zone de la formation et de la zone de sécurité (60cm rotation))



## Maintenance et réglages :

### 1. Lubrification du tapis de course

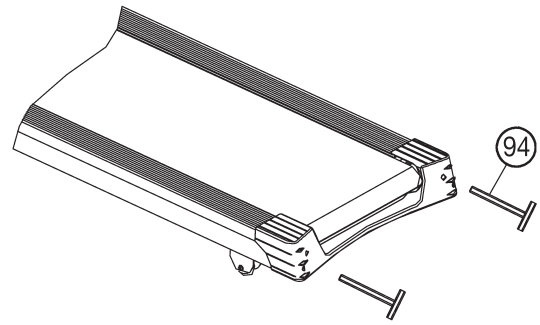
Afin de conserver votre appareil dans le meilleur état, veuillez ajouter un peu d'huile de silicone entre la bande de roulement et la base après 50 heures d'entraînement (entre 1 à 2 mois d'utilisation). La surface de course risque de glisser si vous lubrifiez trop. Afin de lubrifier le tapis de course, veuillez soulever la bande de roulement et injecter l'huile de silicone dans l'espace situé entre la bande et la base du tapis.



### 2. Réglage de la bande de roulement

Afin de régler la bande de roulement dans sa position normale, veuillez suivre les étapes suivantes en veillant à ce que la bande de roulement soit arrêtée.

1. Régler la vitesse à 3-5 km/h.
2. Utiliser la clé Allen pour régler la tension des verrous de la bande, situés au bout du cadre système.
3. Si vous souhaitez bouger la bande de roulement vers la gauche, tourner le verrou droit dans le sens des aiguilles d'une montre.
4. Si vous souhaitez bouger la bande de roulement vers la droite, tourner le verrou gauche dans le sens des aiguilles d'une montre.
5. Si vous avez déjà effectué des réglages suivant les étapes ci-dessus et que la bande de roulement n'est toujours pas en place, la bande de roulement risque d'être endommagée. Veuillez contacter votre revendeur pour la remplacer.



**Remarque:** Assurez-vous que la surface de roulement est aussi centré que possible. Une fois que ces mouvements trop loin du centre, (environ 10 mm) doit être réajusté à nouveau le centre de la bande de roulement.

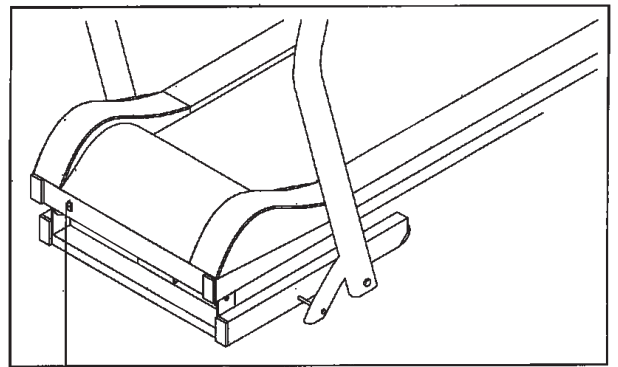
### 3. La bande de roulement glisse :

1. Assurez-vous que la bande de roulement n'est pas trop lâche.
2. Assurez-vous que la bande du moteur n'est pas trop lâche.

### 4. L'écran ne s'allume pas :

1. Vérifiez que la prise d'alimentation est correctement branchée.
2. Vérifiez que la clé de sécurité est en place sur l'ordinateur.
3. Vérifiez que le fil sur le poste droit est correctement branché.

**Attention ! Avant de vérifier tout fil ou partie électrique, veuillez vous assurer que l'appareil est bien éteint.**

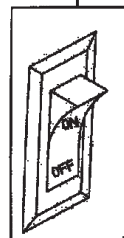


### 5. L'appareil émet un bruit anormal :

1. Assurez-vous qu'aucun écrou n'est desserré.
2. Vérifiez que le moteur soit éteint.
3. Vérifiez que la bande de roulement soit éteinte.

### Note :

Veuillez contacter votre revendeur si le problème persiste après vérification des éléments présentés ci-dessus.



## Description de l'ordinateur



### Affichages:

#### Écran Pulse (Pulsation):

Indique la fréquence cardiaque lorsque les mains sont posées sur les capteurs de pulsations (Affichage Pulsation)

#### Écran Speed (km/h):

Indique la vitesse du tapis roulant en kilomètre par heure (Affichage km/h)

#### Écran Distance (KM):

Affichage de la distance en kilomètre (Km).  
Indique la distance parcourue en km.

#### Écran Time (temps):

Affichage du temps en minute et seconde.  
Indique la durée de la course.

#### Écran Calories (kcal):

Affichage du nombre approximatif de calories brûlées (kcal).

#### Écran de programme N° (P1-P25):

Affichage de programmes de vitesse P1~P25.

#### Écran du profil de programme (P1-P25):

Affichage du profil des programmes de vitesse P1~P25.

### Touches:

#### Touches 2, 4, 6, 8, 10, 12, 14 et 16 (km/h):

En appuyant sur l'une de ces touches, le tapis roulant se règle automatiquement sur la vitesse désirée.

#### Touche F: (F=Fonction)

En appuyant sur cette touche, on choisit le programme désiré. (Programmes de la vitesse P1~P25)

#### Touche E/L:

En appuyant sur cette touche, on choisit le programme désiré. (Prog. de temps, Prog. de distance. Prog. du nombre approximatif de calories brûlées). Appuyez sur cette touche pour définir toutes les valeurs à zéro après l'arrêt du programme.

#### Touche Start/Stop (Marche/Arrêt)

En appuyant sur cette touche, le programme choisi commence ou s'arrête, le tapis roulant réagissant avec un temps de réaction de 5 secondes.

### Touche «+»:

En appuyant sur cette touche lorsque l'appareil est en marche, la vitesse du tapis roulant augmente. A l'arrêt, la valeur des données d'entrée peut être augmentée.

### Touche «-»:

En appuyant sur cette touche lorsque l'appareil est en marche, la vitesse du tapis roulant diminue. A l'arrêt, la valeur des données d'entrée peut être diminuée.

### Mise en marche

#### Programme manuel

1. Branchez la fiche mâle dans une prise conforme à la norme (230V~50Hz) et appuyez sur l'interrupteur (17) qui se trouve en bas, sur la face avant de l'appareil.

2. Placez-vous sur les surfaces noirs à côté du tapis.

3. Accrochez le clip de sécurité à votre tenue de sport (par exemple sur votre ceinture de pantalon) et à l'endroit prévu sur l'ordinateur. L'ordinateur vous indique qu'il est prêt à démarrer.

4. Appuyez sur la touche Start/Stop (Marche/Arrêt) pour mettre en route le tapis roulant.

Après un décompte de 5 secondes, le tapis roulant se met en mouvement. Allez directement sur le tapis après son démarrage et suivez la vitesse donnée.

### Programme de temps, de distance ou de calories imposés.

#### Programme Temps:

Choisissez à l'aide de la touche E/L le programme Temps ; la durée de 20 :00 minutes apparaît sur l'écran intermédiaire. Vous pouvez la faire varier à votre guise à l'aide des touches «+» et «-» (possibilité de contrainte 8:00-99:00 minutes). Commencez le programme avec la contrainte de temps en appuyant sur la touche Start/Stop, entrez une vitesse et l'affichage de données se met à compter à rebours jusqu'à «0». Lorsque cette valeur est atteinte, un signal sonore se fait entendre et le tapis roulant s'arrête.

#### Programme Distance:

Choisissez à l'aide de la touche E/L le programme Distance; la distance de 5,00 KM minutes apparaît sur l'écran intermédiaire. Vous pouvez la faire varier à votre guise à l'aide des touches «+» et «-» (possibilité de contrainte 1:00-99:00 KM). Commencez le programme avec la contrainte de distance en appuyant sur la touche Start/Stop, entrez une vitesse et l'affichage de données se met à compter à rebours jusqu'à «0». Lorsque cette valeur est atteinte, un signal sonore se fait entendre et le tapis roulant s'arrête.

#### Programme Calories:

Choisissez à l'aide de la touche E/L le programme Calories; la valeur de 500 kcal apparaît sur l'écran intermédiaire. Vous pouvez la faire varier à votre guise à l'aide des touches «+» et «-» (possibilité de contrainte 10-990 kcal). Commencez le programme avec la contrainte de calories en appuyant sur la touche Start/Stop, entrez une vitesse et l'affichage de données se met à compter à rebours jusqu'à « 0 ». Lorsque cette valeur est atteinte, un signal sonore se fait entendre et le tapis roulant s'arrête.

### Différentes données possibles:

|                | Affichage | Valeur d'affichage | Possibilité de contrainte | Possibilité d'affichage |
|----------------|-----------|--------------------|---------------------------|-------------------------|
| TEMPS(MIN:SEC) | 0:00      | 20:00              | 8:00-99:00                | 0:00-99:59              |
| KM/H           | 0.0       | N/A                | N/A                       | 1.0-16.0                |
| KM             | 0.00      | 5.00               | 1.00-99.00                | 0.00-99.99              |
| PULSATION      | P         | N/A                | N/A                       | 40-199                  |
| CALORIES       | 0         | 500                | 10-990                    | 0-999                   |

### Programme Vitesse P1-P25

Choisissez à l'aide de la touche F entre 25 différents programmes de vitesse. Dans ces programmes, le temps imposé est subdivisé en 10 parties et la vitesse change automatiquement comme indiqué dans le tableau suivant. Chaque changement de vitesse est signalé par un décompte sonore de 3 secondes.

Le programme est lancé en appuyant sur la touche Start/Stop.

Lorsque le programme est terminé, un signal sonore se fait entendre et le tapis roulant s'arrête. Pour interrompre le programme, appuyez à nouveau sur la touche Start/Stop.

### Clip de sécurité

Le clip de sécurité veille à votre sécurité en cas de besoin. Il doit être relié à l'ordinateur pour permettre l'entrée de données et la mise en route du tapis roulant. Portez le clip de sécurité (59) à chaque entraînement, il veille à votre sécurité afin que le tapis roulant s'arrête en cas de descente imprévue. Si le clip de sécurité n'est pas relié à l'ordinateur, l'ordinateur indique la présence d'une erreur „E0“. En branchant le clip de sécurité, toutes les données sont mises à zéro et l'ordinateur est prêt à démarrer.

**Tableau du déroulement des programmes P1-P25**

| PRO-GRAMME | min -> | 1 | 2 | 3  | 4  | 5  | 6  | 7  | 8  | 9  | 10 | 11 | 12 | 13 | 14 | 15 | 16 | 17 | 18 | 19 | 20 | 21 | 22 | 23 | 24 | 25 | 26 | 27 | 28 | 29 | 30 |    |
|------------|--------|---|---|----|----|----|----|----|----|----|----|----|----|----|----|----|----|----|----|----|----|----|----|----|----|----|----|----|----|----|----|----|
| 1          | km/h : | 3 | 3 | 4  | 4  | 4  | 4  | 5  | 5  | 5  | 5  | 6  | 6  | 6  | 6  | 7  | 7  | 7  | 7  | 6  | 6  | 6  | 6  | 5  | 5  | 5  | 4  | 4  | 4  | 3  | 3  |    |
| 2          | km/h : | 4 | 4 | 5  | 7  | 9  | 11 | 11 | 11 | 9  | 7  | 5  | 5  | 7  | 9  | 11 | 11 | 11 | 11 | 9  | 7  | 5  | 5  | 7  | 9  | 11 | 11 | 9  | 5  | 4  | 4  |    |
| 3          | km/h : | 5 | 5 | 5  | 5  | 12 | 12 | 5  | 5  | 5  | 12 | 12 | 5  | 5  | 5  | 12 | 12 | 5  | 5  | 5  | 12 | 12 | 5  | 5  | 5  | 12 | 12 | 5  | 5  | 5  |    |    |
| 4          | km/h : | 5 | 5 | 6  | 6  | 6  | 6  | 7  | 7  | 7  | 7  | 8  | 8  | 8  | 8  | 9  | 9  | 9  | 9  | 8  | 8  | 8  | 8  | 7  | 7  | 7  | 6  | 6  | 6  | 5  | 5  |    |
| 5          | km/h : | 5 | 7 | 9  | 7  | 5  | 7  | 9  | 7  | 5  | 7  | 9  | 11 | 9  | 7  | 5  | 7  | 9  | 11 | 9  | 7  | 5  | 5  | 7  | 9  | 7  | 5  | 7  | 9  | 7  | 5  |    |
| 6          | km/h : | 5 | 6 | 7  | 8  | 9  | 8  | 7  | 6  | 5  | 6  | 7  | 8  | 9  | 8  | 7  | 6  | 5  | 6  | 7  | 8  | 9  | 8  | 7  | 6  | 5  | 6  | 7  | 8  | 9  | 8  |    |
| 7          | km/h : | 7 | 7 | 8  | 10 | 12 | 14 | 14 | 14 | 12 | 10 | 8  | 8  | 10 | 12 | 14 | 14 | 14 | 14 | 12 | 10 | 8  | 8  | 10 | 12 | 14 | 14 | 12 | 8  | 8  | 8  |    |
| 8          | km/h : | 7 | 7 | 8  | 9  | 10 | 11 | 12 | 13 | 14 | 15 | 15 | 15 | 15 | 15 | 15 | 15 | 15 | 15 | 15 | 15 | 15 | 13 | 13 | 11 | 11 | 11 | 9  | 9  | 6  | 6  | 6  |
| 9          | km/h : | 4 | 4 | 6  | 6  | 8  | 8  | 10 | 10 | 11 | 11 | 12 | 12 | 10 | 10 | 8  | 8  | 7  | 7  | 8  | 8  | 7  | 7  | 6  | 6  | 5  | 5  | 4  | 4  | 3  | 3  |    |
| 10         | km/h : | 7 | 7 | 9  | 9  | 11 | 11 | 13 | 13 | 14 | 14 | 13 | 13 | 11 | 11 | 10 | 10 | 12 | 12 | 11 | 11 | 10 | 10 | 9  | 9  | 8  | 8  | 7  | 7  | 6  | 6  |    |
| 11         | km/h : | 4 | 4 | 6  | 6  | 8  | 8  | 10 | 10 | 8  | 8  | 6  | 6  | 4  | 4  | 3  | 3  | 2  | 2  | 3  | 3  | 5  | 5  | 7  | 7  | 9  | 9  | 7  | 7  | 5  | 5  |    |
| 12         | km/h : | 2 | 3 | 4  | 5  | 4  | 3  | 2  | 3  | 4  | 5  | 6  | 7  | 8  | 9  | 10 | 9  | 8  | 7  | 6  | 5  | 4  | 3  | 4  | 5  | 6  | 7  | 6  | 5  | 4  | 3  |    |
| 13         | km/h : | 3 | 3 | 4  | 4  | 5  | 5  | 6  | 6  | 7  | 7  | 8  | 8  | 9  | 9  | 10 | 10 | 9  | 9  | 8  | 8  | 7  | 7  | 6  | 6  | 5  | 5  | 4  | 4  | 3  | 3  |    |
| 14         | km/h : | 3 | 4 | 5  | 6  | 7  | 6  | 5  | 4  | 7  | 9  | 9  | 7  | 6  | 5  | 4  | 5  | 6  | 7  | 7  | 6  | 5  | 4  | 7  | 9  | 8  | 7  | 6  | 5  | 4  | 3  |    |
| 15         | km/h : | 9 | 9 | 9  | 8  | 8  | 8  | 7  | 7  | 7  | 6  | 6  | 6  | 5  | 5  | 5  | 5  | 5  | 5  | 6  | 6  | 6  | 7  | 7  | 7  | 8  | 8  | 8  | 9  | 9  | 9  |    |
| 16         | km/h : | 8 | 8 | 10 | 10 | 12 | 12 | 14 | 14 | 14 | 14 | 14 | 14 | 13 | 13 | 12 | 12 | 11 | 11 | 13 | 13 | 14 | 14 | 14 | 14 | 12 | 12 | 10 | 10 | 8  | 8  |    |
| 17         | km/h : | 1 | 2 | 3  | 4  | 5  | 6  | 7  | 8  | 9  | 10 | 11 | 12 | 11 | 10 | 9  | 8  | 7  | 6  | 5  | 4  | 3  | 2  | 1  | 2  | 3  | 4  | 5  | 6  | 5  | 4  |    |
| 18         | km/h : | 6 | 6 | 6  | 4  | 4  | 4  | 8  | 8  | 8  | 10 | 10 | 10 | 8  | 8  | 8  | 6  | 6  | 6  | 6  | 4  | 4  | 4  | 6  | 6  | 6  | 8  | 8  | 8  | 6  | 6  | 6  |
| 19         | km/h : | 2 | 2 | 3  | 3  | 3  | 3  | 4  | 4  | 4  | 4  | 5  | 5  | 5  | 5  | 6  | 6  | 6  | 6  | 5  | 5  | 5  | 5  | 4  | 4  | 4  | 3  | 3  | 3  | 2  | 2  |    |
| 20         | km/h : | 3 | 3 | 4  | 6  | 8  | 10 | 10 | 10 | 8  | 6  | 4  | 4  | 6  | 8  | 10 | 10 | 10 | 10 | 8  | 6  | 4  | 4  | 6  | 8  | 10 | 10 | 8  | 6  | 4  | 4  |    |
| 21         | km/h : | 6 | 6 | 6  | 13 | 13 | 6  | 6  | 6  | 13 | 13 | 6  | 6  | 6  | 13 | 13 | 6  | 6  | 6  | 6  | 13 | 13 | 6  | 6  | 6  | 13 | 13 | 6  | 6  | 6  | 13 | 13 |
| 22         | km/h : | 4 | 4 | 5  | 5  | 5  | 5  | 6  | 6  | 6  | 6  | 7  | 7  | 7  | 7  | 8  | 8  | 8  | 8  | 7  | 7  | 7  | 7  | 6  | 6  | 6  | 5  | 5  | 5  | 4  | 4  |    |
| 23         | km/h : | 8 | 8 | 8  | 8  | 7  | 7  | 6  | 6  | 6  | 5  | 5  | 5  | 4  | 4  | 4  | 4  | 4  | 4  | 5  | 5  | 5  | 6  | 6  | 6  | 7  | 7  | 7  | 8  | 8  | 8  |    |
| 24         | km/h : | 4 | 5 | 6  | 7  | 8  | 9  | 9  | 8  | 7  | 6  | 5  | 4  | 4  | 5  | 6  | 7  | 8  | 9  | 9  | 8  | 7  | 6  | 5  | 4  | 4  | 5  | 6  | 7  | 8  | 9  |    |
| 25         | km/h : | 1 | 2 | 3  | 4  | 5  | 6  | 7  | 8  | 9  | 10 | 11 | 12 | 12 | 11 | 10 | 9  | 8  | 7  | 6  | 5  | 4  | 3  | 2  | 1  | 1  | 2  | 3  | 4  | 5  | 6  |    |



## Recommandations pour l'entraînement

Les facteurs ci-après doivent être pris en compte pour la détermination de l'entraînement indispensable afin d'améliorer concrètement son physique et sa santé:

### 1. Intensité:

L'entraînement n'aura d'effets positifs que si les efforts déployés dépassent ceux de la vie quotidienne, mais sans être hors d'haleine et/ou se sentir épuisé. Le pouls peut constituer un repère valable pour un entraînement efficace. Au cours de celui-ci le pouls devrait se situer entre 70 % et 85% du pouls maximum (le déterminer et le calculer au moyen du tableau et de la formule). Pendant les premières semaines, le pouls devrait tourner autour de 70% du maximum. Pendant les semaines et les mois suivants, le pouls devrait augmenter lentement pour atteindre la limite supérieure, c.-à-d. 85% du pouls maximum. Plus la condition physique de la personne qui s'entraîne est bonne, plus il faut accroître l'entraînement pour rester entre 70 et 85% du pouls maximum. On y arrive en allongeant la durée de l'entraînement et/ou en renforçant la difficulté de celui-ci.

Si la fréquence cardiaque n'est pas affichée sur le visuel de l'ordinateur ou si, pour des raisons de sécurité, vous souhaitez la contrôler, car elle aurait pu être incorrectement indiquée suite à des erreurs d'utilisation, etc., vous pouvez alors procéder comme suit:

- Mesure de contrôle du pouls de manière classique (c.-à-d. en posant le pouce sur la veine du poignet et en comptant les battements en une minute).
- Mesure de contrôle du pouls au moyen d'un dispositif approprié (vendu dans un magasin spécialisé).

### 2. Fréquence

La majorité des experts recommandent de combiner une alimentation comme pour la santé, qui sera choisie en fonction de l'objectif recherché par l'entraînement, et les exercices physiques trois ou quatre fois par semaine. Un adulte normal doit s'entraîner deux fois par semaine pour conserver la forme actuelle. Mais au moins trois fois par semaine pour améliorer et modifier son poids. Cinq fois par semaine étant idéal.

### 3. Programmation de l'entraînement

Chaque séance d'entraînement devrait comprendre trois phases: «phase d'échauffement», «phase d'entraînement» et «phase de ralentissement». La température du corps et l'absorption d'oxygène doivent augmenter lentement durant la phase «d'échauffement». Ce qui est possible en effectuant de la gymnastique pendant cinq à dix minutes.

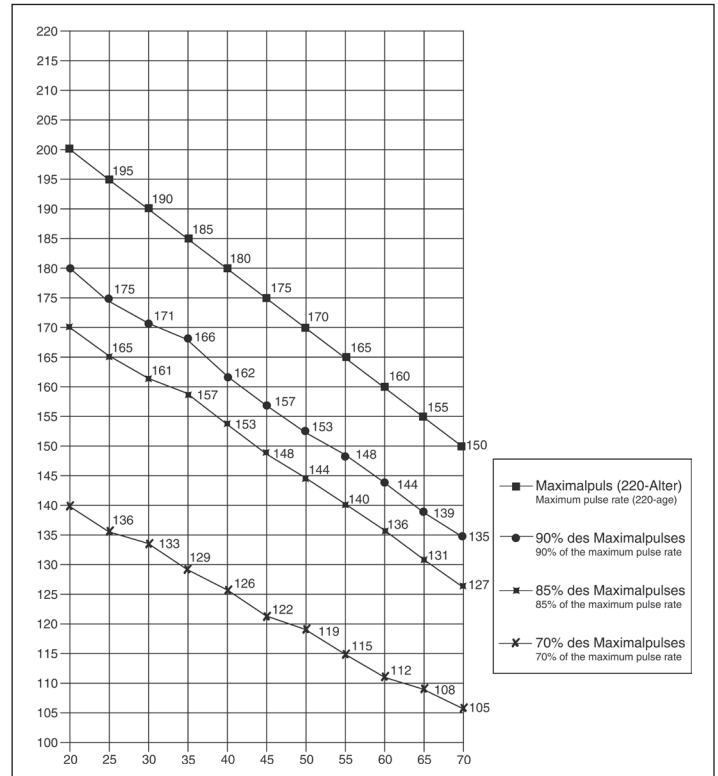
L'entraînement proprement dit («phase d'entraînement») devant commencer ensuite. Choisir une faible résistance pendant quelques minutes puis accroître entre 15 et 30 minutes de sorte que le pouls se situe entre 70% et 85% de son maximum.

Afin de faciliter la circulation après la «phase d'entraînement» et d'éviter des courbatures ou des muscles noués, la «phase de ralentissement» doit être suivie d'une «phase de ralentissement». Celle-ci devrait englober des exercices d'élongation et/ou de la gymnastique sans forcer, et ce entre cinq et dix minutes.

Vous trouvez les autres informations au sujet exercices pour réchauffer, aux exercices de distension ou les exercices de gymnastique généraux dans notre domaine de téléchargement sous le [www.christopeit-sport.com](http://www.christopeit-sport.com)

### 4. Motivation

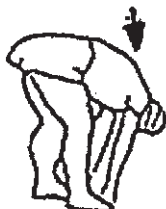
Un entraînement régulier est la clef de la réussite de votre programme. Vous devriez prévoir votre entraînement à heure fixe chaque jour et vous y préparer mentalement. Il est primordial d'être de bonne humeur au moment de l'entraînement et de ne pas perdre l'objectif visé. Jour après jour, en vous entraînant continuellement, vous verrez les progrès accomplis et votre objectif se rapprocher progressivement.



Formules de calcul: Pouls maximum = 220 - âge  
 90% du pouls maximum = (220 - âge) x 0,9  
 85% du pouls maximum = (220 - âge) x 0,85  
 70% du pouls maximum = (220 - âge) x 0,7

## Exercices d'échauffement (Warm Up)

Commencez votre échauffement en marchant sur place pendant au moins 3 minutes puis effectuer les exercices de gymnastique suivantes à l'organisme pour la phase de formation pour se préparer en conséquence. Les exercices ne faites pas trop et que dans la mesure fonctionnent jusqu'à une légère résistance sentir. Cette position va tenir quelque chose.



Atteindre avec votre main gauche derrière votre tête vers l'épaule droite et tirez avec la main droite légèrement au coude gauche. Après 20sec. Mettez bras

Penchez-vous aussi loin que possible et laissez vos jambes presque tendue. Montrez-le avec vos doigts dans la direction de l'orteil. 2 x 20sec.

Asseyez-vous avec une jambe allongée sur le sol et se pencher en avant et essayer d'atteindre le pied avec vos mains. 2 x 20sec.

Agenouillez-vous dans une grande fente avant et vous soutenir avec vos mains sur le sol. Appuyez sur le bassin vers le bas. Changer après 20 jambe sec.

Après les exercices d'échauffement par des bras et des jambes tremblent lâche.

Écouter après la phase de formation n'est pas brusquement, mais le cycle de volonté quelque chose tranquillement sans résistance de la part de revenir à l'impulsion de la zone normale. (Refroidir) Nous recommandons les exercices d'échauffement à la fin de la formation se déroule et à la fin de votre séance d'entraînement avec le tremblement des extrémités.

|  |                |
|--|----------------|
| 1. Overzicht van de losse delen                        | pagina 3 - 4   |
| 2. Belangrijke aanbevelingen en veiligheidsinstructies | pagina 34      |
| 3. Stuklijst   | pagina 35 - 36 |
| 4. Montagehandleiding met explosietekeningen           | pagina 37 - 40 |
| 5. Handleiding bij de computer                         | pagina 41 - 42 |
| 6. Trainingshandleiding                                | pagina 43      |
| Warming-up oefeningen (Warm Up)                        |                |

Geachte klant

Wij willen u van harte gelukwensen met de aanschaf van uw hometrainer en hopen dat u hier veel plezier aan zult beleven. Neem a.u.b. de instructies en aanwijzingen uit deze montage- en bedieningshandleiding in acht en volg deze op.

Bij eventuele vragen kunt u natuurlijk altijd contact met ons opnemen.

Met vriendelijke groeten,

Top-Sports Gilles GmbH  
Friedrichstraße 55  
42551 Velbert



## Belangrijke aanbevelingen en veiligheidsinstructies

Onze producten werden in principe door de door de TÜV-GS (Technische Keuringsdienst) gecontroleerd en voldoen bijgevolg aan de actuele, hoogste veiligheidsnorm. Dit feit impliceert echter niet dat de hierna volgende beginselen niet strikt in acht genomen moeten worden. In geval van een reparatie, vraag advies aan uw handelaar.

**1.** Het toestel nauwkeurig in overeenstemming met de montage-instructies opbouwen en uitsluitend voor de opbouw van het toestel bijgevoegde en in de stuklijst vermelde, specifiek voor het toestel bestemde onderdelen gebruiken. Vóór de eigenlijke opbouw de volledigheid van de levering aan de hand van de leveringsnota en de volledigheid van de kartonnen verpakking aan de hand van de stuklijst van de montage-instructies en van de gebruiksaanwijzing controleren.

**2.** Vooraleer het toestel voor het eerst gebruikt wordt en met regelmatige tussentijden (om de 1-2 maanden) nakijken of alle schroeven, moeren en overige verbindingen vast zitten, opdat een veilige operationele toestand gewaarborgd is. Bijkomende zin: Defecte delen moeten onmiddellijk vervangen of verwijderd worden. Eventueel het toestel tot de reparatie blokkeren.

**3.** Het toestel op een droge, effen plaats installeren en het toestel tegen vochtigheid en vocht beschermen. Oneffenheden van de vloer dienen door gepaste maatregelen op de vloer en, voor zover beschikbaar bij dit toestel, door daarvoor bestemde, regelbare onderdelen van het toestel geneutraliseerd te worden. Het contact met vochtigheid en vocht dient uitgesloten te worden.

**4.** Voor zover de opstellingsplaats in het bijzonder tegen drukplaatsen, verontreiniging en dergelijke beschermd moet worden, een geschikt, slipvrij support (bijvoorbeeld rubberen mat, houten plaat of dergelijke) onder het toestel leggen.

**5.** Vóór het begin van de training alle voorwerpen binnen een omtrek van 2 meter rond het toestel verwijderen.

**6.** Voor de reiniging van het toestel geen agressieve reinigingsmiddelen gebruiken. Voor de opbouw en voor eventuele herstellingen uitsluitend het respectievelijk bijgeleverde of geschikte, eigen gereedschap gebruiken. Residu door het lassen aan het toestel dient onmiddellijk verwijderd te worden zodra de training beëindigd werd.

**7. Waarschuwing!** Systemen van hart koers kan zijn onnauwkeurig. Buitensporige kunnen opleiden tot een ernstige aandoeningen of door overlijden. In geval van een ondeskundige en bovenmatige training zijn nadelige gevolgen voor de gezondheid mogelijk. Vóór het begin van een doelgerichte training dient daarom een geschikte geneesheer te worden geraadpleegd. Deze geneesheer kan bepalen, aan welke maximale belasting (impulsie, watt, duur van de training enz.) men zich mag blootstellen, en kan nauwkeurige inlichtingen met betrekking tot een correcte lichaamshouding bij de training, de doelstellingen van de training en de voeding geven. Er mag niet na uitgebreide maaltijden getraind worden.

**8.** Met het toestel slechts trainen wanneer het foutloos functioneert. Voor eventuele herstellingen uitsluitend van originele reserveonderdelen gebruik maken.

**9.** Bij de instelling van verstelbare onderdelen op respectievelijk de correcte positie of de gemarkeerde, maximale instelpositie alsook op een reglementair voorgeschreven positie letten.

**10.** Voor zover in de gebruiksaanwijzing niet anders beschreven, mag het toestel met het oog op de training uitsluitend door één persoon gebruikt worden.


**11.** Er moeten trainingskledij en schoenen gedragen worden, die voor een fitnessstraining met het toestel geschikt zijn. De kleding moet zodanig zijn, dat deze omwille van de vorm (bijvoorbeeld lengte) ervan tijdens de training niet kan blijven hangen. De trainingschoenen moeten in overeenstemming met het trainingstoestel gekozen worden, uw voeten in principe een vaste passing geven en een slipvrije zool hebben.

**12.** Wanneer duizeligheid, misselijkheid, borstpijn en andere abnormale symptomen ondervonden worden, de training vroegtijdig beëindigen en u tot een geschikte geneesheer wenden.

**13.** Over het algemeen geldt dat sporttoestellen geen speelgoed zijn. Ze mogen daarom uitsluitend in overeenstemming met de bepalingen en door op gepaste wijze geïnformeerde en geïnstrueerde personen gebruikt worden.

**14.** Personen zoals kinderen, mindervaliden en gehandicapten mogen het toestel uitsluitend gebruiken in bijzijn van een tweede persoon, die hulp kan verlenen en instructies kan geven. Het gebruik van het toestel door kinderen zonder toezicht dient door gepaste maatregelen te worden uitgesloten.

**15.** Er dient op gelet te worden dat de trainer en andere personen zich nooit met één of ander lichaamsdeel binnen het bereik van nog in beweging zijnde onderdelen beven of bevinden.

**16.**  Dit produkt kan aan het einde van de levensduur niet via het gewone huishafval worden afgevoerd, maar dient naar een verzamelpunt voor recycling elektrische apparaten gebracht te worden. Het symbool op het produkt, de gebruiksaanwijzing, of de verpakking wijst u daarop. De grondstoffen zijn volgens hun kenmerken verwerkbaar. Met de verwerking, van deze oude apparaten, doet u een bijdrage aan de bescherming van ons milieu. Vraagt u bij de gemeente naar de desbetreffende verwerkingsplaats.

**17.** Verpakkingsmaterialen, lege batterijen, delen van het produkt die in het kader van de milieu wetgeving niet in het huisvuil terecht mogen komen. Deze uitsluitend in de daarvoor bestemde containers storten of breng ze naar de daarvoor bestemde verzamelplaatsen.

**18.** De toegelaten maximale belasting (= lichaamsgewicht) werd op 120 kg bepaald. Verzeker, vooraleer met de training te beginnen, dat het toegelaten totale gewicht niet overschreden wordt.

**19.** Als de verbinding lijn van deze apparatuur is beschadigd, moet worden geleverd door de fabrikant of de dienst of worden vervangen door een elektrisch gekwalificeerd persoon.

**20.** Dit toestel werd conform de EN ISO 20957-1:2013, EN 957-6:2010/A1:2014 + EMC Directive 2014/30/EU gekeurd en gecertificeerd.

**21.** De montage- en bedieningsinstructies worden als onderdeel van het produkt beschouwd. Deze documentatie moet worden metgegeven bij het verkopen of doorgeven van het produkt.

## Stuklijst - reserveonderdelenlijst TM 2 Pro de Luxe No. 12416(A)

Technische specificatie: Stand: 01. 05. 2018

- **0,92KW** (1,25PK) Motor with **Peak** prestatie **1,3KW** (1,75PS)
- snelheidsregelaar voor tussen 1 en 16 kilometer per uur.
- 25 trainingsprogramma's met voorgeprogrammeerde snelheidsregulering
- 3 manueel programma voor de tijd, afstand en het calorieënverbruik ongeveer
- Start/Stop and snelheidsregulering aan den handgrepen
- Direkt toets for snelheidsregulering 2, 4, 6, 8, 10, 12, 14 en 16km/h
- Handpulsmeting aan de handgrepen
- Meervoudige manuele steigingshoekinstelling
- Trillingsdempend loopoppervlak
- Veiligheidsstop voor loopband
- Ruimtebesparend opklapbaar
- Blue Back Light LCD beeldscherm voor de gelijktijdige indicatie van de tijd, de snelheid, de afstand, het calorieënverbruik ongeveer, & de puls frequentie.
- Technische soecificatie 220-240Volt~50-60Hz/925Watt
- mp3 - aansluitkabel
- Geeigend voor een lichaamsgewicht tot maximaal 120 kg.
- Training ruimte: minstens 6m<sup>2</sup>
- Afmeting loopoppervlak: ca. L 120 x B 40 cm  
Afmeting ca. L 165 x B 71 x H 125 cm  
Afmeting opgeklapt: ca. L 80 x B 71 x H 148 cm

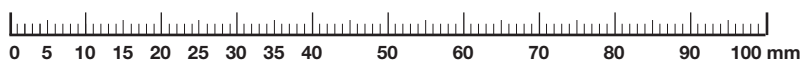
Controleer na het openen van de verpakking a.u.b. aan de hand van de montage steps of alle onderdelen aanwezig zijn. Wanneer dit het geval is, kunt u met de montage beginnen.

Wanneer een bepaald onderdeel niet in orde is of ontbreekt, of wanneer u in de toekomst een reserveronderdeel nodig heeft, kunt u zich wenden tot:

**Internet service- en onderdelen data base:**  
**www.christopeit-service.de**

Top-Sports Gilles GmbH  
Friedrichstraße 55  
42551 Velbert  
Telefon: +49 (0)20 51 / 60 67-0  
Telefax: +49 (0)20 51 / 60 67-44  
e-mail: info@christopeit-sport.com  
www.christopeit-sport.com

**Deze loopband alleen bedoeld voor persoonlijke home-fitness-ruimte en niet geschikt voor industrieel of commercieel gebruik. Home fitness gebruik klasse H / C**



| Afbeeldings-nr. | Beschrijving                | Afmetingen mm | Aantal stuks | Gemonteerd aan afbeeldingsnr. | ET-nummer     |
|-----------------|-----------------------------|---------------|--------------|-------------------------------|---------------|
| 1               | Vloerframe                  |               | 1            | 6                             | 33-1241101-SW |
| 2               | Transportrol                |               | 2            | 1                             | 36-1241-07-BT |
| 3               | Rubberenvoet                | M8            | 4            | 1                             | 36-1241-08-BT |
| 4               | Vierkante stop              | 40x40         | 2            | 1                             | 36-1241-09-BT |
| 5               | Ronde dop                   | 22            | 2            | 1                             | 36-1241-10-BT |
| 6               | Hoofdframe                  |               | 1            | 1                             | 33-1241-02-SI |
| 7               | Steigingsbeugel             |               | 1            | 6                             | 33-1241303-SW |
| 8               | Schroef                     | M10x21        | 2            | 7                             | 36-1241-11-BT |
| 9               | Veer                        |               | 2            | 7                             | 36-1241-12-BT |
| 10              | Afsluitkap links            |               | 1            | 6                             | 36-1241305-BT |
| 11              | Afsluitkap rechts           |               | 1            | 6                             | 36-1241306-BT |
| 12              | Rubberenschijf              |               | 4            | 6                             | 36-1241-12-BT |
| 13              | Rubberendemper              |               | 2            | 6                             | 36-1241-13-BT |
| 14              | Vierkante stop              | 30x20         | 2            | 6                             | 36-1241-14-BT |
| 15              | Vierkante stop              | 40x25         | 2            | 6                             | 36-1241-15-BT |
| 16              | Regelaar                    |               | 1            | 6                             | 36-1241104-BT |
| 17              | Schakelaar                  |               | 1            | 6                             | 36-1241-17-BT |
| 18              | Electriciteitskabel         |               | 1            | 16                            | 36-1241-18-BT |
| 19              | Kabelvaszet                 |               | 1            | 18                            | 36-1241-19-BT |
| 20              | Motor                       |               | 1            | 21                            | 33-1241-04-SI |
| 21              | Motorhouder                 |               | 1            | 6+20                          | 33-1241-05-SI |
| 22              | AC-Filter                   |               | 1            | 20                            | 36-1241-20-BT |
| 23              | Sensorkabel                 |               | 1            | 6+16                          | 36-1241-21-BT |
| 24              | Kabelbinders                | 5x150         | 5            | 23+85                         | 36-1241-22-BT |
| 25              | Bekleding                   |               | 1            | 6                             | 36-1241301-BT |
| 26              | Teleskopische zekeringsbuis |               | 1            | 1+6                           | 36-1241-23-BT |
| 27              | Lager bekleding             |               | 1            | 6                             | 36-1241-24-BT |
| 28              | Blauwe kabel aansluiting    |               | 1            | 16                            | 36-1241-25-BT |
| 29              | Brown kabel aansluiting     |               | 1            | 16                            | 36-1241-26-BT |
| 30              | Kabelbinders                | 3x100         | 5            | 16                            | 36-1241-27-BT |
| 31              | Loopplaat                   |               | 1            | 6                             | 36-1241-28-BT |
| 32              | Loopoppervlak               | 400x2545      | 1            | 33+34                         | 36-1241-04-BT |
| 33              | Achterste rol               |               | 1            | 6                             | 33-1241-06-SI |
| 34              | Voorste rol                 |               | 1            | 6                             | 33-1241-07-SI |
| 35              | Zeijdebar                   |               | 2            | 6+31                          | 36-1241307-BT |

| Afbeeldings-nr. | Beschrijving                      | Afmetingen mm | Aantal stuks | Gemonteerd aan afbeeldingsnr. | ET-nummer     |
|-----------------|-----------------------------------|---------------|--------------|-------------------------------|---------------|
| 36              | Dubbelzijdige tape                |               | 2            | 35                            | 36-1241-30-BT |
| 37              | Flakke riem                       | 180 J6        | 1            | 20+34                         | 36-1241-31-BT |
| 38              | Afstandsstuk                      |               | 6            | 31+35                         | 36-1241-32-BT |
| 39L             | Steunpijp links                   |               | 1            | 1                             | 33-1241601-SW |
| 39R             | Steunpijp rechts                  |               | 1            | 1                             | 33-1241602-SW |
| 40              | Verbindingspijp                   |               | 1            | 39L+39R                       | 33-1241603-SW |
| 41L             | Handgreep links                   |               | 1            | 39L                           | 33-1241104-SW |
| 41R             | Handgreep rechts                  |               | 1            | 39R                           | 33-1241105-SW |
| 44L             | Steunpijpbekleding links          |               | 1            | 1+39L                         | 36-1241601-BT |
| 44R             | Steunpijpbekleding rechts         |               | 1            | 1+39R                         | 36-1241602-BT |
| 45              | Ronde dop                         | 32            | 2            | 41                            | 36-1241-34-BT |
| 46              | Greepovertrek                     |               | 2            | 41                            | 36-1241304-BT |
| 47L-51          | Toets-/Polseenheid links          |               | 1            | 41L                           | 36-1241105-BT |
| 47R-51          | Toets-/Polseenheid rechts         |               | 1            | 41R                           | 36-1241106-BT |
| 52-58           | Computer                          |               | 1            | 41L+41R                       | 36-1241603-BT |
| 59              | Veiligheidsclip                   |               | 1            | 52                            | 36-1241-29-BT |
| 60              | Binnenzeskantschroef              | M8x45         | 14           | 1,39,40,41+91                 | 39-10110      |
| 61              | Onderlegplaatje                   | 8//16         | 25           | 60,66,68,69,73+76             | 39-9862-CR    |
| 62              | Moer                              | M8            | 6            | 60,69                         | 39-9918-CR    |
| 63              | Schroef                           | M10x28        | 2            | 1+6                           | 36-1241-37-BT |
| 64              | Binnenzeskantschroef              |               | 2            | 8                             | 36-1241-38-BT |
| 65              | Kruiskopschroef                   | 4x12          | 15           | 10,11+27                      | 39-10188      |
| 66              | Binnenzeskantschroef              | M8x80         | 2            | 6+33                          | 39-9956       |
| 67              | Kruiskopschroef                   | 4x15          | 18           | 31+52                         | 39-10187      |
| 68              | Binnenzeskantschroef              | M8x55         | 1            | 6+34                          | 39-10056      |
| 69              | Binnenzeskantschroef              | M8x35         | 1            | 26                            | 39-10133      |
| 70              | Schroef                           | M4x10         | 13           | 6,25,92+93                    | 39-10188      |
| 71              | Ronde kappen                      |               | 2            | 7                             | 36-1241-39-BT |
| 72              | Schroef                           | M4x15         | 2            | 16                            | 39-10187      |
| 73              | Binnenzeskantschroef              | M8x15         | 4            | 6,20+21                       | 39-9888       |
| 74              | Veerring                          | voor M8       | 6            | 73+76                         | 39-9864-VC    |
| 75              | Zeskantschroef                    | M8x40         | 1            | 6+21                          | 39-10125-VC   |
| 76              | Binnenzeskantschroef              | M8x35         | 2            | 6+21                          | 39-10133      |
| 77              | Schroef                           | M5x10         | 6            | 1+44                          | 39-9903       |
| 78              | Verzonkenschroef                  | M6x25         | 4            | 31                            | 39-9959       |
| 79              | Verzonkenschroef                  | M6x20         | 2            | 31                            | 39-9958       |
| 80              | Binnenzeskantschroef              | M8x12         | 2            | 39                            | 39-9922       |
| 81              | Onderlegplaatje gebogen           | 8//19         | 2            | 80                            | 39-9966-CR    |
| 82              | Schroef                           | 4x20          | 2            | 47+52                         | 39-9909-SW    |
| 83              | Kruiskopschroef                   | 3x8           | 15           | 52                            | 39-10076-SW   |
| 84              | Audiokabel                        |               | 1            | 52                            | 36-1142-30-BT |
| 85              | Computerkabel 1                   |               | 1            | 16+86                         | 36-1241107-BT |
| 86              | Computerkabel 2                   |               | 1            | 85+87                         | 36-1241108-BT |
| 87              | Computerkabel 3                   |               | 1            | 86+52                         | 36-1241109-BT |
| 88              | Pols/toets verbindingskabel 1     |               | 1            | 47+52                         | 36-1241110-BT |
| 89              | Pols/toets verbindingskabel 2     |               | 1            | 47+52                         | 39-10111-SW   |
| 90              | Snelslot                          |               | 1            | 91                            | 36-1241-44-BT |
| 91              | Teleskopische zekeringsbuis       |               | 1            | 1+6                           | 33-1241-13-SI |
| 92              | AC-Condensator                    |               | 1            | 16                            | 36-1241-45-BT |
| 93              | Transformator                     |               | 1            | 16                            | 36-1241-46-BT |
| 94              | Werktuig-set                      |               | 1            |                               | 36-1241-47-BT |
| 95              | Montage-en bedienings handleiding |               | 1            |                               | 36-1241605-BT |
|                 |                                   |               |              |                               |               |
|                 |                                   |               |              |                               |               |
|                 |                                   |               |              |                               |               |

## Montagehandleiding

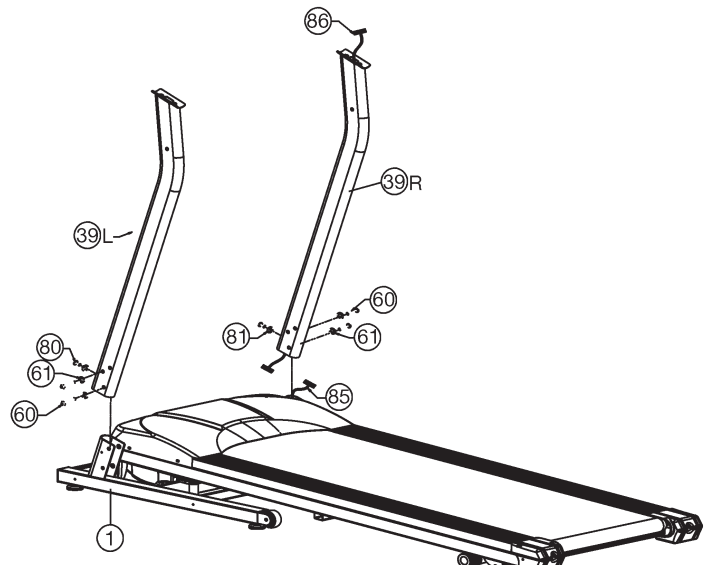
**Voordat u met de montage begint, absoluut onze adviezen en veiligheidsvoorschriften in acht nemen!**

Neem de van te voren geïnstalleerde machine uit de verpakking en plaats het base frame op de droge en effen plaats.

**Montage tijd: 30 - 40 min.**

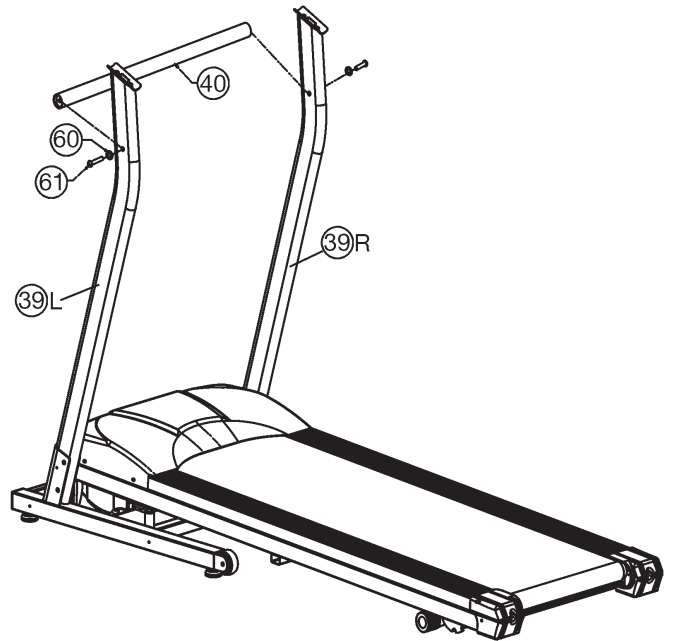
### Stap 1:

1. Plaats de steunpijp (39R) met de Computerkabel 2 (86) op het Vloerframe (1) aan de rechterkant en verbind de stekkers van de Computerkabel 1 (85) en Computerkabel 2 (86).
2. Steek de steunpijps (39L+39R) op het basis zodat de schroefgaten overeenkomen en schroef het dan samen door gebruik van de schroeven (60+80) en onderlegplaatje (61+81). Let hierbij op dat de gemaakte kabelverbindingen niet bekneld raken.



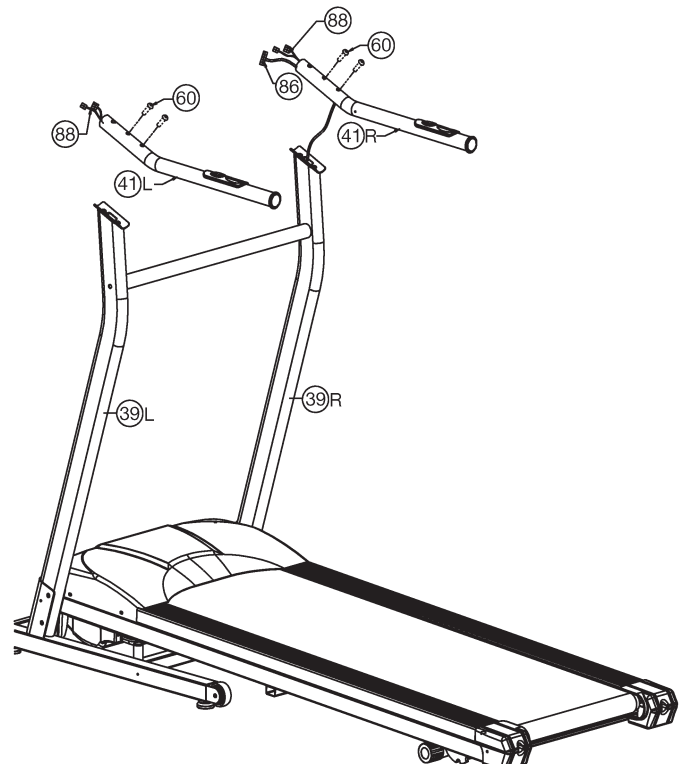
### Stap 2:

1. Plaats de verbindings pijp (40) tussen de steunpijp (39L+39R) en schroef vast met de schroeven (60) en onderlegplaatje (61).



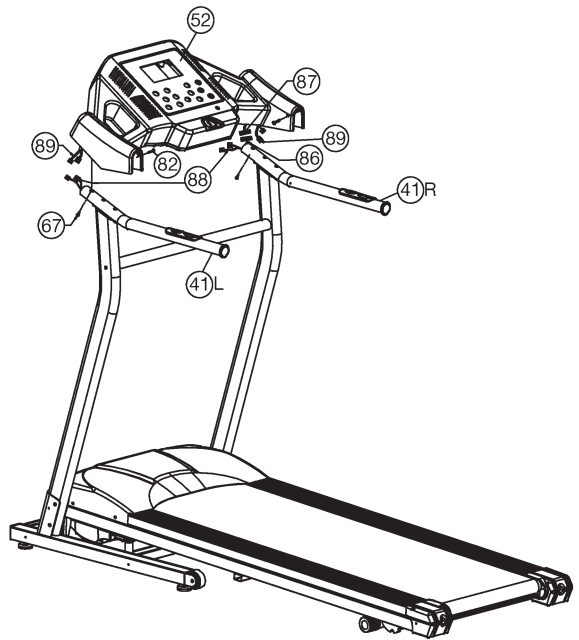
### Stap 3:

1. Steek de computer kabel (86) door de handgreep rechts (41R) en schroef het handgreep (41R+41L) aan de steunpijps (39L+39R) vast door middel van de schroef (60).



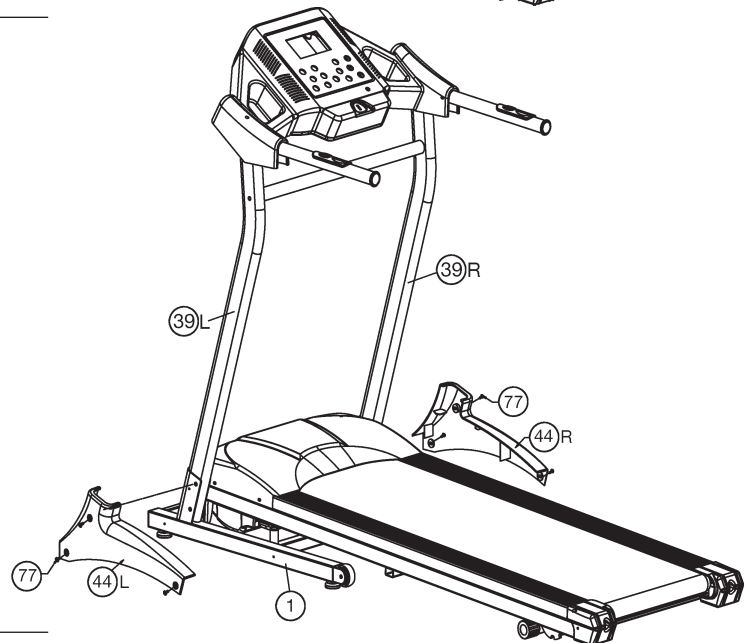
#### Stap 4:

1. Plaats de computer (52) aan de handgreeps (41L+41R) en verbind de stekkers van de Computerkabel 2+3 (86+87) en de pols-/toetskabel 1+2 (88+89). Let op, dat de kabelstrengen Niet geklemd worden.
2. Plaats de computer (52) op de handgreeps (41L+41R) en schroef vast door middel van de schroef (67+82).



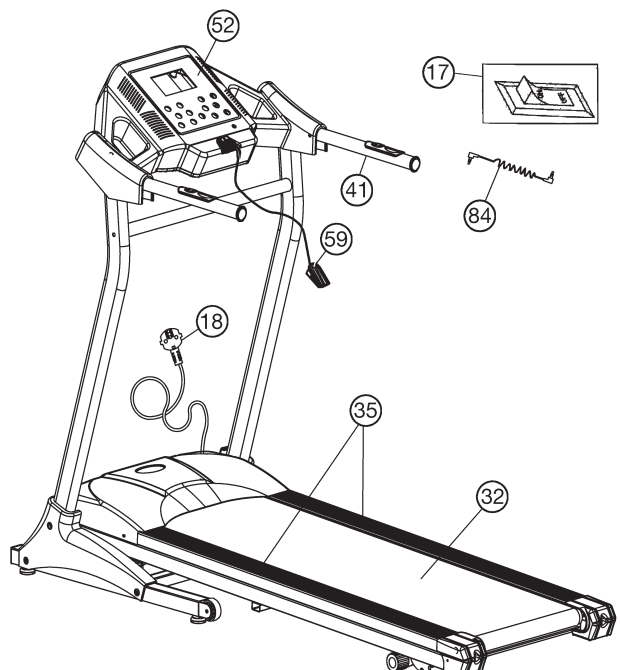
#### Stap 5:

1. Plaats de steunpijp bekleding (44L+44R) aan de verbinding van vloerframe (1) en steunpijps (39L+39R) en schroef vast met de schroeven (77).



#### Stap 6:

1. Alle schroef- en stekkerverbindingen op een correcte montage en juiste werking controleren.
2. Wanneer alles in orde is, steek de stekker de electriciteitskabel (18) in een AC contact doos (220-240V~50-60Hz) en zet de machine aan door drukken van de schakelaar (17).
3. Bevestig de veiligheidsclip (59) aan uw trainingskleding (bijv. aan uw broeksband) en plug uzelf met de andere kant van de draad in de computer, waardoor deze op het beeldscherm aangeeft dat hij klaar voor gebruik is. Ga op de zijkant van de zijkant bevindende zwart gemarkeerde vlakken (35) staan. Druk op de start-toets om de loopband op te starten. Na een countdown van seconden zet de loopband zich in beweging. Stap onmiddellijk na het opstarten op de loopband (32) en pas u aan de ingestelde loopsnelheid van de band aan. Vervolgens kunt u zich het beste eerst met een lage snelheid met het apparaat vertrouwd maken.
4. Gaarne in het midden van het loopvlak (32) te lopen, houdt u zich vast en stapt u niet tijdens op het opstapgedeelte (35). U dient te lopen met uw gezicht richting de computer op de loopband. In noodgeval stapt u aan de zijkant van de loopband af en dient u zichzelf vast te leuning (41).
5. Bij het gebruik een externe elektroakoestische inrichting wordt de computer (52) met de ingebouwde sprekers door middel van een audio kabel (84) zullen worden aangesloten.



#### Opmerking:

De gereedschapsset en de gebruiksaanwijzing a.u.b. zorgvuldig bewaren, omdat u ze wellicht later voor een reparatie of het bestellen van reserveonderdelen nodig heeft.

### Incline aanpassing:

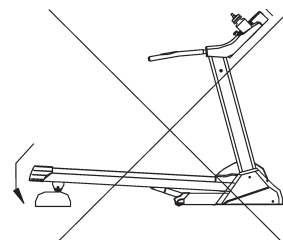
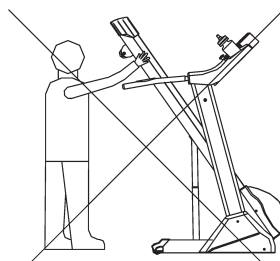
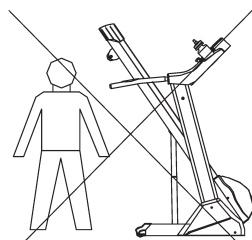
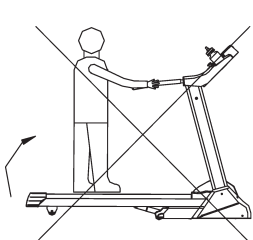
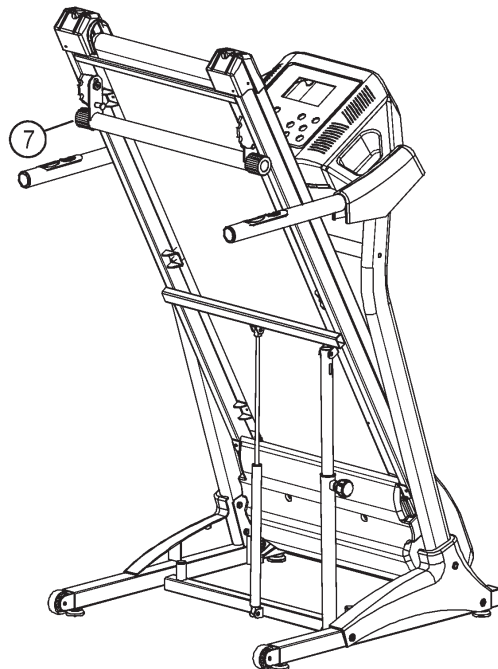
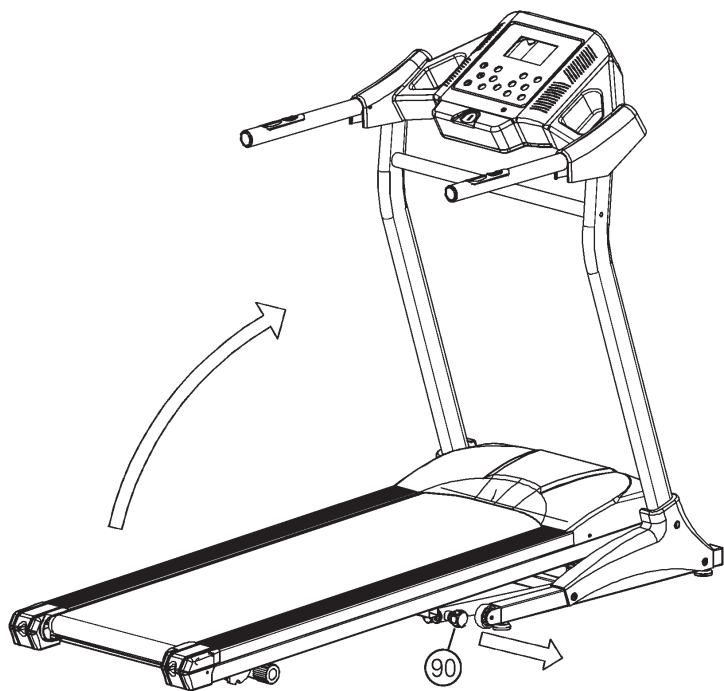
Ontgrendel de snelslot (90) en neem de basisframe met een hand en vouw de loopband samen totdat het wordt vergrendeld. Plaats de incline beugel (7) passen in een andere positie en. Aansluiten van de loopband kan worden gevouwen weer naar beneden. De helling aanpassing is bedoeld om de lasten voor de Bergauflaufens.

### Methode om uw loopband te verplaatsen/op te bergen:

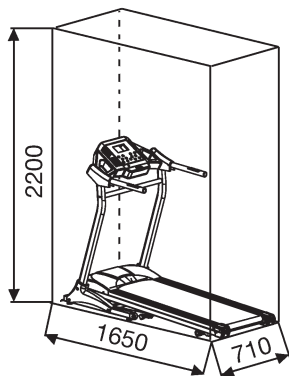
- 1 Ontgrendel de snelslot (90) en plaats de loopband in vertical positie.
2. Plaats uw hand op het uiteinde van het systeem frame en klap dan het frame in en vergrendel het met de vergrendelaar (90).

Let op:

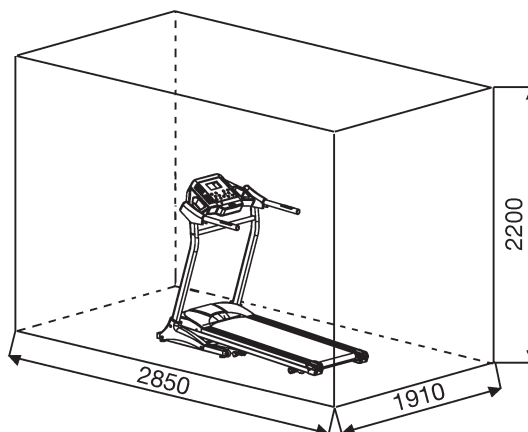
Voor het vouwen van de loopband uit te schakelen en wacht tot het loopvlak helemaal gestopt. Gebruik de loopband niet starten in opgevouwen positie!



Oefenterrein in mm  
(Voor de apparaat-en gebruikers)



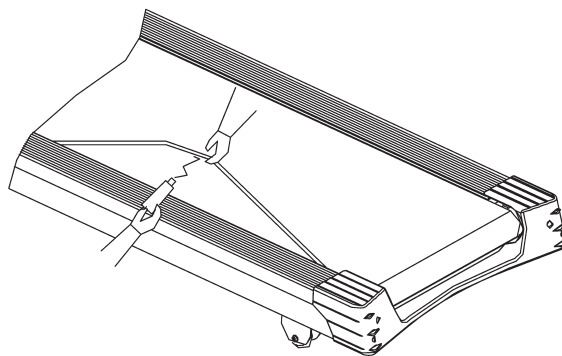
Oefenterrein in mm  
(Voor de apparaat-en gebruikers)



## Onderhoud en aanpassing

### 1. Smeren van de loopband:

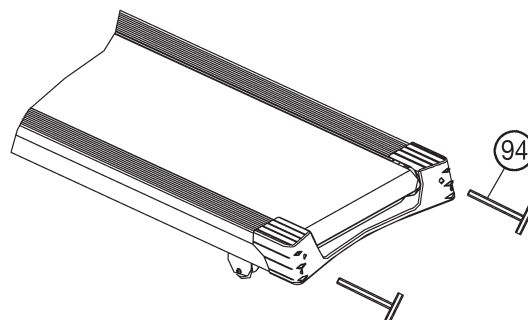
Om de machine in goede staat te houden smeer wat Siliconenolie tussen de loopband en de loopplaat na gebruik van 50 uur of 1 tot 2 maanden. De loopband zal slippen als u teveel smeert. Om de band te smeren trek de loopband omhoog en injecteer de siliconenolie in het gat tussen de band en de loopplaat.



### 2. Loopband aanpassen:

Om uw loopband aan te passen tot de gewoonlijke positie volg de volgende stappen wanneer het apparaat uit staat.

1. Zet snelheid op 3-5km.
2. Gebruik de Allen knop om de schroef op het uiteinde van het systeem frame aan te passen die de strakheid van de band bepaalt.
3. Als u de band naar links wilt verplaatsen, draai de rechter schroef met de klok mee.
4. Als u de band naar rechts wilt verplaatsen, draai de linker schroef met de klok in.
5. Als u de bovenstaande stappen gevolgd heeft en de band is nog steeds niet in de goede positie, dan zal hij beschadigd zijn. Neem contact op met uw regionale dealer voor een vervangende band.



**Opmerking:** Zorg ervoor dat het loopvlak zo gecentreerd is mogelijk. Zodra deze bewegingen te ver van het centrum, (ongeveer 10 mm) moet opnieuw het worden aangepast.

### 3. Loopband slijt:

1. Controleer of de loopband niet te los is gespannen.
2. Controleer of de motorband niet te los is gespannen.

### 4. Geen licht op de Display:

1. Controleer of de stekker goed in het contact zit.
2. Controleer of de beveiligingssleutel correct op de computer zit.
3. Controleer of de kabel in de rechter steun goed aangesloten is.

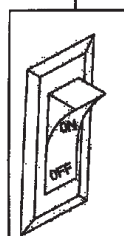
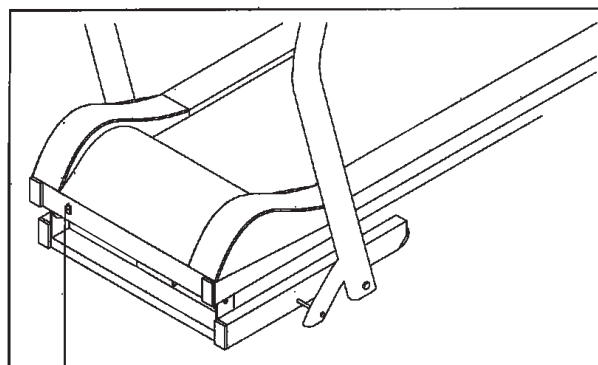
**Attentie ! Alvorens u enige kabel of elektrisch deel inspecteert, controleer dat de elektriciteit uitgeschakeld is.**

### 5. Abnormaal geluid van de machine

1. Controleer dat er geen schroeven aan de machine loszitten.
2. Controleer dat de motorband er niet af is.
3. Controleer dat de loopband er niet af is.

#### Opmerking:

Neem contact op met uw regionale dealer als u alle bovenstaande dingen gecontroleerd hebt en het probleem is er nog steeds.







### Beeldschermen:

#### Beeldscherm Polsslag (Pulse):

Toont de hartfrequentie, wanneer u uw handen op de pulssensoren plaatst. (Pulsindicatie)

#### Beeldscherm Snelheid (Speed):

Toont de snelheid van de loopband in kilometer per uur. (km/u indicatie)

#### Beeldscherm Tijd (Time):

Toont de door u gelopen tijd. (Minute/Sekunde)

#### Beeldscherm Afstand (Distance):

Toont de door u afgelegde afstand (KM).

#### Beeldscherm Calorien (Calories):

Toont de door u ongeveer verbruikte hoeveelheid kilocalorieën (kcal).

#### Beeldscherm programma No. (P1-P25):

Tont de programmanummer P1~P25.

#### Beeldscherm programma profiel. (P1-P25):

Tont de programmas profiel P1~P25.

### Toetsen:

#### Toetsen 2, 4, 6, 8, 10, 12, 14, 16 (km/u):

Wanneer u op één van deze toetsen drukt, stelt u de loopband meteen op de door u uitgekozen snelheid in.

#### F-toets: (F=Functie)

Wanneer u op deze knop drukt, kunt u één van de voorgeprogrammeerde programma's uitkiezen. (Snelheidsprogramma's P1 - P25)

#### E/L-toets:

Wanneer u op deze knop drukt, kunt u één van de voor-geprogrammeerde programma's uitkiezen. (tijdprogramma, afstandprogramma, calorieënprogramma). Druk op deze knop om alle waarden op nul te zetten na het programma te stoppen.

#### Start/Stop-toets:

Wanneer u op deze knop drukt, start of stopt u het ingestelde programma en neemt de snelheid van de loopband gedurende 5 seconden vertraagd toe.

#### „+“ -toets:

Wanneer u gedurende uw training op deze toets drukt, verhoogt u de snelheid van de loopband. Als de loopband stilstaat, kunt u uw gewenste waarden in de computer invoeren.

#### „-“ -toets:

Wanneer u gedurende uw training op deze toets drukt, verlaagt u de snelheid van de loopband. Als de loopband stilstaat, kunt u uw invoerwaarden verlagen.

### Inbedrijfsname

#### Manueel programma

1. Steek de stekker in een reglementair geïnstalleerd stopcontact (230V~50Hz) en schakel de aan de voorkant onderaan de loopband geplaatste electriciteitsschakelaar (17) in.

2. Ga op de zich aan de zijkant bevindende zwart gemarkeerde vlakken staan.

3. Bevestig de veiligheidsclip aan uw trainingskleding (bijv. aan uw broeksband) en plug uzelf met de andere kant van de draad in op de computer, waardoor deze op het beeldscherm aangeeft dat hij klaar voor gebruik is.

4. Druk op de start/stop-toets om de loopband op te starten. Na een count-down van 5 seconden zet de loopband zich in beweging. Stap onmiddellijk na het opstarten op de loopband en pas u aan de ingestelde loopsnelheid van de band aan.

Programma met Tijds- Afstands-, of Calorieënvoorgaven.

#### Tijdprogramma:

Kies met de E/L-toets het tijdprogramma uit. Op het middelste beeldscherm verschijnt een voorstel met 20 minuten looptijd.

U kunt desgewenst de tijd met de „+“ en „-“ toetsen aan uw wenstijd aanpassen (looptijden tussen 8:00-99:00 minuten zijn mogelijk). Start het programma na het ingeven van de tijdsduur door de start/stop-toets in te drukken; stel de gewenste loopsnelheid in, waarna de op het beeldscherm getoonde waarde automatisch aftelt tot „0“. Zodra de waarde „0“ aangegeven wordt, hoort u een signaal en stopt de loopband vanzelf.

#### Afstandprogramma:

Kies met de E/L-toets het afstandprogramma uit. Op het middelste beeldscherm verschijnt een voorstel met 5,00 kilometer loopafstand. U kunt desgewenst de loopafstand met de „+“ en „-“ toetsen aan uw wensafstand aanpassen (loopafstanden tussen 1:00-99:00 kilometer zijn mogelijk). Start het programma na het ingeven van de afstand door de start/stop-toets in te drukken; stel de gewenste loopsnelheid in, waarna de op het beeldscherm getoonde waarde automatisch aftelt tot „0“. Zodra de waarde „0“ aangegeven wordt, hoort u een signaal en stopt de loopband vanzelf.

#### Calorieënprogramma:

Kies met de E/L-toets het calorieënprogramma uit. Op het middelste beeldscherm verschijnt een voorstel met 500 kcal. U kunt desgewenst de loopafstand met de „+“ en „-“ toetsen aan uw wensafstand aanpassen (waarden tussen 10-990 kcal zijn mogelijk). Start het programma na het ingeven van de gewenste kcal door de start/stop-toets in te drukken; stel de gewenste loopsnelheid in, waarna de op het beeldscherm getoonde waarde automatisch aftelt tot „0“. Zodra de waarde „0“ aangegeven wordt, hoort u een signaal en stopt de loopband vanzelf.

### Snelheidsprogramma's P1-P25

|                | INITIAL | INITIAL | SETTING    | DISPLAY    |
|----------------|---------|---------|------------|------------|
|                |         | VALUE   | RANGE      | RANGE      |
| TIME(MIN:SEC)  | 0:00    | 20:00   | 8:00-99:00 | 0:00-99:59 |
| SPEED(KM/H)    | 0.0     | N/A     | N/A        | 1.0-16.0   |
| DISTANCE(KM)   | 0.00    | 5.00    | 1.00-99.00 | 0.00-99.99 |
| PULSE(BPM)     | P       | N/A     | N/A        | 40-199     |
| CALORIES(KCAL) | 0       | 500     | 10-990     | 0-999      |

Kies met de F-toets één van de 25 verschillende snelheidsprogramma's uit. In deze programma's wordt de gekozen tijd in 10 deelintervallen verdeeld, waarbij de loopsnelheid zich in deze intervallen automatisch op de in de onderstaande tabel aangegeven snelheden instelt. Elke aanpassing van de snelheid wordt door een 3 seconden count-down akoestisch ingeleid.

Druk op de start/stop-toets om het programma te starten.

Na afloop hoort u een signaal en de loopband stopt vanzelf. Wilt u het programma (voortijdig) onderbreken, drukt u eveneens op de start/stop-toets.

### Programma speed table

| PRO-GRAMMA | min -> | 1 | 2 | 3  | 4  | 5  | 6  | 7  | 8  | 9  | 10 | 11 | 12 | 13 | 14 | 15 | 16 | 17 | 18 | 19 | 20 | 21 | 22 | 23 | 24 | 25 | 26 | 27 | 28 | 29 | 30 |
|------------|--------|---|---|----|----|----|----|----|----|----|----|----|----|----|----|----|----|----|----|----|----|----|----|----|----|----|----|----|----|----|----|
| 1          | km/h : | 3 | 3 | 4  | 4  | 4  | 4  | 5  | 5  | 5  | 5  | 6  | 6  | 6  | 6  | 7  | 7  | 7  | 7  | 6  | 6  | 6  | 6  | 5  | 5  | 5  | 4  | 4  | 4  | 3  | 3  |
| 2          | km/h : | 4 | 4 | 5  | 7  | 9  | 11 | 11 | 11 | 9  | 7  | 5  | 5  | 7  | 9  | 11 | 11 | 11 | 11 | 9  | 7  | 5  | 5  | 7  | 9  | 11 | 11 | 9  | 5  | 4  | 4  |
| 3          | km/h : | 5 | 5 | 5  | 5  | 12 | 12 | 5  | 5  | 5  | 12 | 12 | 5  | 5  | 5  | 12 | 12 | 5  | 5  | 5  | 12 | 12 | 5  | 5  | 5  | 12 | 12 | 5  | 5  | 5  |    |
| 4          | km/h : | 5 | 5 | 6  | 6  | 6  | 6  | 7  | 7  | 7  | 7  | 8  | 8  | 8  | 8  | 9  | 9  | 9  | 9  | 8  | 8  | 8  | 8  | 7  | 7  | 7  | 6  | 6  | 6  | 5  | 5  |
| 5          | km/h : | 5 | 7 | 9  | 7  | 5  | 7  | 9  | 7  | 5  | 7  | 9  | 11 | 9  | 7  | 5  | 7  | 9  | 11 | 9  | 7  | 5  | 5  | 7  | 9  | 7  | 5  | 7  | 9  | 7  | 5  |
| 6          | km/h : | 5 | 6 | 7  | 8  | 9  | 8  | 7  | 6  | 5  | 6  | 7  | 8  | 9  | 8  | 7  | 6  | 5  | 6  | 7  | 8  | 9  | 8  | 7  | 6  | 5  | 6  | 7  | 8  | 9  | 8  |
| 7          | km/h : | 7 | 7 | 8  | 10 | 12 | 14 | 14 | 14 | 12 | 10 | 8  | 8  | 10 | 12 | 14 | 14 | 14 | 14 | 12 | 10 | 8  | 8  | 10 | 12 | 14 | 14 | 12 | 8  | 8  | 8  |
| 8          | km/h : | 7 | 7 | 8  | 9  | 10 | 11 | 12 | 13 | 14 | 15 | 15 | 15 | 15 | 15 | 15 | 15 | 15 | 15 | 15 | 15 | 13 | 13 | 11 | 11 | 11 | 9  | 9  | 6  | 6  | 6  |
| 9          | km/h : | 4 | 4 | 6  | 6  | 8  | 8  | 10 | 10 | 11 | 11 | 12 | 12 | 10 | 10 | 8  | 8  | 7  | 7  | 8  | 8  | 7  | 7  | 6  | 6  | 5  | 5  | 4  | 4  | 3  | 3  |
| 10         | km/h : | 7 | 7 | 9  | 9  | 11 | 11 | 13 | 13 | 14 | 14 | 13 | 13 | 11 | 11 | 10 | 10 | 12 | 12 | 11 | 11 | 10 | 10 | 9  | 9  | 8  | 8  | 7  | 7  | 6  | 6  |
| 11         | km/h : | 4 | 4 | 6  | 6  | 8  | 8  | 10 | 10 | 8  | 8  | 6  | 6  | 4  | 4  | 3  | 3  | 2  | 2  | 3  | 3  | 5  | 5  | 7  | 7  | 9  | 9  | 7  | 7  | 5  | 5  |
| 12         | km/h : | 2 | 3 | 4  | 5  | 4  | 3  | 2  | 3  | 4  | 5  | 6  | 7  | 8  | 9  | 10 | 9  | 8  | 7  | 6  | 5  | 4  | 3  | 4  | 5  | 6  | 7  | 6  | 5  | 4  | 3  |
| 13         | km/h : | 3 | 3 | 4  | 4  | 5  | 5  | 6  | 6  | 7  | 7  | 8  | 8  | 9  | 9  | 10 | 10 | 9  | 9  | 8  | 8  | 7  | 7  | 6  | 6  | 5  | 5  | 4  | 4  | 3  | 3  |
| 14         | km/h : | 3 | 4 | 5  | 6  | 7  | 6  | 5  | 4  | 7  | 9  | 9  | 7  | 6  | 5  | 4  | 5  | 6  | 7  | 7  | 6  | 5  | 4  | 7  | 9  | 8  | 7  | 6  | 5  | 4  | 3  |
| 15         | km/h : | 9 | 9 | 9  | 8  | 8  | 8  | 7  | 7  | 7  | 6  | 6  | 6  | 5  | 5  | 5  | 5  | 5  | 5  | 6  | 6  | 6  | 7  | 7  | 7  | 8  | 8  | 8  | 9  | 9  | 9  |
| 16         | km/h : | 8 | 8 | 10 | 10 | 12 | 12 | 14 | 14 | 14 | 14 | 14 | 14 | 13 | 13 | 12 | 12 | 11 | 11 | 13 | 13 | 14 | 14 | 14 | 14 | 12 | 12 | 10 | 10 | 8  | 8  |
| 17         | km/h : | 1 | 2 | 3  | 4  | 5  | 6  | 7  | 8  | 9  | 10 | 11 | 12 | 11 | 10 | 9  | 8  | 7  | 6  | 5  | 4  | 3  | 2  | 1  | 2  | 3  | 4  | 5  | 6  | 5  | 4  |
| 18         | km/h : | 6 | 6 | 6  | 4  | 4  | 4  | 8  | 8  | 8  | 10 | 10 | 10 | 8  | 8  | 8  | 6  | 6  | 6  | 4  | 4  | 4  | 6  | 6  | 6  | 8  | 8  | 8  | 6  | 6  | 6  |
| 19         | km/h : | 2 | 2 | 3  | 3  | 3  | 3  | 4  | 4  | 4  | 4  | 5  | 5  | 5  | 5  | 6  | 6  | 6  | 6  | 5  | 5  | 5  | 5  | 4  | 4  | 4  | 3  | 3  | 3  | 2  | 2  |
| 20         | km/h : | 3 | 3 | 4  | 6  | 8  | 10 | 10 | 10 | 8  | 6  | 4  | 4  | 6  | 8  | 10 | 10 | 10 | 10 | 8  | 6  | 4  | 4  | 6  | 8  | 10 | 10 | 8  | 6  | 4  | 4  |
| 21         | km/h : | 6 | 6 | 6  | 13 | 13 | 6  | 6  | 6  | 13 | 13 | 6  | 6  | 6  | 13 | 13 | 6  | 6  | 6  | 13 | 13 | 6  | 6  | 6  | 13 | 13 | 6  | 6  | 6  | 13 | 13 |
| 22         | km/h : | 4 | 4 | 5  | 5  | 5  | 5  | 6  | 6  | 6  | 6  | 7  | 7  | 7  | 7  | 8  | 8  | 8  | 8  | 7  | 7  | 7  | 7  | 6  | 6  | 6  | 5  | 5  | 5  | 4  | 4  |
| 23         | km/h : | 8 | 8 | 8  | 8  | 7  | 7  | 6  | 6  | 6  | 5  | 5  | 5  | 4  | 4  | 4  | 4  | 4  | 4  | 5  | 5  | 5  | 6  | 6  | 6  | 7  | 7  | 7  | 8  | 8  | 8  |
| 24         | km/h : | 4 | 5 | 6  | 7  | 8  | 9  | 9  | 8  | 7  | 6  | 5  | 4  | 4  | 5  | 6  | 7  | 8  | 9  | 9  | 8  | 7  | 6  | 5  | 4  | 4  | 5  | 6  | 7  | 8  | 9  |
| 25         | km/h : | 1 | 2 | 3  | 4  | 5  | 6  | 7  | 8  | 9  | 10 | 11 | 12 | 12 | 11 | 10 | 9  | 8  | 7  | 6  | 5  | 4  | 3  | 2  | 1  | 1  | 2  | 3  | 4  | 5  | 6  |

### Veiligheidsclip

De veiligheidsclip dient voor uw eigen zekerheid in noodgevallen. Hij dient in de computer ingeplugd zijn, om waarden in te kunnen voeren en om de loopband te starten. Bevestig de veiligheidsclip (59) voor elke training. Hij dient voor uw eigen veiligheid, omdat hij bij een ongewild afstappen van de band (in bijv. een noodsituatie) de loopband snel stilzet. Wanneer de veiligheidsclip niet aangesloten is op de computer, verschijnt er de foutmelding „EO“ op het beeldscherm. Door de veiligheidsclip op de computer aan te sluiten worden alle waarden op nul terug gezet en is hij startklaar.

### Foutcodes:

E 0 = zekering clip ontbreekt - vervang de zekering clip

E 1 = fout in de snelheidsregeling - controleer sensor

E 3 = fout in de controller - check control

## Trainingshandleiding

De onderstaande factoren moeten in acht worden genomen bij het bepalen van de benodigde training voor het bereiken van een merkbare verbetering van uw figuur en gezondheid:

### 1. Intensiteit:

De mate van lichamelijke belasting bij de training moet de normale belasting overschrijden, zonder dat u daarbij buiten adem en/of uitgeput raakt. De hartslag kan een geschikte richtwaarde voor een effectieve training zijn. Tijdens de training moet deze tussen de 70% en 85% van de maximale hartslag liggen (zie de tabel en formule om deze te bepalen en te berekenen). Tijdens de eerste weken moet de hartslag tijdens de training in het laagste deel hiervan, rond 70% van de maximale hartslag liggen. In de loop van de daaropvolgende weken en maanden zou de hartslag langzaam tot de bovengrens van 85% van de maximale hartslag moeten stijgen. Hoe beter de conditie van degene die traint is, des te meer moet het trainingsniveau stijgen om tussen de 70% tot 85% van de maximale hartslag te komen. Dit kan worden bereikt door langer te trainen en/of door de moeilijkheidsgraad te verhogen.

Wanneer de hartslag niet op het display wordt weergegeven of wanneer u voor de zekerheid uw hartslag wilt controleren, omdat deze door eventuele gebruiksfouten enz. onjuist weergegeven kan zijn, kunt u het volgende doen: De hartslag op de gebruikelijke wijze meten (bijv. de pols voelen en het aantal slagen per minuut tellen).

De hartslag met een geschikt en geïk meetapparaat meten (verkrijgbaar bij gezondheidsinstellingen)

### 2. Frequentie:

De meeste experts adviseren een gezondheidsbewust dieet, dat op uw trainingsdoel moet worden afgestemd en drie tot vijf maal per week een lichamelijke training. Een normale volwassene moet tweemaal per week trainen om zijn huidige conditie te behouden. Om zijn conditie te verbeteren en zijn lichaamsgewicht te veranderen moet hij minimaal driemaal per week trainen. Natuurlijk is de ideale trainingsfrequentie vijf maal per week.

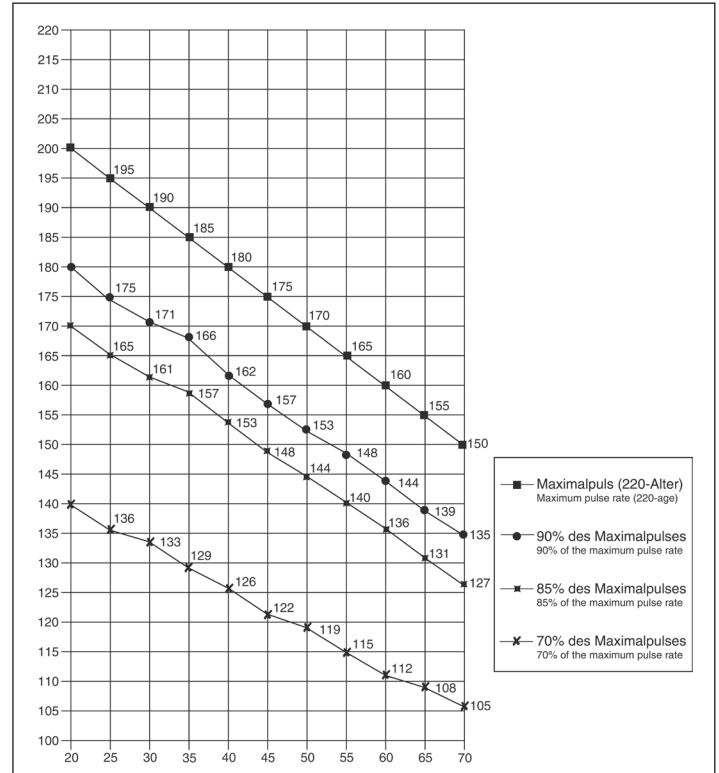
### 3. Planning van de training

Iedere trainingssessie moet uit drie fasen bestaan: een "warming-up", een "trainingsfase" en een "cooling down". In de "warming-up" moet de lichaamstemperatuur en de zuurstoftoevoer langzaam toenemen. Dit kan worden bereikt door vijf tot tien minuten lang gymnastiek oefeningen te doen. Daarna moet de eigenlijke training ("trainingsfase") beginnen. De trainingsbelasting moet de eerste minuten laag zijn en dan gedurende een periode van 15 tot 30 minuten zo toenemen, dat de hartslag zich tussen de 70% en 85% van de maximale hartslag bevindt.

Om de bloedsomloop na de "trainingsfase" te ondersteunen en om spierpijn of verrekte spieren te voorkomen, moet de trainingsfase door een "cooling down" worden gevolgd. Hierbij moeten vijf tot tien minuten lang stretchoefeningen en/of lichte gymnastiek oefeningen worden gedaan. Voor meer informatie over uitvoering van warme up, oefening te rekken of algemene gymnastische oefeningen in onze downloadarea onder [www.christopeit-sport.com](http://www.christopeit-sport.com)

### 4. Motivatie

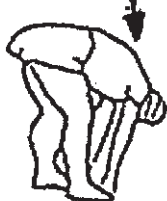
De sleutel tot een succesvol programma is een regelmatige training. U kunt het beste een vaste tijd en plaats per trainingsdag vaststellen en u ook geestelijk op de training voorbereiden. Train alleen met een goed humeur en houd uw doel voor ogen. Met een continue training zult u zien dat u per dag vooruitgang boekt, dat u zich verder ontwikkelt en dat u uw persoonlijke trainingsdoel beetje bij beetje nadert.



Berekeningsformules: Maximale hartslag (220 - leeftijd) = 220 - leeftijd  
 90% van de maximale hartslag = (220 - leeftijd) x 0,9  
 85% van de maximale hartslag = (220 - leeftijd) x 0,85  
 70% van de maximale hartslag = (220 - leeftijd) x 0,7

## Warming-up oefeningen (Warm Up)

Begin uw warming-up door te lopen op de plek voor minimaal 3 minuten en voer de volgende gymnastische oefeningen om het lichaam voor de opleidingsfase dienovereenkomstig te bereiden. De oefeningen overdrijf het niet en alleen zo ver draaien tot een lichte weerstand gevoeld. Deze positie zal iets vast te houden.



Bereik met je linkerhand achter je hoofd naar rechts en trek met de rechterhand iets naar links elleboog. Na 20sec. Switch arm

Buig naar voren zo ver mogelijk naar voren en laat je benen bijna gestrekt. Toon het met je vingers in de richting van de teen. 2 x 20sec.

Ga zitten met een been gestrekt op de grond en buig naar voren en proberen om de voet te bereiken met je handen. 2 x 20sec

Knielen in een breed lunge naar voren en ondersteunen jezelf met je handen op de grond. Druk op de bekken naar beneden. Veranderen na 20 sec been.

Na de warming-up oefeningen door sommige armen en benen los te schudden.

Luister na de training fase is niet abrupt, maar wil cyclus ontspannen iets zonder verzet van om terug te keren naar de normale hartslag-zone. (Afkoelen) Wij raden de warm-up oefeningen op het einde van de training worden uitgevoerd en om uw workout te beëindigen met het schudden van de ledematen.

|   |              |
|---|--------------|
| 1. Важные рекомендации и указания по безопасности   | стр. 44      |
| 2. Обзор отдельных деталей                          | стр. 3 - 4   |
| 3. Спецификация                                     | стр. 45 - 46 |
| 4. Руководство по сборке с отдельными иллюстрациями | стр. 47 - 50 |
| 5. Руководство по использованию компьютера          | стр. 51 - 52 |
| 6. Руководство по тренировкам                       | стр. 53      |

Уважаемые покупательницы и покупатели!

Поздравляем Вас с покупкой тренировочного снаряжения для домашних занятий спортом и желаем Вам самых приятных впечатлений.

Следуйте, пожалуйста, указаниям и инструкциям нашего руководства по монтажу и эксплуатации.

Если у Вас возникнут какие-нибудь вопросы, то Вы можете в любое время без стеснения обращаться к нам.

С уважением, Ваш Top-Sports Gilles GmbH



### **Важные рекомендации и указания по безопасности**

Наши изделия принципиально подвергаются испытаниям TUV-GS и тем самым отвечают актуальному самому высокому стандарту безопасности. Однако этот факт не освобождает от обязанности строго соблюдать приведенные ниже основные положения.

**1.** Монтировать тренажер в точном соответствии с инструкцией по монтажу и использовать только те детали, которые приложены для монтажа тренажера и указаны в спецификации. Перед проведением монтажа проверить комплектность поставки на основании накладной и комплектность содержания коробки-упаковки на основании спецификации, приведенной в руководстве по монтажу и эксплуатации. В случае необходимости проведения ремонта, обратесь в магазин, в котором Вы купили этот тренажер.

**2.** Перед первым использованием и через регулярные интервалы времени проверять прочность посадки всех винтов, гаек и прочих соединений с тем, чтобы обеспечить надежное эксплуатационное состояние тренажера. Неисправные части должны быть незамедлительно заменены или удалены. В случае необходимости прекратите занятия на тренажере до полного его приведения в исправность.

**3.** Установить тренажер в сухом, ровном месте и предохранять его от влаги и сырости. Скомпенсировать неровности пола за счет соответствующих мер, осуществляемых на полу, и предусмотренных для этого, юстируемых деталей тренажера, если они есть на данном тренажере. Исключить контакт с влагой и сыростью.

**4.** Если следует защитить место размещения тренажера в особенности от продавливания, загрязнений и тому подобного, подложить под тренажер подходящую, нескользящую прокладку (например, резиновый коврик, деревянную плиту или т. п.).

**5.** Перед тренировкой удалить все предметы в радиусе 2 метров вокруг тренажера.

**6.** Для очистки тренажера нельзя пользоваться агрессивными моющими средствами, а для монтажа и возможного ремонта использовать только поставленный вместе с ним или подходящий собственный инструмент. Удаляйте следы пота с тренажера сразу же после тренировки.

**7. ВНИМАНИЕ:** Системы сердечной частоты контроль могут быть неточны. Повышенная тренировка может к серьезному гигиеническому повреждению или ведут к смерти. Неквалифицированная и чрезмерная тренировка может причинить вред здоровью. Поэтому перед тем, как приступать к целенаправленной тренировке, проконсультироваться с соответствующим врачом. Он может определить, каким максимальным нагрузкам (пульс, ватт, продолжительность тренировки и т. д.) разрешается подвергаться, и дать точную информацию о правильном положении тела во время тренировки, о целях тренировки и о питании. Запрещается тренироваться после обильной еды.

**8.** Тренироваться на тренажере только тогда, когда он работает безупречно. Для возможного ремонта использовать только оригинальные запасные части.

**9.** Настраивая регулируемые детали, следить за правильным положением или учитывать помеченную максимальную позицию настройки и обеспечивать надлежащую фиксацию заново настроенного

положения. После использования вспомогательных средств для настройки, удалите их по окончании настройки.

**10.** Если в руководстве не указано иного то тренажером может пользоваться только один человек.

**11.** Необходимо носить тренировочную одежду и обувь, которые подходят для оздоровительной тренировки на тренажере. Одежда должна такой, чтобы по своей форме (например, длине) она не могла зацепиться во время тренировки. Следует подбирать тренировочную обувь, которая подходит к тренажеру, обеспечивает устойчивость для ног и имеет нескользящую подошву.

**12.** Если возникнут головокружение, тошнота, боли в груди и другие аномальные симптомы, прервать тренировку и обратиться к соответствующему врачу.

**13.** Следует принципиально учесть, что спортивные снаряды – не игрушки.

Поэтому их разрешается использовать только в соответствии с назначением и лицами, которые располагают соответствующей информацией и которые прошли соответствующий инструктаж.

**14.** Таким лицам как дети, инвалиды и люди с увечьями следует пользоваться тренажером только в присутствии еще одного человека, который может оказать помощь и дать руководящие указания. Приняв соответствующие меры, исключить возможность использования тренажера детьми без надзора.

**15.** Следить за тем, чтобы тренирующиеся и другие лица никогда не попадали какими-либо частями своего тела в зону еще движущихся деталей.

**16.** В конце срока службы этот продукт не должен быть утилизирован в домашние отходы, а должен быть отдан на сборный пункт утилизации использованных электрических и электронных приборов. На это указывает символ на продукте, на инструкции по эксплуатации или на упаковке.

Все материалы могут быть снова использованы согласно маркировке. При повторном использовании, вторичной переработке или других формах вторичного использования старых приборов Вы вносите свой вклад в защиту окружающей среды.

Пожалуйста, узнайте в коммунальном управлении адрес близлежащего сборного пункта утилизации.

**17.** Учитывая требования экологии, не удалять упаковочный материал, израсходованные батарейки и детали тренажера вместе с бытовыми отходами, а класть их в предусмотренные для этого контейнеры-сборники или сдавать их в соответствующие пункты сбора утильсырья.

**18.** Допустимая максимальная нагрузка (= вес тела) -120 кг. Перед началом тренировки убедитесь в том, что максимальный вес не превышает допустимый.

**19.** При повреждении соединительного кабеля обратитесь в сервисный отдел или к квалифицированному электрику для замены соединения.

**20.** Тренажер прошел испытания и сертификацию согласно норме EN ISO 20957-1:2013, EN 957-6:2010/A1:2014 + EMC Directive 2014/30/EU.

**21.** Инструкции по сборке и эксплуатации должны рассматриваться как часть продукта. Эта документация должна предоставляться при продаже или передаче продукта.

## Спецификация - Список запасных частей TM 2 Pro de Luxe № заказа 12416(A)

Технические характеристики По состоянию на 01.05.2018

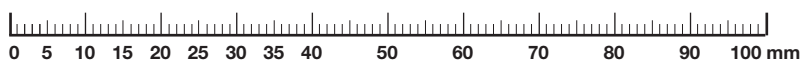
- Мощность двигателя **0,92KW** (1,25 л.с) Пиковая производительность **1,3KW** (1,75 л.с)
- Скорость 1-16 км/ч
- 25 встроенных программ тренировки с запрограммированной регулировкой скорости
- 3 программа ручной установки время, дистанция, прибр. расход калорий
- Скорость настройки и запуска / остановки на поручнях
- Измерение пульса датчиками на поручнях
- многократное механическое изменение угла наклона
- Амортизирующая беговая поверхность
- Ключ безопасности
- Складная конструкция для экономии места
- Blue Back Light Компьютер с дисплеем с одновременной индикацией следующих параметров: время, скорость, дистанция, прибр. расход калорий, пульс
- mp3 - Кабель
- Изменение скорости посредством клавиш для 2, 4, 6, 8, 10, 12, 14, 16 км/ч
- Максимальный вес пользователя: 120 кг
- Обучение площадь: не менее 6 м<sup>2</sup>
- Беговая поверхность прибр. Д 120 x Ш 40 см
- Габаритные размеры: прибр. Д 165 x Ш 71 x Н 125 см
- Размеры в сложенном виде прибр. Д 80 x Ш 71 x Н 148 см

Сняв упаковку, проверьте по списку, все ли детали на месте. Если все в порядке, то можно начинать сборку. Если какой-нибудь агрегат не в порядке или отсутствует, обращайтесь к нам:

**Интернет-сервис и запасные части портала:**  
**www.christopeit-service.de**

**Adresse:** Top-Sports Gilles GmbH  
Friedrichstraße 55  
42551 Velbert  
Telefon: +49 (0) 20 51 / 60 67-0  
Telefax: +49 (0) 20 51 / 60 67-44  
e-mail: info@christopeit-sport.com  
**www.christopeit-sport.com**

**Этот конвейер к только для частной области спорта дома кажется и не для промышленного или коммерческого использования подходящий. Использование спорта дома класс H/C**



| № картинки | Наименование                       | Размеры в мм | Кол-во штук | Монтируется на № | ET-№          |
|------------|------------------------------------|--------------|-------------|------------------|---------------|
| 1          | Ножная рама                        |              | 1           | 6                | 33-1241101-SW |
| 2          | Транспортировочные ролики          |              | 2           | 1                | 36-1241-07-BT |
| 3          | Резиновая ножка                    | M8           | 4           | 1                | 36-1241-08-BT |
| 4          | Четырехугольная заглушка           | 40x40        | 2           | 1                | 36-1241-09-BT |
| 5          | Круглая заглушка                   | 22           | 2           | 1                | 36-1241-10-BT |
| 6          | Основная рама                      |              | 1           | 1                | 33-1241-02-SI |
| 7          | Регулировка изменения угла наклона |              | 1           | 6                | 33-1241303-SW |
| 8          | Болт                               | M10x21       | 2           | 7                | 36-1241-11-BT |
| 9          | Перо                               |              | 2           | 7                | 36-1241-12-BT |
| 10         | Колпачок левый                     |              | 1           | 6                | 36-1241305-BT |
| 11         | Колпачок правый                    |              | 1           | 6                | 36-1241306-BT |
| 12         | Шайба прокладочная                 |              | 4           | 6                | 36-1241-12-BT |
| 13         | Резиновый амортизатор              |              | 2           | 6                | 36-1241-13-BT |
| 14         | Четырехугольная заглушка           | 30x20        | 2           | 6                | 36-1241-14-BT |
| 15         | Четырехугольная заглушка           | 40x25        | 2           | 6                | 36-1241-15-BT |
| 16         | Платина управления                 |              | 1           | 6                | 36-1241104-BT |
| 17         | Выключатель                        |              | 1           | 6                | 36-1241-17-BT |
| 18         | Кабель блока питания               |              | 1           | 16               | 36-1241-18-BT |
| 19         | Резиновая заглушка                 |              | 1           | 18               | 36-1241-19-BT |
| 20         | Мотор                              |              | 1           | 21               | 33-1241-04-SI |
| 21         | Нижнее покрытие                    |              | 1           | 6+20             | 33-1241-05-SI |
| 22         | Экранирование                      |              | 1           | 20               | 36-1241-20-BT |
| 23         | Сенсор                             |              | 1           | 6+16             | 36-1241-21-BT |
| 24         | Кабельные стяжки                   | 5x150        | 5           | 23+85            | 36-1241-22-BT |
| 25         | Обшивка                            |              | 1           | 6                | 36-1241301-BT |
| 26         | Распорка                           |              | 1           | 1+6              | 36-1241-23-BT |
| 27         | Покройте ниже                      |              | 1           | 6                | 36-1241-24-BT |
| 28         | Синий кабель                       |              | 1           | 16               | 36-1241-25-BT |
| 29         | Браун кабеля                       |              | 1           | 16               | 36-1241-26-BT |
| 30         | Кабельные стяжки                   | 3x100        | 5           | 16               | 36-1241-27-BT |
| 31         | Доска скольжения                   |              | 1           | 6                | 36-1241-28-BT |
| 32         | Беговая поверхность                | 400x2545     | 1           | 33+34            | 36-1241-04-BT |
| 33         | Передний ролик                     |              | 1           | 6                | 33-1241-06-SI |
| 34         | Задний ролик                       |              | 1           | 6                | 33-1241-07-SI |
| 35         | Обшивка стороны                    |              | 2           | 6+31             | 36-1241307-BT |
| 36         | Двусторонняя лента                 |              | 2           | 35               | 36-1241-30-BT |

| № картинки | Наименование                             | Размеры в мм | Кол-во штук | Монтируется на №  | ЕТ-№          |
|------------|--|--------------|-------------|-------------------|---------------|
| 37         | Приводной ремень                         | 180 J6       | 1           | 20+34             | 36-1241-31-BT |
| 38         | Дистанционная часть                      |              | 6           | 31+35             | 36-1241-32-BT |
| 39L        | Опорная труба слева                      |              | 1           | 1                 | 33-1241601-SW |
| 39R        | Опорная труба справа                     |              | 1           | 1                 | 33-1241602-SW |
| 40         | Соединительная труба                     |              | 1           | 39L+39R           | 33-1241603-SW |
| 41L        | Поручень справа                          |              | 1           | 39L               | 33-1241104-SW |
| 41R        | Поручень слева                           |              | 1           | 39R               | 33-1241105-SW |
| 44L        | Обшивка опорной трубы слева              |              | 1           | 1+39L             | 36-1241601-BT |
| 44R        | Обшивка опорной трубы справа             |              | 1           | 1+39R             | 36-1241602-BT |
| 45         | Круглая заглушка                         | 32           | 2           | 41                | 36-1241-34-BT |
| 46         | Оболочка руля                            |              | 2           | 41                | 36-1241304-BT |
| 47L-51     | Датчик измерения пульса слева            |              | 1           | 41L               | 36-1241105-BT |
| 47R-51     | Датчик измерения пульса справа           |              | 1           | 41R               | 36-1241106-BT |
| 52-58      | Компьютер                                |              | 1           | 41L+41R           | 36-1241603-BT |
| 59         | Предохранительный клип                   |              | 1           | 52                | 36-1241-29-BT |
| 60         | Винт с цилиндрической головкой           | M8x45        | 14          | 1,39,40,41+91     | 39-10110      |
| 61         | Подкладная шайба                         | 8//16        | 25          | 60,66,68,69,73+76 | 39-9862-CR    |
| 62         | Гайка                                    | M8           | 6           | 60,69             | 39-9918-CR    |
| 63         | Болт                                     | M10x28       | 2           | 1+6               | 36-1241-37-BT |
| 64         | Винт с цилиндрической головкой           |              | 2           | 8                 | 36-1241-38-BT |
| 65         | Филлипс винтов                           | 4x12         | 15          | 10,11+27          | 39-10188      |
| 66         | Винт с цилиндрической головкой           | M8x80        | 2           | 6+33              | 39-9956       |
| 67         | Филлипс винтов                           | 4x15         | 18          | 31+52             | 39-10187      |
| 68         | Винт с цилиндрической головкой           | M8x55        | 1           | 6+34              | 39-10056      |
| 69         | Винт с цилиндрической головкой           | M8x35        | 1           | 26                | 39-10133      |
| 70         | Болт                                     | M4x10        | 13          | 6,25,92+93        | 39-10188      |
| 71         | Колпачки ножек                           |              | 2           | 7                 | 36-1241-39-BT |
| 72         | Болт                                     | M4x15        | 2           | 16                | 39-10187      |
| 73         | Винт с цилиндрической головкой           | M8x15        | 4           | 6,20+21           | 39-9888       |
| 74         | Шайба пружинная                          | для M8       | 6           | 73+76             | 39-9864-VC    |
| 75         | Шестигранный болт                        | M8x40        | 1           | 6+21              | 39-10125-VC   |
| 76         | Винт с цилиндрической головкой           | M8x35        | 2           | 6+21              | 39-10133      |
| 77         | Болт                                     | M5x10        | 6           | 1+44              | 39-9903       |
| 78         | винт с потайной головкой                 | M6x25        | 4           | 31                | 39-9959       |
| 79         | винт с потайной головкой                 | M6x20        | 2           | 31                | 39-9958       |
| 80         | Винт с цилиндрической головкой           | M8x12        | 2           | 39                | 39-9922       |
| 81         | Подкладная шайба                         | 8//19        | 2           | 80                | 39-9966-CR    |
| 82         | Болт                                     | 4x20         | 2           | 47+52             | 39-9909-SW    |
| 83         | Филлипс винтов                           | 3x8          | 15          | 52                | 39-10076-SW   |
| 84         | Акустический кабель                      |              | 1           | 52                | 36-1142-30-BT |
| 85         | Кабель компьютера 1                      |              | 1           | 16+86             | 36-1241107-BT |
| 86         | Кабель компьютера 2                      |              | 1           | 85+87             | 36-1241108-BT |
| 87         | Кабель компьютера 3                      |              | 1           | 86+52             | 36-1241109-BT |
| 88         | Кабель соединительный измерения пульса 1 |              | 1           | 47+52             | 36-1241110-BT |
| 89         | Кабель соединительный измерения пульса 2 |              | 1           | 47+52             | 39-10111-SW   |
| 90         | быстро завинчиванием                     |              | 1           | 91                | 36-1241-44-BT |
| 91         | Телескопическая охранное подразделение   |              | 1           | 1+6               | 33-1241-13-SI |
| 92         | Сеть. Фильтр                             |              | 1           | 16                | 36-1241-45-BT |
| 93         | трансформатор                            |              | 1           | 16                | 36-1241-46-BT |
| 94         | Набор инструментов                       |              | 1           |                   | 36-1241-47-BT |
| 95         | Руководство по монтажу и эксплуатации    |              | 1           |                   | 36-1241605-BT |
|            |  |              |             |                   |               |
|            |  |              |             |                   |               |
|            |  |              |             |                   |               |
|            |  |              |             |                   |               |
|            |  |              |             |                   |               |
|            |  |              |             |                   |               |
|            |  |              |             |                   |               |
|            |  |              |             |                   |               |

## Руководство по монтажу

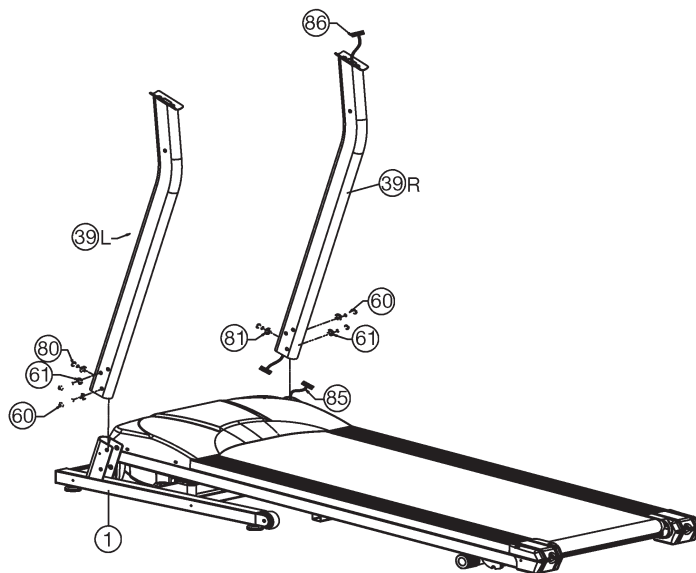
Прежде чем начинать сборку, обязательно ознакомьтесь с рекомендациями и инструкциями по технике безопасности!

Выньте все отдельные части из коробки и положите предварительно уже смонтированную основную часть на пол.

Время установки 30-40мин.

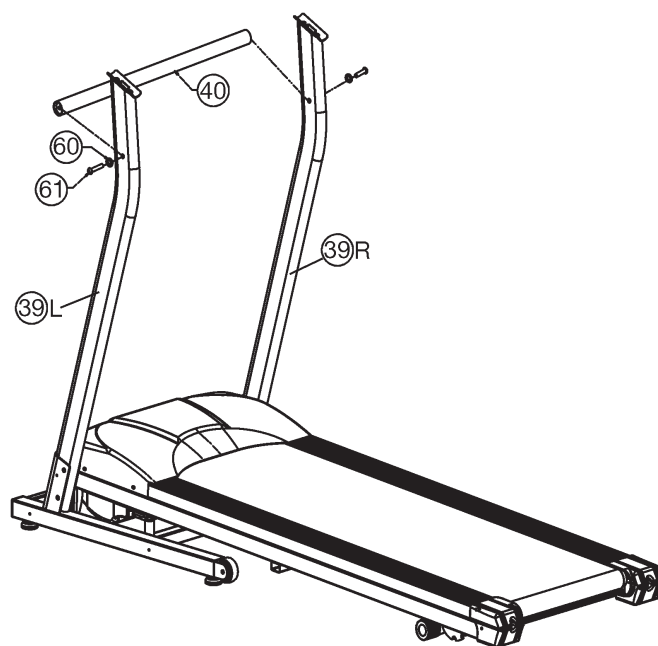
### Шаг 1:

1. Подведите опорную трубу (39R) с вложенным в нее кабелем компьютера 2 (86) к основной раме (1) и подключите компьютер кабелем 1 (85) и подключите компьютер кабелем 2 (86).
2. Вставьте правую и левую трубу (39L+39R) на основную раму (1) таким образом, чтобы отверстия совпадали и прикрутите их с помощью болтов (60+80) и подкладных шайб (61+81).



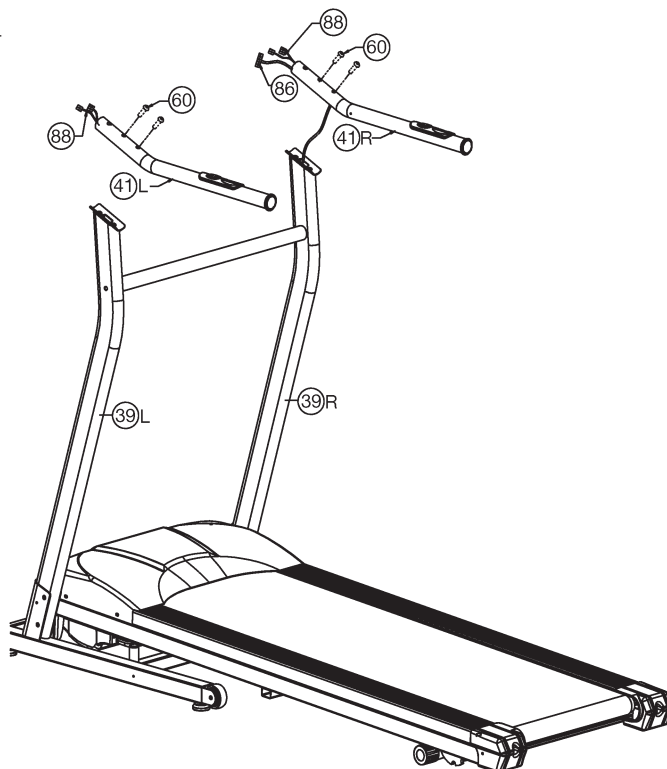
### Шаг 2:

1. Вложите соединительную трубу (40) между опорными трубами (39L+39R) и крепко прикрутите ее с помощью болтов (60) и подкладных шайб (61).



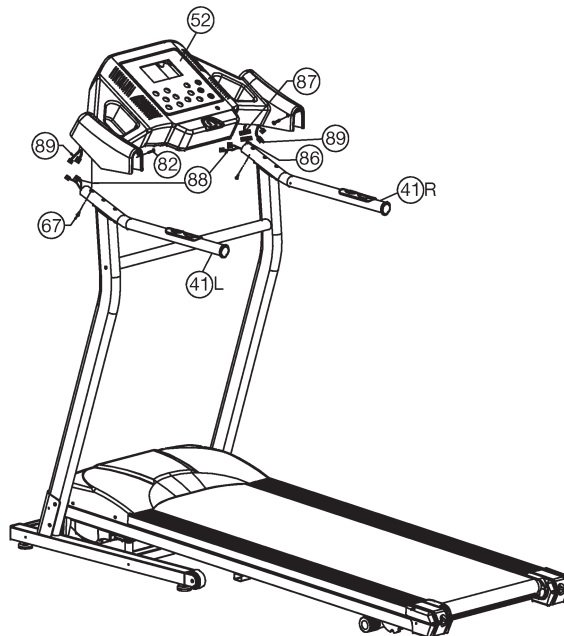
### Шаг 3:

1. Подведите ручки (41L+41R) к опорным трубам (39L+39R) и проведите кабель компьютера (86) через правый поручень (41R). Прикрутите ручки (41L+41R) к опорным трубам (39L+39R) с помощью болтов (60).



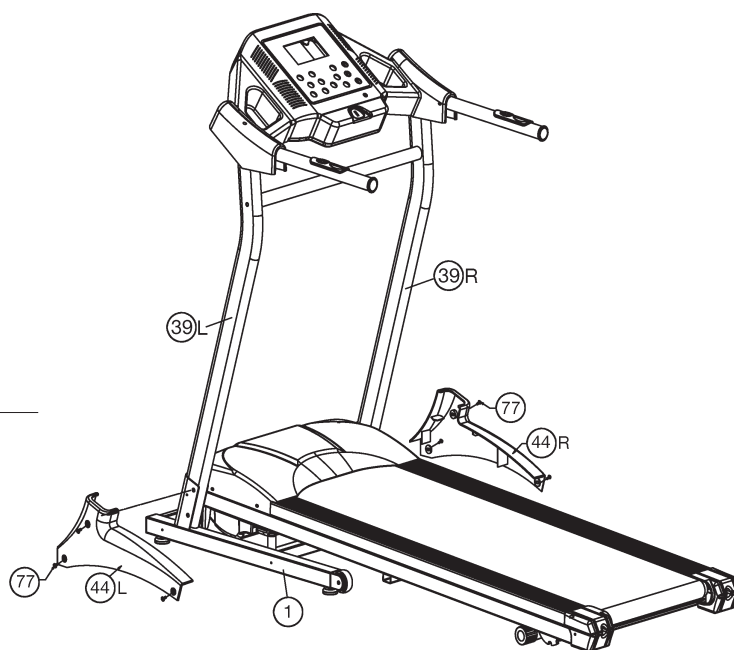
#### Шаг 4:

1. Положите компьютер (52) на Опорная труба (39) и соедините контактное соединение 2+3 (86+87) и кабель пульса/контрольный 1+2 (88+89). Обратите внимание на то, чтобы при монтаже компьютерные кабели не были зажаты.
2. Крепко прикрутите компьютер (52) с помощью болтов (67+82) к поручням (41).



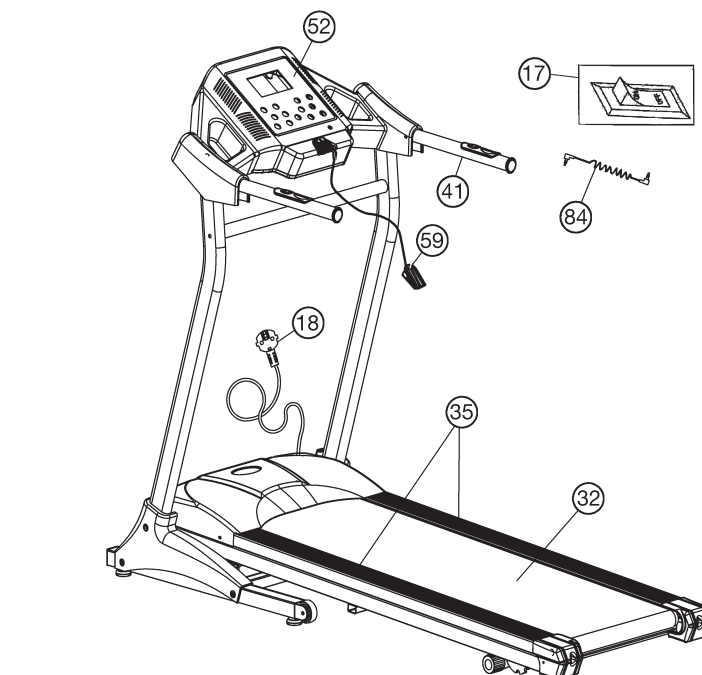
#### Шаг 5:

1. Смонтируйте обшивки опорных труб (44L+44R) на резьбовые соединения на основной раме (1) и опорной трубе (39L+39R) с помощью болтов (77).



#### Шаг 6:

1. Проверьте все соединения болтов и соединений на правильность их сборки и функционирования. Сборка на этом завершена.
2. Если все в порядке, Вставьте Кабель блока питания (18) в розетку (220-240V~50-60Hz) и включите беговую дорожку нажатием (17) на выключатель, находящийся снизу передней части дорожки.
3. Прикрепите ключ безопасности (59) на Вашем спортивном костюме (например, на поясе) и положите другой конец его в соответствующее гнездо на компьютере (52). Компьютер подает сигнал готовности. Встаньте на черную поверхность, проходящую по краю бегового полотна (35). Для начала тренировки нажмите на клавишу Start/Pause/Старт/пауза. Через секунд беговая поверхность придет в движение. Непосредственно после начала движения бегового полотна ступить на него и следовать установленной скорости. Если все в порядке, то опробуйте снаряд, установив его на самый легкий показатель сопротивления, и опробуйте тренажер.
4. Бежать необходимо посередине дорожки (32) держась за поручни (41) избегая вертикальной ударной нагрузки (не делать прыгающих движений). На беговой дорожке двигайтесь только в сторону подъема лицом направленным на компьютер. В случае необходимости покидайте беговую дорожку только в сторону и придерживайтесь при этом за поручни (41).
5. Ваша аудиоаппаратура может быть соединена с компьютером (52) с встроенными динамиками при помощи акустического кабеля (84).



#### Замечание:

Пожалуйста, сохраняйте набор инструментов для последующих возможных ремонтов и инструкцию по монтажу для возможных заказов запасных частей.



### Регулировка угла наклона:

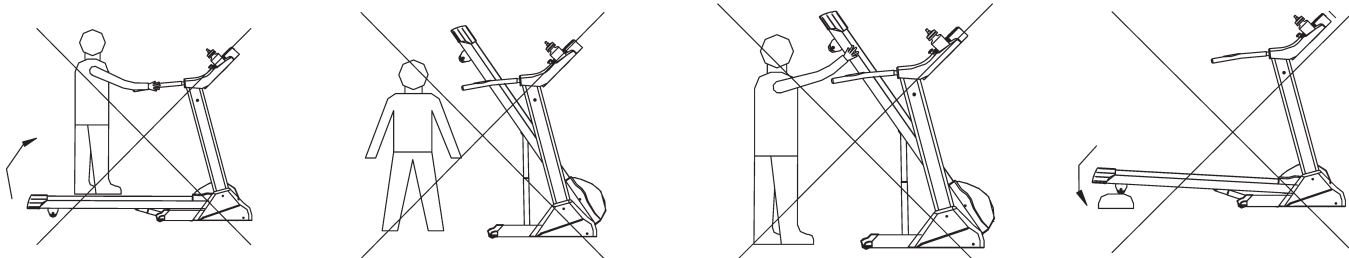
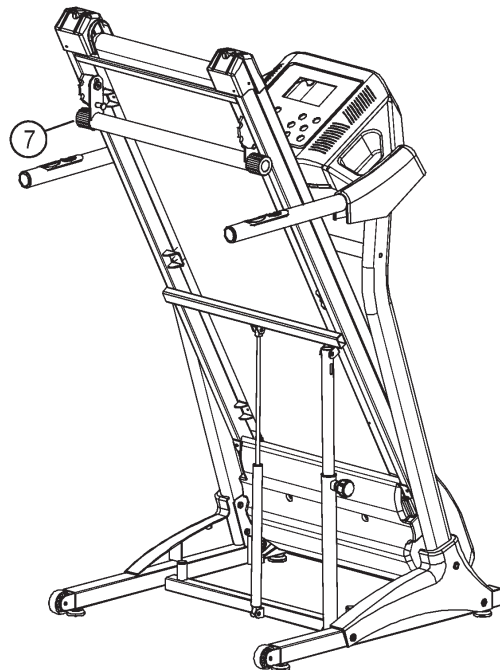
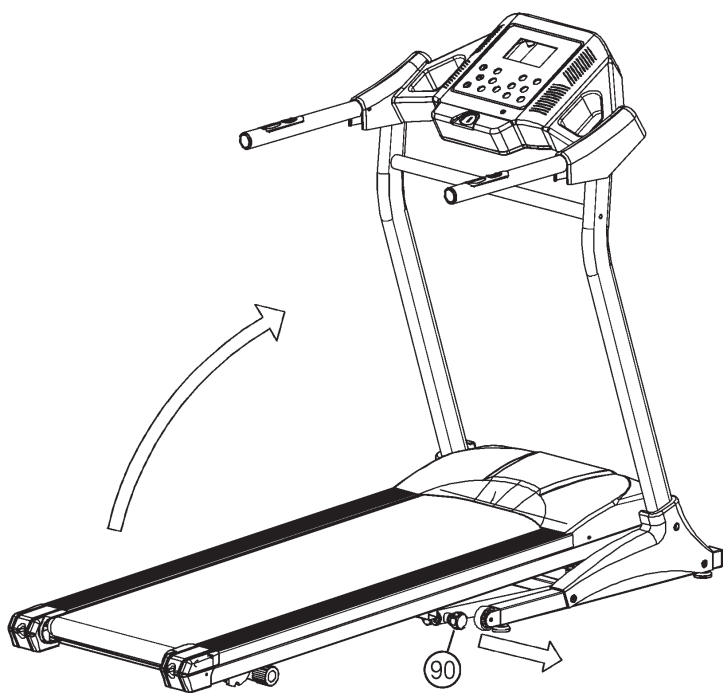
Откройте быстрого освобождения (90) поднимите основную раму одной рукой и сложите беговую дорожку до полной фиксации. Переставьте хомут угла наклона (7) в необходимую позицию. Откройте быстрого освобождения (90) после этого опустите беговую дорожку. Регулировка угла наклона предназначена для того, чтобы увеличивать нагрузку, как, например, при беге в гору.

### Транспортировка беговой дорожки:

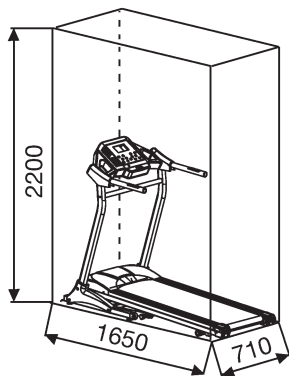
1. С помощью крепежных болтов (90) установите компьютер к вертикальное положение.
2. Сложите беговую дорожку при помощи поднятия задней части и зафиксируйте ее в этом положении с помощью быстродействующего затвора.
3. Возьмитесь за поручни обеими руками, наклоните беговую дорожку к себе на столько, чтобы опираться на транспортировочные ролики дорожку можно было передвигать.

### Внимание:

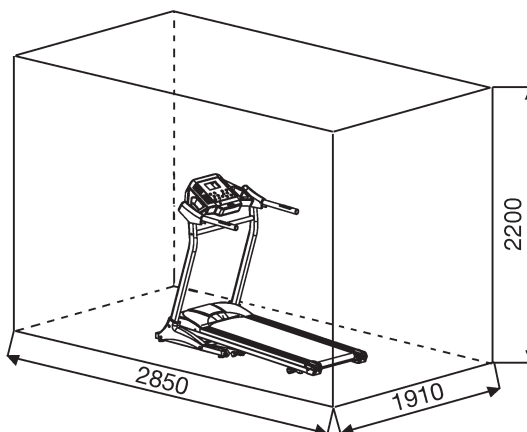
Перед складыванием на беговой дорожке выключить и подождать, пока рабочая поверхность полностью остановлена. Беговая дорожка не включается, когда он пас.



Область обучения в мм  
(Для устройства и пользователя)



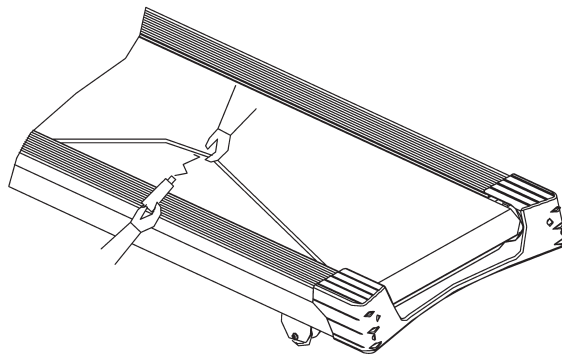
Бесплатный поверхность в мм  
(Площадь Обучение и зоны безопасности (вращающиеся 60см))



## Индикация и функции:

### 1. Уход за беговой поверхностью:

Для того, чтобы беговая дорожка на протяжении долгого времени легко и хорошо двигалась, необходимо после каждых 50 часов эксплуатации проверять беговую поверхность, которая находится на скользящей поверхности, на способность скольжения и при необходимости обрабатывать ее силиконовым спреем (не употреблять смазку на основе масла и нефтепродуктов). Для этого приподнимите беговую поверхность от скользящей поверхности и распылите силикон между беговой поверхностью и верхней стороной скользящей поверхности. (Внимание: Слишком большое количество смазочного материала может стать причиной скольжения беговой поверхности.)



### 2. Установка беговой дорожки:

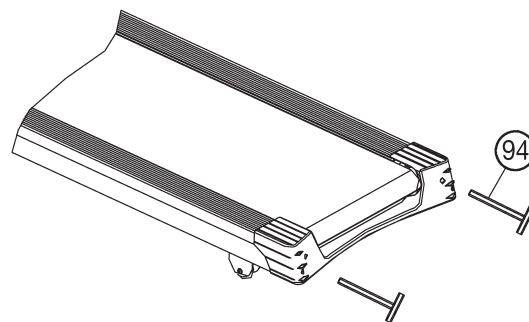
1. Установите беговую дорожку в ручном режиме на скорость 3 –5 км/ч.

2. Для центрирования бегового полотна пользуйтесь ключом с шестигранной внутренней нарезкой для винта на задних колпачках, которым выравнивается беговое полотно по центру.

3. Для того, чтобы выровнять беговую поверхность влево, поверните винт на правом заднем колпачке по часовой стрелке.

4. Для того, чтобы выровнять беговую поверхность вправо, поверните винт на левом заднем колпачке по часовой стрелке.

5. Если не представляется возможным выровнять беговое полотно как описано выше, значит оно является дефектным и его необходимо заменить.



**Примечание:** Убедитесь, что рабочая поверхность будет как в центре, как это возможно. Как только эти шаги слишком далеко от центра города, (около 10 мм) должны быть пересмотрены еще раз протектора центра.

### 3. Беговая поверхность скользит:

1. Беговая поверхность неправильно натянута. Крепче заверните оба винта на задних колпачках .

2. Клиновой ремень неправильно натянут.

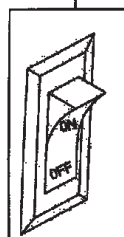
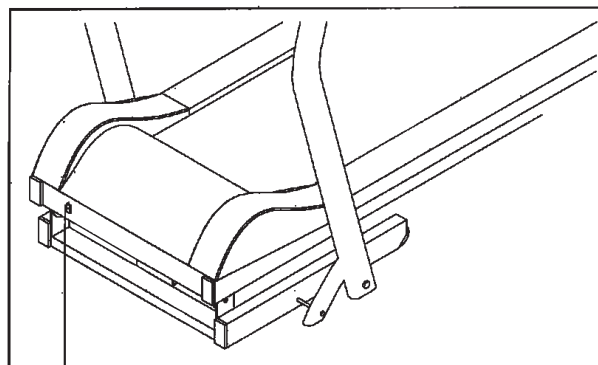
3. Удалить с помощью салфетки излишки смазки.

### 4. Отсутствие индикации:

1. Проверьте, включен ли штепсель в штепсельную розетку и находится ли розетка под напряжением.

2. Проверьте, включен ли главный выключатель на основной раме и находится ли ключ безопасности на предназначенном для него месте на компьютере.

3. Проверьте штекерные соединения в правой трубе основания.



### 5. Посторонний шум

1. Проверьте, крепко ли завинчены винтовые соединения.

2. Проверьте плоский ремень.

3. Проверьте беговую поверхность.

### Замечание:

В случае, если дефект невозможно исправить с помощью вышеперечисленных советов, обратитесь за помощью в магазин, где Вы купили тренажер, или к производителю.

## Описание компьютера



### Функции:

#### Pulse / Левый дисплей:

Индикация частоты биения сердца (при контакте рук с сенсорами измерителя пульса)

#### Speed / Правый дисплей:

Индикация скорости беговой дорожки в км/ч

#### Time / Время дисплей:

Индикация продолжительности тренировки

#### Distance / Дистанция дисплей:

Индикация дистанции, преодоленная в ходе тренировки в километрах

#### Calories / Калории дисплей:

Индикация прибр. расхода калорий в ходе тренировки в ккал

#### P1-P25 / ПРОГРАММА № дисплей:

Индикация программ № P1-P25.

#### P1-P25 / Профиль программы дисплей:

Индикация профиль программы P1-P25.

### Клавиши:

#### Клавиши 2, 4, 6, 8, 10, 12, 14, 16 (км/ч):

При нажатии на эти клавиши скорость автоматически устанавливается на соответственно выбранную скорость

#### F-Клавиша: (F=функция)

При нажатии на эту клавишу Вы можете выбрать программу тренировки (программу скорости P1-P25)

#### E/F-Клавиша:

При нажатии на эту клавишу Вы можете выбрать программу тренировки (Программы с целевыми показателями времени, расстояния и расхода калорий). Нажмите эту кнопку для сброса всех значений в нулевое после остановки программы

#### Start/Stop /Старт/Стоп

При нажатии на эту клавишу выбранная программа включается или выключается и беговая поверхность начинает двигаться с задержкой 5 секунд.

### Клавиша „+“ :

При нажатии на эту клавишу Вы можете увеличить скорость во время тренировки. В состоянии покоя с помощью этой клавиши Вы можете задать необходимые параметры.

### Клавиша „-“:

При нажатии на эту клавишу Вы можете уменьшить скорость во время тренировки. В состоянии покоя с помощью этой клавиши Вы можете изменить заданные параметры.

## Ввод в эксплуатацию

### Программа ручной установки

1. Вставьте штепсельную вилку в розетку (230V~50Hz) и включите беговую дорожку нажатием на выключатель, находящийся снизу передней части дорожки.
2. Встаньте на черную поверхность, проходящую по краю бегового полотна.
3. Прикрепите ключ безопасности на Вашем спортивном костюме (например, на поясе) и положите другой конец его в соответствующее гнездо на компьютере. Компьютер подает сигнал готовности.
4. Для начала тренировки нажмите на клавишу Start/Stop / Старт/Стоп. Через 5 секунд беговая поверхность придет в движение. Непосредственно после начала движения бегового полотна ступить на него и следовать установленной скорости.

## Программы с целевыми показателями времени, расстояния и расхода калорий

### Программа с целевым показателем времени:

С помощью клавиши „E/L“ выберите целевую программу времени (Time). На среднем дисплее высвечивается показатель 20:00 минут. Этот показатель Вы можете изменить с помощью клавиш „+“ и „-“ в диапазоне от 1:00 до 99:00 минут. Для начала тренировки нажмите на клавишу Start/Stop / Старт/ Стоп и выставите желаемую скорость. Начинается отсчет времени по убывающей. При достижении показателя 00:00 мин. раздается звуковой сигнал и беговая дорожка останавливается.

### Программа с целевым показателем расстояния:

С помощью клавиши „E/L“ выберите целевую программу расстояния (Distance). На среднем дисплее высвечивается показатель 5 км. Этот показатель Вы можете изменить с помощью клавиш „+“ и „-“ в диапазоне от 1:00 до 99:00 км. Для начала тренировки нажмите на клавишу Start/Stop / Старт/Стоп и выставите желаемую скорость. Начинается отсчет времени по убывающей. При достижении показателя 0 км раздается звуковой сигнал и беговая дорожка останавливается.

### Программа с целевым показателем расхода калорий:

С помощью клавиши „E/L“ выберите целевую программу расхода калорий (Calories). На среднем дисплее высвечивается показатель 500 ккал. Этот показатель Вы можете изменить с помощью клавиш „+“ и „-“ в диапазоне от 10 до 990 ккал. Для начала тренировки нажмите на клавишу Start/Stop / Старт/ Стоп и выставите желаемую скорость. Начинается отсчет времени по убывающей. При достижении показателя 0 ккал раздается звуковой сигнал и беговая дорожка останавливается.

## Ввод данных:

|                 | дисплей | данные | фора возможность | дисплей возможность |
|-----------------|---------|--------|------------------|---------------------|
| Время (MIN:SEC) | 0:00    | 20:00  | 8:00-99:00       | 0:00-99:59          |
| км/ч            | 0.0     | N/A    | N/A              | 1.0-16.0            |
| Дистанция (KM)  | 0.00    | 5.00   | 1.00-99.00       | 0.00-99.99          |
| Левый (BPM)     | P       | N/A    | N/A              | 40-199              |
| Калории (KCAL)  | 0       | 500    | 10-990           | 0-999               |

### Показатель Предварительно заданный показателей

С помощью клавиши „F“ выберите одну из 25 различных программ скорости. В этих программах заданное время разделяется на 10 интервалов и скорость меняется автоматически как показано в таблице внизу.

Любое изменение скорости сопровождается 3-х секундным акустическим сигналом, отсчитывающим секунды по убывающей.

С нажатием на клавишу START/STOP /Старт/Стоп тренировка начинается. После окончания программы раздается звуковой сигнал и беговая дорожка останавливается. Для прерывания программы нажмите на клавишу START/STOP /Старт/Стоп.

### Диаграммы программ P1-P25

| прог-<br>рамм $\checkmark$ | min -> | 1 | 2 | 3  | 4  | 5  | 6  | 7  | 8  | 9  | 10 | 11 | 12 | 13 | 14 | 15 | 16 | 17 | 18 | 19 | 20 | 21 | 22 | 23 | 24 | 25 | 26 | 27 | 28 | 29 | 30 |    |
|----------------------------|--------|---|---|----|----|----|----|----|----|----|----|----|----|----|----|----|----|----|----|----|----|----|----|----|----|----|----|----|----|----|----|----|
| 1                          | км/ч : | 3 | 3 | 4  | 4  | 4  | 4  | 5  | 5  | 5  | 5  | 6  | 6  | 6  | 6  | 7  | 7  | 7  | 7  | 6  | 6  | 6  | 6  | 5  | 5  | 5  | 4  | 4  | 4  | 3  | 3  |    |
| 2                          | км/ч : | 4 | 4 | 5  | 7  | 9  | 11 | 11 | 11 | 9  | 7  | 5  | 5  | 7  | 9  | 11 | 11 | 11 | 11 | 9  | 7  | 5  | 5  | 7  | 9  | 11 | 11 | 9  | 5  | 4  | 4  |    |
| 3                          | км/ч : | 5 | 5 | 5  | 5  | 12 | 12 | 5  | 5  | 5  | 12 | 12 | 5  | 5  | 5  | 12 | 12 | 5  | 5  | 5  | 12 | 12 | 5  | 5  | 5  | 12 | 12 | 5  | 5  | 5  |    |    |
| 4                          | км/ч : | 5 | 5 | 6  | 6  | 6  | 6  | 7  | 7  | 7  | 7  | 8  | 8  | 8  | 8  | 9  | 9  | 9  | 9  | 8  | 8  | 8  | 8  | 7  | 7  | 7  | 6  | 6  | 6  | 5  | 5  |    |
| 5                          | км/ч : | 5 | 7 | 9  | 7  | 5  | 7  | 9  | 7  | 5  | 7  | 9  | 11 | 9  | 7  | 5  | 7  | 9  | 11 | 9  | 7  | 5  | 5  | 7  | 9  | 7  | 5  | 7  | 9  | 7  | 5  |    |
| 6                          | км/ч : | 5 | 6 | 7  | 8  | 9  | 8  | 7  | 6  | 5  | 6  | 7  | 8  | 9  | 8  | 7  | 6  | 5  | 6  | 7  | 8  | 9  | 8  | 7  | 6  | 5  | 6  | 7  | 8  | 9  | 8  |    |
| 7                          | км/ч : | 7 | 7 | 8  | 10 | 12 | 14 | 14 | 14 | 12 | 10 | 8  | 8  | 10 | 12 | 14 | 14 | 14 | 14 | 12 | 10 | 8  | 8  | 10 | 12 | 14 | 14 | 12 | 8  | 8  | 8  |    |
| 8                          | км/ч : | 7 | 7 | 8  | 9  | 10 | 11 | 12 | 13 | 14 | 15 | 15 | 15 | 15 | 15 | 15 | 15 | 15 | 15 | 15 | 15 | 13 | 13 | 11 | 11 | 11 | 9  | 9  | 6  | 6  | 6  |    |
| 9                          | км/ч : | 4 | 4 | 6  | 6  | 8  | 8  | 10 | 10 | 11 | 11 | 12 | 12 | 10 | 10 | 8  | 8  | 7  | 7  | 8  | 8  | 7  | 7  | 6  | 6  | 5  | 5  | 4  | 4  | 3  | 3  |    |
| 10                         | км/ч : | 7 | 7 | 9  | 9  | 11 | 11 | 13 | 13 | 14 | 14 | 13 | 13 | 11 | 11 | 10 | 10 | 12 | 12 | 11 | 11 | 10 | 10 | 9  | 9  | 8  | 8  | 7  | 7  | 6  | 6  |    |
| 11                         | км/ч : | 4 | 4 | 6  | 6  | 8  | 8  | 10 | 10 | 8  | 8  | 6  | 6  | 4  | 4  | 3  | 3  | 2  | 2  | 3  | 3  | 5  | 5  | 7  | 7  | 9  | 9  | 7  | 7  | 5  | 5  |    |
| 12                         | км/ч : | 2 | 3 | 4  | 5  | 4  | 3  | 2  | 3  | 4  | 5  | 6  | 7  | 8  | 9  | 10 | 9  | 8  | 7  | 6  | 5  | 4  | 3  | 4  | 5  | 6  | 7  | 6  | 5  | 4  | 3  |    |
| 13                         | км/ч : | 3 | 3 | 4  | 4  | 5  | 5  | 6  | 6  | 7  | 7  | 8  | 8  | 9  | 9  | 10 | 10 | 9  | 9  | 8  | 8  | 7  | 7  | 6  | 6  | 5  | 5  | 4  | 4  | 3  | 3  |    |
| 14                         | км/ч : | 3 | 4 | 5  | 6  | 7  | 6  | 5  | 4  | 7  | 9  | 9  | 7  | 6  | 5  | 4  | 5  | 6  | 7  | 7  | 6  | 5  | 4  | 7  | 9  | 8  | 7  | 6  | 5  | 4  | 3  |    |
| 15                         | км/ч : | 9 | 9 | 9  | 8  | 8  | 8  | 7  | 7  | 7  | 6  | 6  | 6  | 5  | 5  | 5  | 5  | 5  | 5  | 6  | 6  | 6  | 7  | 7  | 7  | 8  | 8  | 8  | 9  | 9  | 9  |    |
| 16                         | км/ч : | 8 | 8 | 10 | 10 | 12 | 12 | 14 | 14 | 14 | 14 | 14 | 14 | 13 | 13 | 12 | 12 | 11 | 11 | 13 | 13 | 14 | 14 | 14 | 14 | 12 | 12 | 10 | 10 | 8  | 8  |    |
| 17                         | км/ч : | 1 | 2 | 3  | 4  | 5  | 6  | 7  | 8  | 9  | 10 | 11 | 12 | 11 | 10 | 9  | 8  | 7  | 6  | 5  | 4  | 3  | 2  | 1  | 2  | 3  | 4  | 5  | 6  | 5  | 4  |    |
| 18                         | км/ч : | 6 | 6 | 6  | 4  | 4  | 4  | 8  | 8  | 8  | 10 | 10 | 10 | 8  | 8  | 8  | 6  | 6  | 6  | 4  | 4  | 4  | 6  | 6  | 6  | 8  | 8  | 8  | 6  | 6  | 6  |    |
| 19                         | км/ч : | 2 | 2 | 3  | 3  | 3  | 3  | 4  | 4  | 4  | 4  | 5  | 5  | 5  | 5  | 6  | 6  | 6  | 6  | 5  | 5  | 5  | 5  | 4  | 4  | 4  | 3  | 3  | 3  | 2  | 2  |    |
| 20                         | км/ч : | 3 | 3 | 4  | 6  | 8  | 10 | 10 | 10 | 8  | 6  | 4  | 4  | 6  | 8  | 10 | 10 | 10 | 10 | 8  | 6  | 4  | 4  | 6  | 8  | 10 | 10 | 8  | 6  | 4  | 4  |    |
| 21                         | км/ч : | 6 | 6 | 6  | 13 | 13 | 6  | 6  | 6  | 13 | 13 | 6  | 6  | 6  | 13 | 13 | 6  | 6  | 6  | 6  | 13 | 13 | 6  | 6  | 6  | 13 | 13 | 6  | 6  | 6  | 13 | 13 |
| 22                         | км/ч : | 4 | 4 | 5  | 5  | 5  | 5  | 6  | 6  | 6  | 6  | 7  | 7  | 7  | 7  | 8  | 8  | 8  | 8  | 7  | 7  | 7  | 7  | 6  | 6  | 6  | 5  | 5  | 5  | 4  | 4  |    |
| 23                         | км/ч : | 8 | 8 | 8  | 8  | 7  | 7  | 6  | 6  | 6  | 5  | 5  | 5  | 4  | 4  | 4  | 4  | 4  | 4  | 4  | 5  | 5  | 5  | 6  | 6  | 6  | 7  | 7  | 7  | 8  | 8  | 8  |
| 24                         | км/ч : | 4 | 5 | 6  | 7  | 8  | 9  | 9  | 8  | 7  | 6  | 5  | 4  | 4  | 5  | 6  | 7  | 8  | 9  | 9  | 8  | 7  | 6  | 5  | 4  | 4  | 5  | 6  | 7  | 8  | 9  |    |
| 25                         | км/ч : | 1 | 2 | 3  | 4  | 5  | 6  | 7  | 8  | 9  | 10 | 11 | 12 | 12 | 11 | 10 | 9  | 8  | 7  | 6  | 5  | 4  | 3  | 2  | 1  | 1  | 2  | 3  | 4  | 5  | 6  |    |

### Ключ безопасности

Ключ безопасности служит для страховки в случае опасности. Он должен находиться на компьютере при включении дорожки и при ее пользовании. Пользуйтесь ключом безопасности при каждой тренировке. Он служит для Вашей безопасности и делает возможным экстренное торможение беговой дорожки. Если ключ безопасности не находится на компьютере, то на дисплее выводится индикация «E0». После того, как ключ безопасности будет положен на компьютер, все значения ставятся в нуль и компьютер готов к работе.

### Коды ошибок:

- E 0 = предохранитель клип не хватает, - заменить предохранитель клип
- E 1 = ошибка в скорости - проверить датчик
- E 3 = ошибка в контроллере - проверка управления

## ИНСТРУКЦИЯ ПО ТРЕНИРОВКЕ

Вы должны учитывать следующие факторы, чтобы определить верные параметры тренировок для достижения ощутимых физических результатов и пользы для здоровья.

### 1. Интенсивность

Уровень физических нагрузок при тренировках должен превышать уровень нормальных физических нагрузок, но вы не должны задыхаться и сильно переутомляться. Удобной мерой эффективности тренировки может служить частота пульса. Во время тренировки частота пульса может достигать 70-85% от максимальной (смотри таблицу и формуляр для определения и расчета). В первую неделю частота пульса должна оставаться на нижней отметке этой области, т.е. около 70% от максимальной. В последующие недели и месяцы частоту пульса следует постепенно наращивать до 85% от максимальной. Лучше всего для физического состояния человека, выполняющего упражнения, если частота пульса возрастает, оставаясь в пределах 70-85% от максимальной. Это достигается увеличением времени тренировки или уровня сложности.

Если частота пульса не показана на дисплее компьютера или Вы хотите проверить частоту пульса, которая, возможно, показана неверно, вследствие какой-либо ошибки. Вы можете предпринять следующее:  
 А) измерить частоту пульса обычным способом (подсчитать количество ударов пульса в минуту на запястье)  
 В) измерить частоту пульса с помощью специального устройства (которое можно купить у продавцов специализированного оборудования)

### 2. Частота

Большинство экспертов рекомендуют комбинацию здоровой диеты, которая основана на цели Ваших тренировок, и физические занятия 3 раза в неделю. Нормальный взрослый человек может тренироваться дважды в неделю для поддержания его нормальной физической формы. Трехразовые тренировки необходимы для улучшения Вашей физической формы и уменьшения веса. Идеальная частота тренировок - 5 раз в неделю.

### 3. Планирование тренировок

Каждая тренировка должна состоять из трех фаз: разогрев (разминка), непосредственно тренировка и остывание после тренировки, заключительная фаза. Температура тела и поступление кислорода в организм должно медленно возрастать во время фазы разогрева. Выполняйте гимнастические упражнения в течение 5-10 минут.

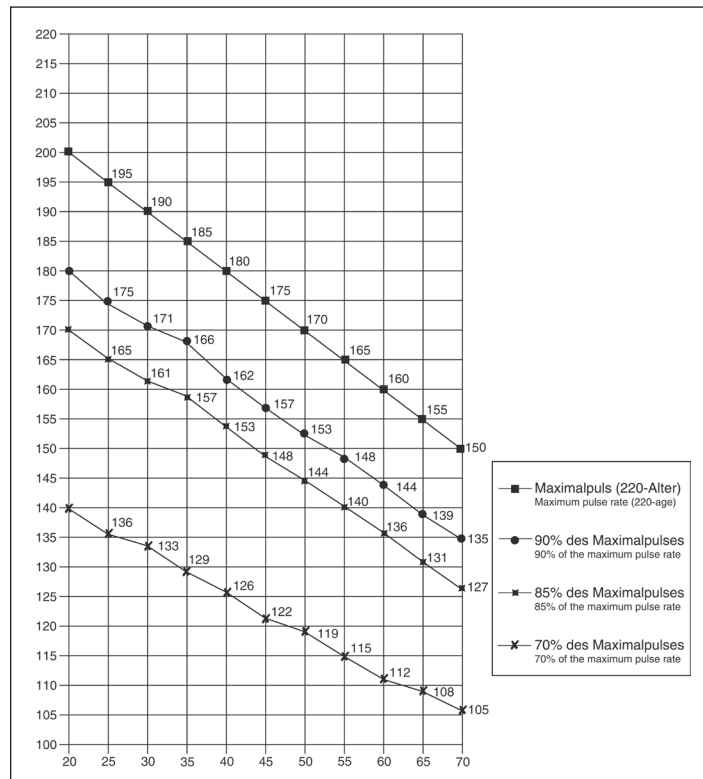
Затем приступайте к основной фазе тренировки. Нагрузка должна быть относительно низкой в первые несколько минут, а затем возрастать в течение 15-30 минут, чтобы частота пульса была в пределах 70-85% от максимальной.

Для того, чтобы поддержать циркуляцию крови после основной фазы тренировки, предупредить возникновение болей или напряжения в мышцах необходима заключительная фаза тренировки: выполнение в течение 5-10 минут упражнений на растяжку или легких гимнастических упражнений.

Вы находите следующие сведения о теме Упражнения на разогреве, упражнениях на растяжение мышц или общие упражнения гимнастики в нашей области загрузки под [www.christopeit-sport.com](http://www.christopeit-sport.com)

### 4. Мотивация

Ключевым моментом успеха программы являются регулярные тренировки. Вам следует установить конкретное время и место на каждый день для тренировок и внутренне подготовить себя к ним. Тренируйтесь только тогда, когда у Вас есть настроение и всегда помните свою цель. Если Вы продолжаете свои занятия, то через какое-то время сможете увидеть свой прогресс день ото дня и будете приближаться к поставленной цели шаг за шагом.

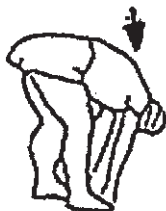


#### ФОРМУЛА РАСЧЕТА ЧАСТОТЫ ПУЛЬСА

$$\begin{aligned} \text{Макс. частота пульса} &= 220 - \text{возраст} \\ &= 220 - \text{Ваш возраст} \\ 90\% \text{ от макс. частоты пульса} &= (220 - \text{возраст}) \times 0.9 \\ 85\% \text{ от макс. частоты пульса} &= (220 - \text{возраст}) \times 0.85 \\ 70\% \text{ от макс. частоты пульса} &= (220 - \text{возраст}) \times 0.7 \end{aligned}$$

## Упражнения для разминки перед тренировкой

Начните разминку с ходьбы на месте в течение 3 минут. После этого выполните следующие упражнения, которые помогут вам оптимально подготовиться к тренировке. Во время выполнения упражнений вы не должны испытывать боль. Выполняйте упражнение до появления тянущего чувства в мышце.



Встаньте ровно и заведите одну руку за голову. Вторую руку положите сверху, возьмитесь за локоть и потяните до ощущения растяжения трицепса. Оставайтесь в этом положении на 20 секунд, повторите другой рукой.

Наклонитесь вперед не сгибая ног и попытайтесь достать пальцами рук до пола. Выполняйте упражнение 2 раза по 20 секунд.

Сядьте на пол и вытяните одну ногу. Наклонитесь вперед и попробуйте достать ступню. Выполняйте упражнение 2 раза по 20 секунд.

В положении широкого выпада обопритесь руками в пол и потяните мышцы ног. Через 20 секунд поменяйте ногу.

После разминки потрясите ногами и руками, чтобы расслабить мышцы. Не прекращайте тренировку внезапно. Сначала уменьшите темп тренировки, чтобы пульс опустился до обычного показателя (Cool down). Мы рекомендуем в конце тренировки снова выполнить комплекс упражнений для разминки.





### Service / Hersteller

Bei Reklamationen, notwendigen Ersatzteilbestellungen oder Reparaturen wenden Sie sich bitte an unsere Service Abteilung.

Internet Service- und Ersatzteilportal:  
[www.christopeit-service.de](http://www.christopeit-service.de)

**top  
Sports**

© by Top-Sports Gilles GmbH  
D-42551 Velbert (Germany)

#### Service:

Tel.: +49 (0)2051/6067-0

Fax: +49 (0)2051/6067-44

#### Top-Sports Gilles GmbH

Friedrichstrasse 55

D - 42551 Velbert

[info@christopeit-sport.com](mailto:info@christopeit-sport.com)

<http://www.christopeit-sport.com>

<http://www.christopeit-sport.net>

**Christopeit  
Sport** Germany